



 **schmidt**
a brand of aebi schmidt

Tellefsdal D70

Снегоуборочный отвал



Снегоуборочный отвал Tellefsdal D70 – это прекрасный диагональный снегоуборочный отвал для эффективной и надежной уборки снега в сложных условиях. Изогнутая правая сторона отвала с большой рабочей шириной позволяет эффективно удалять снег и отбрасывать его на значительное расстояние. Низкая левая часть отвала обеспечивает прекрасный обзор для водителя и свободно проходит под перилами и ограждениями. Упругая и прочная стальная конструкция гарантирует оптимальную производительность и долговечность, при этом достигается высокий уровень безопасности водителя и машины.

Коротко о главнейшем

- Уникальные характеристики производительности обеспечиваются изгибом секции отвала и предлагаемым в качестве опции вторым рабочим ножом.
- Оптимизированная конструкция отвала предотвращает образование сугробов справа.
- Поворот вправо (на угол 40°) обеспечивает оптимальный поток и выброс снега.
- Диагональная конструкция отвала гарантирует более высокую дальность отброса снега и оптимальный обзор для водителя с левой стороны.

Ваши преимущества

- Эффективный отброс снега в сочетании с оптимальной обзорностью из кабины водителя.
- Система защиты от столкновения с препятствиями для безопасности вождения и оптимального следования неровностям дорожной поверхности.
- Эффективное удаление снега благодаря особой конструкции второго рабочего ножа.

Характеристики производительности

Секции снегоуборочного отвала

Низкая левая часть отвала легко проходит под перилами и ограждениями, а поворот отвала вправо на 40° в сочетании с увеличенной высотой секции отвала обеспечивает эффективную уборку больших снежных масс в условиях сильного снегопада и отброс снега на значительное расстояние.

Угол атаки снегоуборочного отвала D70 (70°) увеличивает эффективность уборки снега. Секция отвала оборудована дефлектором для предотвращения попадания снега на лобовое стекло.

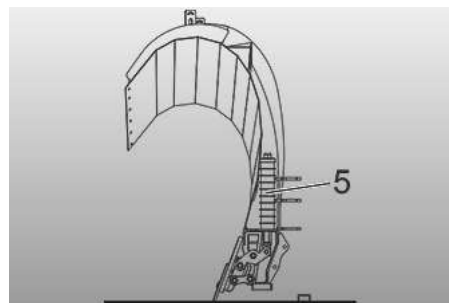
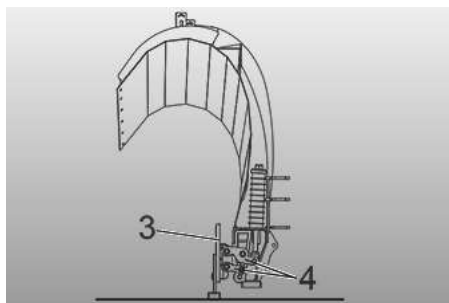
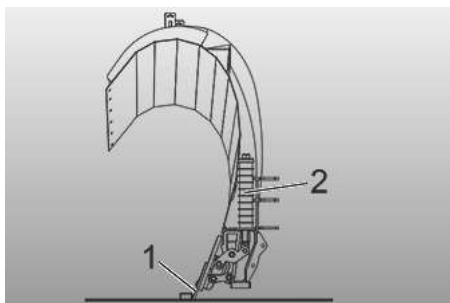
Левая сторона секции отвала обеспечивает прекрасную обзорность для водителя и легко проходит под поручнями и ограждениями.



Система защиты от повреждения

В стандартной комплектации отвал D70 оборудован уникальной системой защиты от столкновения с препятствиями. Основными характеристиками этой системы являются следующие:

- **Прочность** системы идеальна для уборки плотного и утрамбованного снега.
- **Демпфирующие элементы** обеспечивают идеальное следование неровностям дорожной поверхности.
- В зависимости от габаритов отвала **система защиты от столкновения с препятствиями** состоит из четырех или пяти сегментов, которые эффективно поглощают энергию удара.



Система подвеса

Трехточечное подъемное устройство с автоматической компенсацией поперечного крена обеспечивает аккуратный подъем и опускание отвала, а также его фиксацию в заданном положении. Гидравлическое подъемное устройство обладает повышенной защитой от коррозии.



Гидравлическая система поворота

Перевод снегоуборочного отвала в заданное положение осуществляется двумя мощными цилиндрами двойного действия. Гидроцилиндры защищены клапанами сброса давления.

Покрытие штока поршня гидроцилиндра обеспечивает повышенную защиту от коррозии.

Монтажное устройство

Монтажное устройство регулируется по высоте, поэтому отвал устанавливается на монтажных плитах различных базовых шасси.

Опции

- Второй нож для чистовой обработки.
- Предупреждающая маркировка.
- Светодиодные габаритные огни.
- Светодиодные проблесковые маячки.

Галерея



Похожий товар

Tellefsdal K70

Снегоуборочный отвал



Tarron

Снегоуборочный отвал



Cirron

Снегоуборочный отвал



Технические характеристики

	D70 - 3400	D70 - 3700
Размеры		
Высота отвала	1 650 мм	1 685 мм
Высота правой части отвала	1 560 мм	1 595 мм
Высота левой части отвала	880 мм	860 мм
Общая ширина	3 555 мм	4 110 мм

Вес		
Примерный вес со стальными ножами	1 090 кг	1 165 кг

	D70 - 3400S	D70 - 3700S
Размеры		
Высота отвала	1 650 мм	1 685 мм
Высота правой части отвала	1 560 мм	1 595 мм
Высота левой части отвала	880 мм	860 мм
Общая ширина	3 555 мм	4 110 мм

Вес		
Примерный вес со стальными ножами	1 230 кг	1 315 кг



© Aebi Schmidt Group
www.aebi-schmidt.com

Aebi Schmidt Holding AG
CH-8050 Zurich, Швейцария

Все права сохраняются. Технические характеристики могут быть изменены. Изображения носят необязательный характер. Оставляем за собой право на ошибки и внесение изменений.

Document created on 19 ФЕВ 2024

