



 **schmidt**
a brand of aebi schmidt

Street King 660

Подметальная машина



Высокопроизводительные и эффективные вакуумные подметальные машины Street King 660, устанавливаемые на шасси грузового автомобиля, отличаются выдающейся мощностью всасывания, большим объемом бункера (7 м³) и значительным запасом воды для максимальной эффективности подметания на больших расстояниях. Благодаря самонесущей раме вакуумно-подметальные модули можно установить на базовые шасси любого типа при условии соблюдения разрешительных требований к грузоподъемности – уникальная концепция, обеспечивающая максимальную универсальность и адаптивность.

Коротко о главнейшем

- **Интуитивно понятное и удобное управление** при помощи 7-дюймового цветного сенсорного экрана и джойстика управления в двери.
- Интегрированная в вакуумную шахту **цилиндрическая щетка** обеспечивает **увеличение скорости подметания на 15 %**.
- **Низкий центр тяжести** и высокая безопасность при работе.
- Современные **ресурсосберегающие двигатели**.
- Благодаря **модульной конструкции** вакуумная подметальная машина легко устанавливается на шасси грузовых автомобилей, имеющихся в стране эксплуатации.

Ваши преимущества

- **Превосходные характеристики подметания:** всасывающий узел устанавливается справа или слева в буксируемом варианте исполнения, вакуумная шахта с интегрированной цилиндрической щеткой и заслонка для крупного мусора с пневматическим приводом обеспечивают эффективный сбор мусора.
- **Длительный период работы:** объемные баки для воды и система рециркуляции воды под давлением обеспечивают увеличение времени работы (до 30 %).
- **Соответствие сертификационным требованиям** самого высокого уровня: машины Street King 660 соответствуют сертификационным требованиям PM10/PM2,5 уровня 4 звезд.

Характеристики производительности

Технологии подметания

Буксируемый тип всасывающего узла, устанавливаемого справа или слева, обеспечивает защиту от повреждения, а также эффективный сбор мусора. Благодаря оптимальному положению интегрированной в вакуумную шахту цилиндрической щетки **скорость подметания увеличена на 15 %** без снижения качества подметания. Кроме того, конструкцией предусмотрена пневматическая заслонка для крупного мусора. В исполнении с двумя всасывающими узлами справа и слева подметание осуществляется одновременно на рабочей ширине до 3 500 мм.



- Превосходные результаты подметания даже на поворотах благодаря большой площади охвата лотковой щетки, цилиндрической щетки и вакуумной шахты.
- Минимальный износ щетки благодаря регулировке прижима и скорости вращения щетки.
- Независимая бесступенчатая регулировка скорости вращения интегрированной в шахту щетки и подающей щетки (опция).
- Автоматический подъем подметального устройства и отключение водяного насоса при движении задним ходом.
- Опциональное исполнение с двумя всасывающими узлами справа и слева с возможностью одновременной работы и рабочей шириной 3 500 мм.
- Не требует обслуживания или смазки (отсутствие точек смазки).

Вакуумная система

Всасывающие вентиляторы расположены поперек направления движения в фронтальной части бункера. Это значительно уменьшает общую длину системы и позволяет оптимизировать воздушный поток. Благодаря низкому сопротивлению воздуха максимальная производительность всасывания (18 000 м³/ч) достигается при небольшой потребляемой мощности привода.



Водяная система

Вместительные баки для воды объемом 1 600 л обеспечивают возможность осуществления уборки на больших расстояниях. Заднее расположение бака для воды помогает снизить центр тяжести и улучшить управляемость на дороге. Независимое расположение баков для воды и бункера обеспечивает более высокую устойчивость при опрокидывании. Между кабиной водителя и подметальным устройством можно установить дополнительные баки для воды объемом до 1 000 л, которые обеспечивают снижение уровня шума, распространяющегося от вспомогательного двигателя к кабине водителя.



Особо следует отметить опциональную трехступенчатую регулировку объема воды на панели управления типа ES. Отдельные водяные форсунки можно включать и выключать при помощи сенсорных кнопок, что помогает значительно снизить потребление воды, увеличить время уборки и сэкономить ресурсы. При этом не требуется прокладка трасс водяной системы через кабину грузовика.

Опциональная инновационная система рециркуляции воды под давлением обеспечивает увеличение времени работы (до 30 %). Отработанная вода подается в вакуумную шахту с помощью отдельного насоса для отработанной воды в задней части бака для воды, а затем снова поднимается и повторно обрабатывается. Это обеспечивает значительное снижение потребности в доливке воды, уменьшение выбросов мелкой пыли и твердых частиц за счет лучшего связывания пыли и постоянную промывку вакуумной шахты для минимизации засоров.

Бункер для смета



Значительный объем бункера (7 м³) вмещает большое количество смета. Днище из нержавеющей стали и прорезиненные перегородки внутри бункера обеспечивают длительный срок службы и практически полное отсутствие износа.

Большие ревизионные люки обеспечивают быстрый и простой доступ к отсеку для гидравлических, пневматических и электрических систем. Перегородки дополнительно улучшают звукоизоляцию. Большой угол опрокидывания (60°) позволяет полностью опорожнить бункер. По всей ширине бункера установлен большой откидной экран для фильтрации листьев.

Аэродинамическая форма бункера, воздушного потока и экрана для листьев создают эффект циклона внутри бункера, обеспечивая максимально эффективное использование емкости бункера за счет уплотнения влажного смета. Расположенная сбоку заслонка для крупного мусора позволяет проверить уровень заполнения бункера.



Эргономика и комфорт

Логичная и интуитивно понятная навигация по меню и автоматически управляемые процессы помогают водителю во время работы сконцентрироваться на дороге.

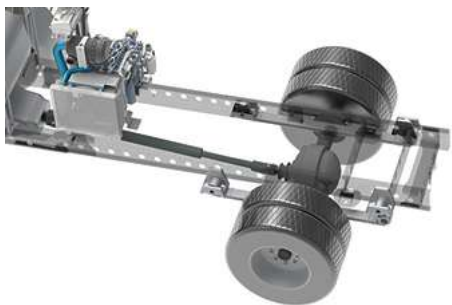
- Технологичное управление при помощи 7-дюймового цветного сенсорного экрана.
- Панель управления в двери с джойстиком для основных функций.
- Основные функции можно контролировать одной рукой при помощи панели управления в двери.
- Звуковые и визуальные предупреждения.
- Автоматическая регулировка яркости дисплея (датчик освещенности).
- Система бортовой диагностики.
- Опциональный TFT-монитор с возможностью подключения до трех камер.



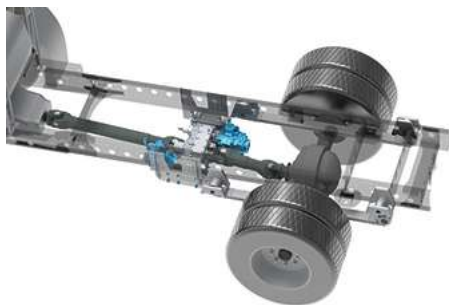
Концепция идеального привода

Street King 660 с одно- и двухмоторными вариантами обеспечивает максимальную производительность независимо от типа привода. Мы предлагаем выбор между двумя вариантами привода спецустановки - **вспомогательным двигателем или гидростатическим приводом**. Это означает, что пожелания клиента могут быть удовлетворены в каждом конкретном случае.

вспомогательным двигателем



гидростатическим приводом



Полная мощность надстройки без вспомогательного двигателя

Гидростатический привод обеспечивает превосходный контроль на протяжении всей операции подметания, а также позволяет плавно регулировать скорость движения в диапазоне от 0 до прибл. 25 км / ч. Цветной сенсорный TFT-дисплей с высоким разрешением обеспечивает простоту управления, быструю навигацию и точное управление гидростатическим приводом, обеспечивая максимальный комфорт даже при длительной работе.

Гидростатический привод - идеальный привод для клиентов, которые хотят отказаться от вспомогательного двигателя. Гидростатический блок устанавливается между трансмиссией и дифференциалом задней оси автомобиля. В подметальном режиме механический привод отключается, и поток мощности направляется через выход трансмиссии на мощный гидравлический насос. Это, в свою очередь, приводит в действие гидравлический двигатель, который приводит в движение заднюю ось.

В то же время гидростатическая трансмиссия надёжно снабжает подметально-уборочную машину необходимой энергией при движении и подметании.

Всасывающий вентилятор и привод гидроагрегата

Изолированный моторный отсек в сочетании с новейшими технологиями двигателестроения помогли сделать Street King 660 одной из самых тихих и экологически чистых вакуумных подметальных машин на рынке. Вспомогательный двигатель характеризуется высокой энергоэффективностью. Доступ к моторному отсеку открывается при опрокинутом бункере.

Требования к базовому шасси

Серийные грузовые шасси с полной массой 15 - 18 т и колесной базой ок. 3 200 - 3 500 мм, в зависимости от типа шасси и двигателя. Вакуумный подметальный модуль устанавливается на универсальном надрамнике, а не на шасси грузового автомобиля, что позволяет при необходимости демонтировать подметальный модуль и использовать грузовой автомобиль для зимней уборки.

Экологичная эксплуатация

Street King 660, состоящий из грузовика с газовым двигателем (CNG) и гидростатическим приводом, является идеальной комбинацией, гарантирующей подметание с наименьшими выбросами. Автомобиль удовлетворяет спрос на подметальную машину, которая может работать на альтернативном топливе. Street King 660 в сочетании с грузовиками, работающими на сжатом природном газе, представляет собой современную и экологичную альтернативу дизельным двигателям по привлекательной цене и в то же время снижает уровень шума и выброс выхлопных газов во время подметания.

Опции

1. Шланг ручной уборки в задней части или на крыше для очистки водосточных канав и удаления крупного мусора.
2. Периферийное освещение для улучшения обзора убираемой поверхности и пространства вокруг машины.
3. Система мойки под высоким давлением с водораспределительной рейкой для смачивания убираемой поверхности и удаления стойких загрязнений.
4. Задняя вакуумная тележка для уборки по всей ширине автомобиля.

5. Возможность изменения направления отработанного воздуха в зависимости от условий подметания, например, под деревьями.
6. Система рециркуляции воды под давлением (см. раздел о водяной системе).
7. Удобная очистка экрана для листьев.



Быстросменное исполнение

Всего за несколько часов Street King 660 может быть переоборудован из подметальной машины в распределитель противогололедных реагентов со снегоуборочным отвалом. Таким образом один и тот же грузовик может использоваться для летней и зимней эксплуатации. Это не только экономит место, но и снижает затраты. Быстросменная система позволяет выполнить переоборудование всего за несколько шагов и с максимальной точностью. Тем более что монтажные элементы легко доступны, а сменную платформу для монтажа/демонтажа оборудования для летней эксплуатации можно удобно задвигать и выдвигать.



Датчик уровня наполнения бункера

Эффективный уровень заполнения бункера подметальной машины при существующем уровне техники может быть определен лишь в ограниченной степени. Датчики нагрузки на ось могут только определить, когда достигнута максимальная нагрузка на ось, без предоставления информации о фактическом уровне заполнения бункера. При этом не учитывается такой важный фактор, как плотность смёта. Это означает, что при подборе легкого мусора, например, листьев, бункер может быть переполнен без реакции датчика нагрузки на ось. Компания Aebi Schmidt предлагает запатентованную систему датчиков, которая надёжно определяет текущий уровень заполнения бункера с помощью радиолокационных волн.

Таким образом, оператор в любой момент может увидеть, на сколько процентов заполнен бункер. Одним из преимуществ является то, что измерение происходит полностью автоматически в режиме подметания. Датчик уровня определяет точный уровень заполняемости бункера мусором с помощью соответствующей радарной технологии. Датчик надежно работает при любых погодных условиях и надежно защищен, что исключает его повреждение или загрязнение. Система, которая экономит время оператора, облегчает работу и гарантирует ещё большую универсальность.

Телематическая платформа IntelliOPS

Если Вы хотите отслеживать, планировать, контролировать в режиме реального времени, оптимизировать или, например, выставлять счета третьим лицам за работу Вашего Street King 660, то используйте цифровые решения на нашей платформе IntelliOPS. IntelliOPS поможет Вам эффективно использовать как отдельную машину, так и сеть с несколькими машинами, включая машины других марок. Здесь Вы можете узнать больше о наших цифровых решениях и о том, как Вы можете использовать их по модульному принципу и адаптировать к Вашим потребностям.

Галерея



Похожий товар

eCleango 550

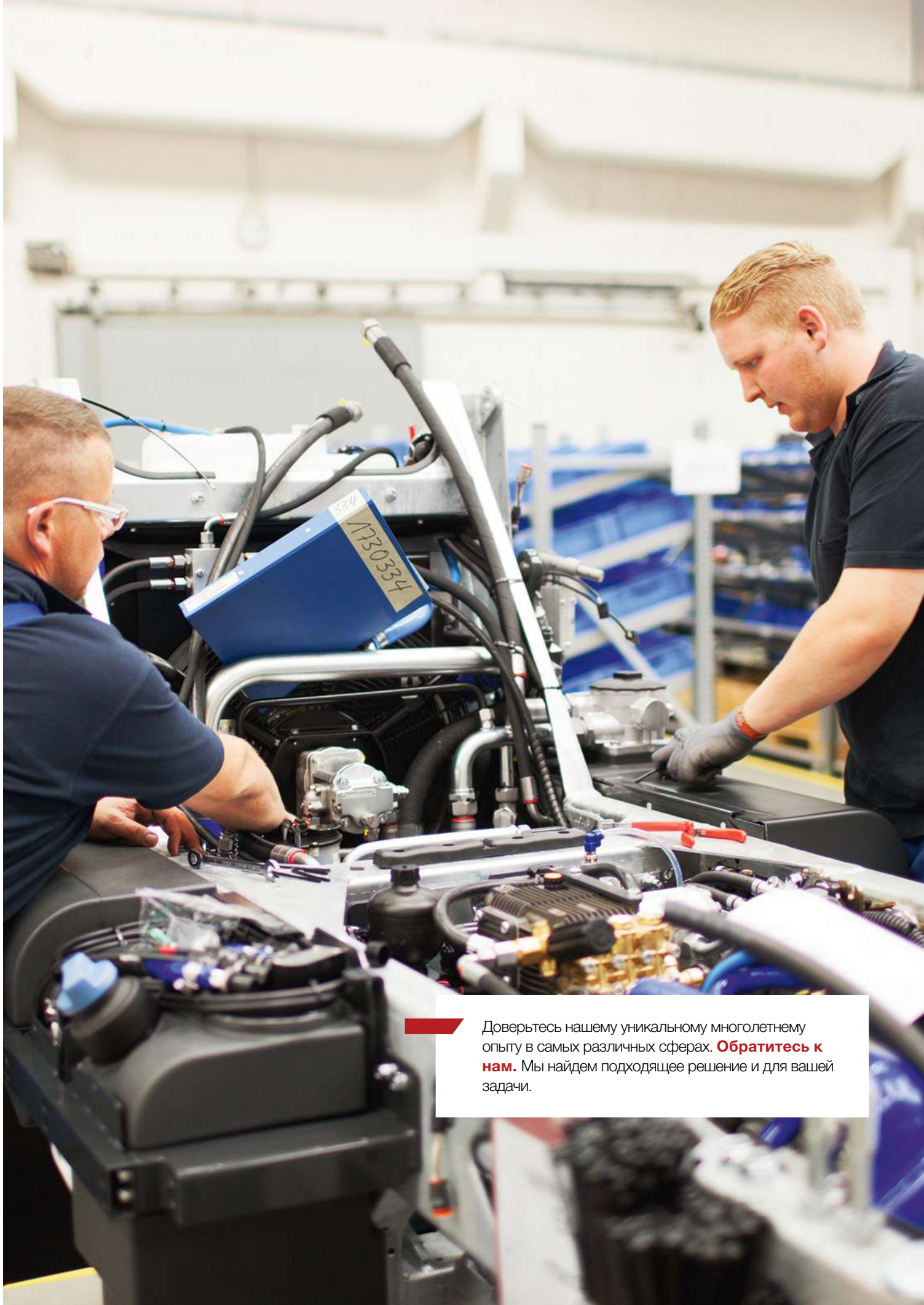
Подметальная машина



eSwingo 200+

Подметальная машина





Доверьтесь нашему уникальному многолетнему опыту в самых различных сферах. **Обратитесь к нам.** Мы найдем подходящее решение и для вашей задачи.

Технические характеристики

Бункер

Емкость бункера	7 м ³
Угол наклона	60°

Подметальный узел

Диаметр дисковой щетки	550 / 650 / 750 mm
Материал щетки	Стальной / Смешанное заполнение
Ширина подметания	2 350 мм
Ширина подметания с правым и левым всасывающими модулями	3 500 мм
Диаметр роликовой щетки	400 мм
Длина роликовой щетки	1 300 мм

Вентилятор всасывания

Тип привода	Гидравлический мотор
Макс. расход воздуха (свободный поток)	18 000 м ³ /час
Скорость	2 100 - 3 100 1/мин

Водяная система

Общий объем воды	1 600 л
Насос чистой воды	8 бар / 48 л/мин

Система привода - вспомогательный двигатель

Тип двигателя	Deutz TD 2.9 L04
Количество цилиндров	4
Выброс выхлопных газов	EuroMot V
Система последующей обработки	DOC + DPF
Топливо	Дизель
Производительность	55.4 кВт (75 PS) @ 2 600 1/мин
Крутящий момент	260 Нм
Диапазон скорости	1 600 1/мин

Система привода - вспомогательный двигатель 2

Тип двигателя	Deutz TD 2.9 L04
Количество цилиндров	4
Выброс выхлопных газов	EuroMot IIIA
Система последующей обработки	Нет
Топливо	Дизель
Производительность	55.4 кВт (75 PS) @ 2 600 1/мин
Крутящий момент	260 Нм
Диапазон скорости	1 600 1/мин

Гидравлическая система

Объем гидравлического бака	130 л
----------------------------	-------

Скорость

Транспортная скорость	90 km/h
Скорость подметания постоянное использование	20 km/h

Вес

Масса пустого базового блока при бл.	4 250 кг
Вес с правым и левым всасывающим устройством, примерно	4 650 кг

