



**schmidt**  
a brand of aebi schmidt

# Street King 660

Barredora



La Street King 660 es una barredora sobre camión especialmente potente y eficiente. Cuenta con una excelente potencia de aspiración, una gran tolva de 7 m<sup>3</sup> y una gran capacidad de agua para barrer largas distancias con la máxima eficiencia. Con un bastidor autoportante, la barredora se puede instalar en cualquier tipo de camión, siempre que sigan satisfaciéndose las condiciones de capacidad de carga para su aprobación: un concepto único que ofrece la máxima flexibilidad y adaptabilidad.

## Lo más destacado

- **Operación intuitiva y cómoda** a través de una pantalla táctil a color de 7" y un panel de control con joystick situado en la puerta.
- **El cepillo de rodillo integrado** en el eje de succión permite una **velocidad de barrido un 15 % mayor**.
- **Centro de gravedad bajo** y manejo seguro.
- La tecnología de **motor más moderna y con mayor ahorro de recursos**.
- Con la **solución de kit**, es posible montar fácilmente la barredora en un camión definido en el país de destino.

## Ventajas para usted

- **Excelente rendimiento de barrido:** Una unidad de barrido de diseño remolcado para montar a la derecha o a la izquierda, una tobera de aspiración con cepillo de rodillo integrado y un flap para residuos grandes accionado neumáticamente garantizan una recogida eficiente de los residuos.
- **Operaciones largas de barrido:** Las generosas dimensiones de los depósitos de agua y el sistema presurizado de circulación de agua amplían el tiempo operativo hasta en un 30 %.
- **La mejor certificación:** La Street King 660 cumple con los más altos niveles de las certificaciones PM10/PM2.5, con 4 estrellas en cada una.

## Características de rendimiento

### Tecnología de barrido

Una unidad de barrido remolcada, montada a la derecha o a la izquierda con protección antirretroceso asegura la recogida directa y eficiente de residuos. El cepillo de rodillo, perfectamente integrado en la tobera de aspiración, permite **una velocidad de barrido un 15 % superior** sin que afecte al resultado de barrido. Incluye un flap operado neumáticamente que permite recoger fácilmente los residuos más grandes. En la versión dual, la máquina puede alcanzar fácilmente una anchura de barrido de 3.500 mm con la opción de barrido simultáneo.



- Eficiencia de barrido en curva sin competencia, gracias a la excelente cobertura con cepillos laterales, el rodillo y boca de aspiración
- Mínimo desgaste de los cepillos gracias a la presión al suelo ajustable
- Regulación independiente de la velocidad de cada cepillo
- Elevación automática de la unidad de barrido y parada automática de la bomba de agua cuando se circula marcha atrás
- Opción de barrido dual simultáneo con una anchura de 3.500 mm
- Sin trabajos de mantenimiento o lubricación (No necesita puntos de engrase)

### Sistema de aspiración

Las turbinas de aspiración van instaladas en perpendicular al sentido de la marcha en la parte delantera de la tolva. Esto reduce significativamente la longitud total y optimiza el flujo del aire. Gracias a la baja resistencia del aire, se consigue un caudal máximo de aspiración de 18.000 m<sup>3</sup>/h con poca potencia.



### Sistema de agua

Las generosas proporciones de los depósitos de agua, con una capacidad de 1.600 litros, garantizan largas distancias de barrido. El llevar el depósito de agua en la parte trasera contribuye a bajar el centro de gravedad, lo que mejora la manejabilidad en carretera. Además, al no fijar los depósitos de agua a la tolva, hemos conseguido una mayor estabilidad durante el volcado. También es posible montar depósitos de agua adicionales entre la cabina del conductor y el sistema de barrido para aumentar la capacidad en 1.000 l. Al mismo tiempo, los depósitos de agua auxiliares amortiguan el ruido entre el motor auxiliar y la cabina del conductor.



Especialmente destacable es el control del caudal de agua opcional, al que se puede acceder desde el panel de control ES y que permite ajustar el caudal de agua en 3 etapas. Es posible activar y desactivar boquillas de pulverización individuales mediante un comando táctil. Esto ayuda a reducir considerablemente el consumo de agua, alargar los tiempos de barrido y conservar los recursos. Todas estas funciones se realizan sin la necesidad de pasar las líneas de agua a través de la cabina del camión.

El innovador sistema presurizado de recirculación de agua opcional puede alargar los tiempos de uso hasta en un 30 %. Las aguas residuales se canalizan hacia la boca de aspiración gracias a una bomba independiente de aguas residuales situada en la parte posterior del depósito, luego se succionan otra vez y se vuelven a tratar. Esto ayuda a reducir la necesidad de largas recargas de agua, reduce las emisiones de polvo y partículas finas gracias a una mejor cohesión del polvo y mantiene la tubería de aspiración permanentemente aclarada para minimizar los bloqueos.

### Tolva del material barrido



El gran volumen de la tolva, de 7,0 m<sup>3</sup>, permite recoger una gran cantidad de residuos. El suelo de acero inoxidable y las placas deflectoras de goma del interior de la tolva se combinan para garantizar una amplia vida útil prácticamente sin desgaste.

El compartimento único para los sistemas hidráulico, neumático y eléctrico, completamente integrado, garantiza un mantenimiento rápido y fácil gracias a que permite acceder cómodamente desde el exterior a través de grandes cubiertas. Las placas deflectoras también actúan como aislamiento acústico. El gran ángulo de descarga de 60° permite vaciar completamente la tolva, sin dejar ningún resto. A lo largo de todo el ancho de la tolva va instalada una gran rejilla abatible. La forma aerodinámica de la tolva, el caudal de aire y la rejilla producen un efecto ciclónico dentro de la tolva que garantiza el máximo aprovechamiento de su capacidad y un menor número de vaciados. Una portilla de residuos gruesos en el lateral permite además inspeccionar el nivel de llenado de la tolva.



### Ergonomía y confort

La navegación lógica e intuitiva por menús y los procesos controlados automáticamente ayudan a los conductores a trabajar permitiéndoles concentrarse en la conducción vial.

- Tecnología operativa con pantalla táctil a color de 7".
- Panel de control en la puerta con joystick para las funciones básicas.
- Las funciones principales se pueden controlar con una mano a través del panel de control de la puerta

- Notificaciones de advertencia sonoras y visuales.
- Ajuste automático del brillo de pantalla (sensor de luz).
- Diagnóstico a bordo.
- Monitor TFT opcional para hasta 3 cámaras.

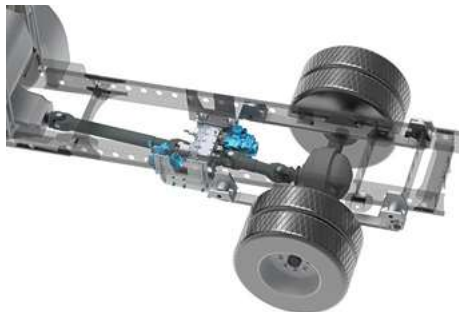
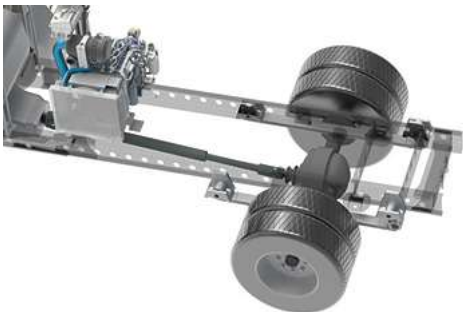


### El concepto de accionamiento ideal

Con las variantes de uno o dos monitores, la Street King 660 ofrece un rendimiento consistente y una máxima flexibilidad sin importar el concepto de accionamiento elegido. Se puede elegir entre dos variantes de accionamiento - **Motor Auxiliar o transmisión hidrostática** - lo que significa una completa adaptación a los deseos del cliente.

#### Auxiliar

#### Transmisión hidrostática



### Potencia total sin motor de superestructura

El concepto de transmisión hidrostática ofrece un excelente control durante de toda la operación de barrido y permite un control infinitamente variable de la velocidad entre 0 y 25 km/h. Una pantalla de control TFT de alta resolución permite un manejo sencillo, y un control preciso del accionamiento hidrostático con máxima comodidad - incluso durante largas jornadas de trabajo. El accionamiento hidrostático es un concepto ideal para clientes que quieren trabajar sin un motor auxiliar. La unidad hidrostática se monta entre la salida de la caja de cambios y el diferencial del chasis. En modo barrido, se desconecta el accionamiento mecánico y la potencia se redirige mediante la salida de la caja de transferencia a la potente bomba hidráulica. Ésta mueve el motor hidráulico, que a su vez mueve el eje trasero. Al mismo tiempo, La transmisión hidrostática suministra la potencia necesaria a la barredora para todas las funciones de aspiración y barrido.

### Turbina de aspiración y accionamiento de la unidad hidráulica

El compartimento cerrado del motor, junto con su tecnología punta han ayudado a hacer de la Street King 660 una de las barredoras más silenciosas y respetuosas con el medioambiente del mercado. El motor auxiliar es muy eficiente energéticamente. Con la tolva inclinada, se puede acceder con facilidad al compartimento del motor.

## Requisitos del vehículo

Chasis de camión estándar con un peso total autorizado de 15 - 18 t y una distancia entre ejes de unos 3.200 - 3.500 mm, en función del chasis y el tipo de motor. La barredora va fijada a un bastidor intermedio universal y no al camión en sí, lo que deja abierta la posibilidad de configurar la barredora como desmontable en caso de ser necesario (lo que permitiría usar el camión como vehículo de mantenimiento invernal).

## La sostenibilidad sale a la calle

La Street King 660 con tracción hidrostática puede montarse en un camión con motor de GNC para proporcionar la combinación ideal para operaciones de barrido de bajas emisiones, al tiempo que se satisface la demanda de una barredora de combustible alternativo. Esta combinación representa una alternativa atractiva, moderna y sostenible a la energía diesel, reduciendo al mismo tiempo el ruido y las emisiones durante las operaciones de barrido.

## Opciones

1. Mangote de aspiración manual en el portón trasero o como pértiga de techo para limpiar desagües y aspirar residuos grandes.
2. Iluminación periférica para una mejor visibilidad del área de barrido y de los alrededores de la máquina.
3. Barra de rociado y sistema de lavado a alta presión para humedecer la superficie de barrido y eliminar la suciedad rebelde.
4. Unidad de aspiración posterior para cubrir la superficie de todo el ancho del vehículo.
5. Gestión del aire de salida para reaccionar en función de las condiciones (p. ej., al barrer debajo de los árboles).
6. Sistema presurizado de recirculación de agua (ver sección sobre sistema de agua).
7. Sistema para limpiar cómodamente la rejilla.



## Sistema intercambiable

En pocas horas, la Street King 660 puede convertirse de barredora a esparcidora con cuchilla quitanieves. Esto significa que se puede utilizar el mismo camión para el mantenimiento de verano e invierno. Esto no sólo ahorra espacio, sino que también reduce los costes.

El sistema de cambio rápido permite realizar la conversión en pocos pasos y con la máxima precisión. Sobre todo porque los elementos de montaje son de fácil acceso y la plataforma de cambio se puede empujar cómodamente hacia dentro y hacia fuera.



### Sensor de nivel de la tolva

Hasta ahora, el nivel efectivo de la tolva de una barredora solo se podía determinar de forma limitada. Los sensores de carga por eje solo pueden señalar cuándo se ha alcanzado la carga por eje, no pudiendo proporcionar información sobre el nivel real de llenado de la tolva. Esta técnica no tiene en cuenta el importante factor de la densidad del material barrido. Es decir, si se recogen restos ligeros, como hojas, la tolva puede llenarse en exceso sin que el sensor de carga por eje reaccione. Aebi Schmidt presenta un innovador sistema de sensores patentado que indica de forma fiable el nivel actual de la tolva mediante ondas de radar. De este modo, el operario puede ver en todo momento el porcentaje real de llenado de la tolva. Uno de los aspectos más destacados es que la medición se realiza de forma totalmente automática y paralela a la operación de barrido. El sensor de nivel detecta el nivel exacto de residuos en la tolva con la ayuda de la tecnología de radar adecuada. El sensor funciona de forma fiable en todas las condiciones meteorológicas y está montado de forma segura para evitar daños o contaminación. Este sistema que ahorra tiempo a los conductores, facilita el trabajo y garantiza una mayor flexibilidad.

### Plataforma telemática IntelliOPS

Si desea supervisar, planificar, controlar en tiempo real, optimizar o, por ejemplo, facturar a terceros las actividades de su Street King 660, utilice las soluciones digitales de nuestra plataforma IntelliOPS. IntelliOPS le ayuda en el uso eficiente de su máquina individual así como en una red con varias máquinas, incluidas las de otras marcas. Aquí puede encontrar más información sobre nuestras soluciones digitales y cómo puede utilizarlas de forma modular y adaptada a sus necesidades.

## Galería





## Producto relacionado

### eCleango 550

Barredora



### eSwingo 200+

Barredora



## Datos técnicos

<b>Tolva</b>	
Volumen de la tolva	9.2 yd <sup>3</sup>
Ángulo de inclinación	60°
<b>Unidad de barrido</b>	
Diámetro del cepillo circular	21 / 25 / 29 in
Material del cepillo	acero / Relleno mezclado
Anchura de barrido	92.5 in
Anchura de barrido de la versión dual	137.8 in
Diámetro del cepillo de rodillo	15.7 in
Longitud del cepillo de rodillo	51.2 in
<b>Turbina de aspiración</b>	
Tipo de accionamiento	Motor hidráulico
Caudal máximo de aire (flujo libre)	635 664 ft <sup>3</sup> /h
Velocidad	2 100 - 3 100 1/min
<b>Sistema de agua</b>	
Volumen total de agua	422.7 galón
Bomba de agua limpia	116 PSI / 12.7 gal/min
<b>Motor auxiliar del sistema de transmisión</b>	
Tipo de motor	Deutz TD 2.9 L04
Número de cilindros	4
Emisión de gases de escape	EuroMot V
Sistema postratamiento	DOC + DPF
Combustible	Diésel
Cilindrada	177 in <sup>3</sup>
Potencia	55.4 kW (74 PS) @ 2 600 1/min
Par de torsión	260 Nm
Rango de velocidad	1 600 1/min
<b>Motor auxiliar del sistema de transmisión 2</b>	
Tipo de motor	Deutz TD 2.9 L04
Número de cilindros	4
Emisión de gases de escape	EuroMot IIIA
Sistema postratamiento	Ninguno
Combustible	Diésel
Cilindrada	177 in <sup>3</sup>
Potencia	55.4 kW (74 PS) @ 2 600 1/min
Par de torsión	260 Nm
Rango de velocidad	1 600 1/min
<b>Sistema hidráulico</b>	
Volumen del depósito hidráulico	34.3 galón
<b>Velocidad</b>	
Velocidad de transporte	56 mph
Velocidad de barrido en régimen permanente	12 mph
<b>Pesos</b>	
Peso aprox. en vacío de la unidad básica	9 370 lb
Peso aprox. de la versión dual	10 252 lb



© Aebi Schmidt Group | [www.aebi-schmidt.com](http://www.aebi-schmidt.com)

Aebi Schmidt North America Inc. | Chilton, WI 53014, USA

Document created on  
10 FEB 2024

Todos los derechos reservados. Los datos técnicos pueden cambiar.  
Las ilustraciones no son vinculantes. Sujeto a modificaciones y errores.

 **aebi schmidt**  
group