



# eStratos 4.0 - 9.0 m<sup>3</sup>

Streugerät



Der eStratos ist ein innovativer und nachhaltiger Streuer, der speziell für den Einsatz unter anspruchsvollen Winterbedingungen entwickelt wurde. Mit einer Kombination aus fortschrittlicher Hightech-Elektroantriebstechnik und bewährter Hydrauliktechnik bietet der eStratos eine zuverlässige und effiziente Lösung für den Winterdienst. Die Standard-Batteriekapazität ermöglicht den Betrieb mit zwei vollen Behältern, was ihn besonders leistungsfähig und umweltfreundlich macht.

## Das Wichtigste in Kürze

- **Lithium-Ionen-Akkutechnologie mit integriertem Heizsystem**, speziell für den Einsatz bei niedrigen Temperaturen entwickelt.
- Die Standard-Batteriekapazität ermöglicht **Streueinsätze mit zwei vollen Behältern** ohne **Nachladen**.
- **Integriertes Ladegerät**: Benötigt lediglich einen 230-V-Wechselstromanschluss, keine separate Installation auf dem Betriebshof erforderlich.
- Bewährte Technik mit **zuverlässiger Hydraulik** und **Hightech-Elektrotechnik**.

## Ihre Vorteile

- **Nachhaltigkeit**: Der eStratos arbeitet nahezu geräuschlos und ist emissionsfrei.
- **Leistungsstark**: Der eStratos liefert volle Leistung, ohne den Energieverbrauch des Trägerfahrzeugs zu beeinträchtigen.
- **Nachrüstbarkeit**: Diese Technologie eignet sich zur Nachrüstung und verwandelt bestehende Streuer in vollständig emissionsfreie Elektrostreuer.
- **Einfache Wartung**: Das sichere 48-V-Gleichstromsystem ermöglicht die Durchführung von Wartungsarbeiten ohne spezielle Ausbildung oder besondere Sicherheitsmassnahmen.

## Leistungsmerkmale

### Nachhaltiger Elektroantrieb

Der eStratos ist mit einem frontmontierten Batteriepaket (6.2 / 12.4 / 18.6 kWh, 48 V) und einem Elektromotor ausgestattet. Die leistungsstarken Akkus ermöglichen zwei Streueinsätze mit jeweils zwei vollen Behältern ohne Nachladen. Dank des integrierten Ladegeräts kann der eStratos an jedem 230-V-Wechselstromanschluss aufgeladen werden. Die Lithium-Ionen-Akkutechnologie mit integriertem Heizsystem ist speziell für den Einsatz bei Temperaturen bis -20°C ausgelegt. Durch den Einsatz von Hydrauliktechnik erreicht der eStratos die gleiche Leistungsfähigkeit wie konventionelle hydraulische Maschinen. Er behält seine volle Leistung bei und wird nicht durch die begrenzte Leistung des Trägerfahrzeugs beeinträchtigt. Beim Einsatz auf einem Elektro-Trägerfahrzeug bleibt die Reichweite des Trägerfahrzeugs unverändert. Im Vergleich zu einem motorbetriebenen Streuer ist der eStratos deutlich leiser. Zudem kann das sichere 48-V-Gleichstromsystem ohne besondere Schulung oder Sicherheitsmassnahmen gewartet werden.



### Aufbau- und Abstellsysteme

#### Maximale Sicherheit

Die Schlüsselbauteile der Streugeräte wurden für maximale Sicherheit und Stabilität entwickelt. Entsprechend bietet die konsequente Umsetzung mit besonders robuster Bauart auch höchste Aufbau- und Abstellbarkeit.

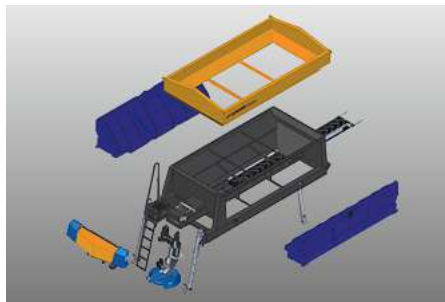
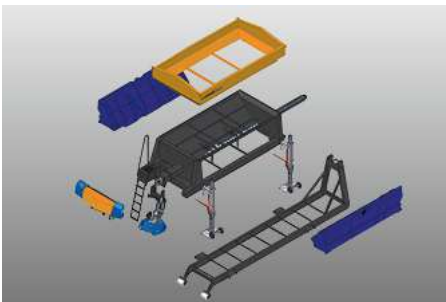
Die Stratos-Streugeräte sind in zwei Basisausführungen erhältlich:

- Für Abstellfüsse, Abrollkipper und den Festaufbau
- Speziell für das RoRo-System

Beide Ausführungen sind für das Abstellen mit gefülltem Behälter und gefüllten Soletanks geeignet.

#### RoRo-System – noch besser, noch einfacher

Mit der Weiterentwicklung des RoRo-Systems konnten effiziente Verbesserungen beim Anhängerbetrieb erzielt werden: Durch einen 40 cm grösseren Freiraum ist der Einsatz eines Anhängers bzw. einer mobilen Vorwarntafel möglich. Zudem bieten der geringe Ankippwinkel und der Sicherheitsgurt höchste Sicherheit beim Auf- und Abbau.



### Dosier- und Fördersysteme

#### Bandfördersystem

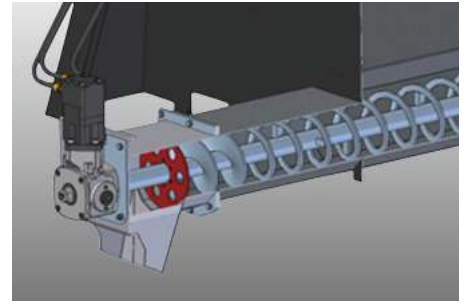
Die Systeme verbinden Effizienz mit Sicherheit und liefern auch mit dem Bandfördersystem eine zuverlässige Komponente für den praxistauglichen Alltags-einsatz. Das verbaute Förderband ist gewebeverstärkt und gewährleistet mit seinem endlos V-Profil einen gleichmässigen Transport, während eine Edelstahlplatte dem Band das Gleiten auf voller Fläche mit nur minimaler Reibung ermöglicht.

Mithilfe der genau gesteuerten Bandgeschwindigkeit sowie der Dosierschieber lassen sich alle handelsüblichen Streumittel exakt dosieren. Der Dosierschieber selbst verfügt über eine integrierte Klumpenzerkleinererfunktion für den störungsfreien Betrieb. Klumpen im Streumittel werden mit konstantem Druck zerkleinert. So können Steine und Fremdgegenstände das System nicht blockieren oder beschädigen. Durch die gleichmässige, konstante Zufuhr wird eine hohe Dosiergenauigkeit unabhängig vom Feuchtigkeitsgehalt des Streumittels erreicht. Die angebrachten Ketten sorgen dann für einen ebenso kontrollierten Streugutabwurf in der Rutsche. Mit der Optimierung des Bandreinigungssystems wird verhindert, dass Salz auf die LKW-Ladefläche rieselt, was die Wartbarkeit der Fahrzeuge deutlich verbessert. Die seitliche Abdichtung vom Behälter zum Förderband über Längsabstreifer erhöht den vereinfachten Wartungseffekt zusätzlich.



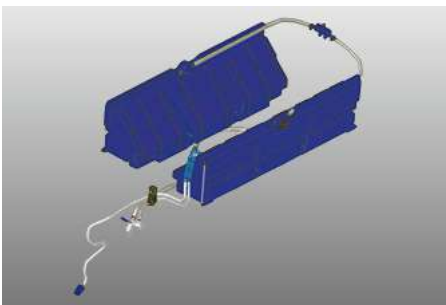
## Schneckenfördersystem

Das Schneckenfördersystem basiert auf einer Flexschnecke mit zweistufiger Steigung. Dabei handelt es sich um eine kaltgeformte Flachspirale, deren offene Struktur für eine kraftsparende Förderung mit einem geringen Losbrechmoment sorgt. Ein variables Gewinde ermöglicht dabei die gleichmässige Entleerung des Behälters und wirkt sich unmittelbar positiv auf die Schwerpunktlage des Streugeräts des LKWs aus. Mit der Dosierscheibe wird eine gleichmässige Dosierung erzielt, deren exakte Genauigkeit durch einen geschlossenen Regelkreis sichergestellt wird: Ein ständiger Soll-Ist-Vergleich reguliert das System mit einer genauen und konstanten Drehzahl. Eine serienmässige Abdeckung entlastet die Schnecke vom Druck des Streumittels und erhöht die Lebensdauer merklich. Für den Antrieb des Schneckenfördersystems wurde ein Hydraulikmotor mit Getriebe verbaut, dessen hohes Drehmoment für einen sicheren und stabilen Anlauf sorgt.



## Feuchtsalzeinrichtung

Die Feuchtsalzeinrichtung ist exakt auf die Grösse des Behälters abgestimmt, dessen Tankkapazität erhöht wurde und eine individuell einstellbare Feuchtsalzzumischung von FS 25 bis FS 35 erlaubt. Die seitlich angeordneten Flüssigkeitstanks bestehen aus schlagfestem und kältebeständigem PE mit integrierten Schwallwänden. Der Ansaugpunkt befindet sich in der Mitte des Tanks, wodurch sogar der Betrieb in sonst ungünstigen Bergregionen problemlos ermöglicht wird. Mit dem integrierten Füllstandanzeiger haben Fahrer die Streusalzmenge immer im Blick und können mit dem Befüllungs- und Entleerungsanschluss aus Edelstahl für ein zuverlässiges Auftanken sorgen, das dank integrierter Hahn/Filterkombination, grosser Leitungsquerschnitte sowie hoher Bedienerfreundlichkeit enorm beschleunigt wird. Beim Zuschalten der Sole (FS 30) wird das Trockengut automatisch reduziert und die Einstellungen des Verteilersystems entsprechend der veränderten Zusammensetzung des Enteisungsmittels optimiert. Das System erreicht eine hohe Genauigkeit durch integrierte Sensoren, die Ist- und Sollwerte der Regelkreise miteinander vergleichen.



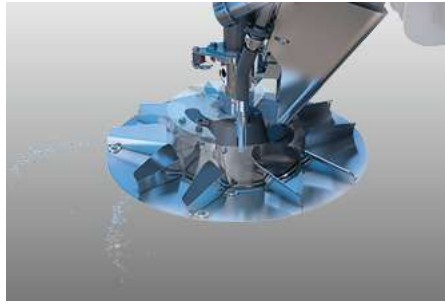
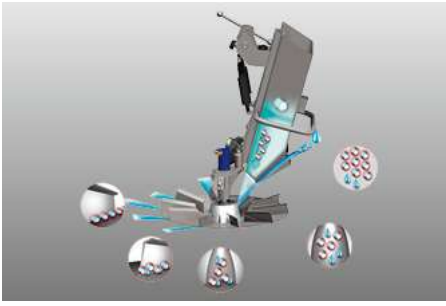
## Verteilersysteme

### Premium Mischsystem

Um die Ausbringung des Streuguts so effizient wie möglich zu gestalten, wurden die Verteilersysteme weiterentwickelt und bester Materialfluss durch die PE-Schüttrinne sowie durch den optimierten Winkel des Auslaufs der Mischsystems erreicht. Ermöglicht wird dies durch den Verlauf des Streuguts, das über das Premium-Mischsystem zentral auf den Streuteller trifft und sich optimal bis zur Abwurfkante verteilt. Dadurch entsteht eine homogene Mischung, die als gebündelter Auswurfstrahl dynamisch so abgeworfen wird, dass die Fahrtwindeinflüsse ausgeglichen werden. Mithilfe der Verschwenktechnik des Streutellers kann das symmetrische bzw. asymmetrische Streubild manuell oder elektronisch über das Bedienpult eingestellt werden. Dank dieser Technik wird die Grösse der Streufläche beibehalten und somit ein exakt definiertes Streubild erzielt, dessen Breite sich wahlweise von 2 - 10 m, 3 - 12 m oder 4 - 14 m regulieren lässt. Die entsprechende Streukontrolle wurde für maximale Lebensdauer und Sicherheit an einer gut geschützten Position untergebracht.

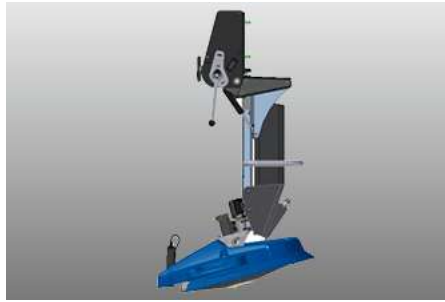
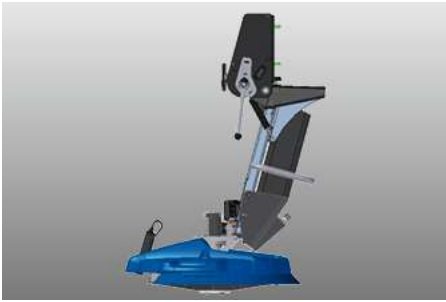
### Premium<sup>plus</sup> Mischsystem

Das Premium<sup>plus</sup>-Mischsystem ist eine Weiterentwicklung des Premium-Mischsystems. In der plus-Variante wird die Mischung aus Salz und Sole vollständig in einer Mischkammer durch Zentrifugalkraft und Rotationsbewegung aufbereitet. Die rotierende Mischkammer wird elektronisch über das Bedienpult reguliert und erzeugt je nach Einstellung ein symmetrisches oder asymmetrisches Streubild. Eine optimierte Wurfschaufelgeometrie und -abmessung sorgt für hohe Präzision in den gewählten Streubreiten von 2 - 10 m, 3 - 12 m oder 4 - 14 m. Selbstverständlich wurde auch beim Premium<sup>plus</sup> System die Streukontrolle an geschützter Position angebracht.



### Anfahrerschutz auf Streuteller

Bei Kontakt klappt das komplette Verteilersystem nach hinten und verhindert dadurch Beschädigungen an dem Streugerät.



### Steuerungs- und Informationstechnik

Die Schmidt EvolutionLine umfasst professionelle Bedienkonzepte und liefert professionelle Lösungen, um die Glättebekämpfungsarbeiten leichter und effizienter zu gestalten. Der modulare Aufbau der Konzepte bietet den enormen Vorteil einer vollkommen flexiblen Konfiguration: Dadurch können die Bedienpulte exakt auf die Bedürfnisse abgestimmt werden.

#### ES-Bedienpult – die Spitzenlösung

Das ES-Bedienpult der Schmidt EvolutionLine ist das Smartphone unter den Steuerpulten, das alle aktuellen sowie zukunfts-fähigen Bedienungsanforderungen erfüllt. Das frostbeständige 7" Farb-Touchscreen-Display ist in einem spritzwasserdichten, robusten Gehäuse untergebracht und sorgt neben seiner langen Lebensdauer für ein bequemes Bedienen. Die Funktionen für Streudichte, Streubild sowie Streubreite werden über ergonomische Raster-Drehknöpfe reguliert und acht zusätzliche beleuchtete Drucktasten sind für die Bedienung primärer und menüabhängiger Funktionen vorgesehen. Mit optionalen Zusatzkomponenten lässt sich das ES-Bedienpult problemlos zur High-Tech-Schaltzentrale des Streugeräts aufrüsten.

#### Übersicht der Erweiterungsmöglichkeiten:

- Sprachbestätigung bei Befehlseingaben
- Heckkamerabild direkt auf dem Display
- IntelliOPS: GPRS-Modem zur Online-Datenübertragung
- GPS zur Positionsbestimmung
- Route Assistant: Automatisches Streuen mit GPS-Navigation
- ThermoLogic: Temperaturabhängige Dosierung

#### EP-Bedienpult – die erweiterbare Lösung

Das EP-Bedienpult ist eine ausbaufähige Lösung, die sich flexibel an die Anforderungen anpassen lässt. Das Bedienpult wurde ergonomisch gestaltet und im robusten Gehäuse verbaut. Zur serienmässigen Ausstattung gehören ein frostbeständiges, hintergrundbeleuchtetes Display, ergonomische Raster-Drehknöpfe, die speziell für die Streupraxis entwickelt wurden sowie beleuchtete Drucktasten, die individuell und anwendungsspezifisch belegt werden können.

#### Übersicht der Erweiterungsmöglichkeiten:

- IntelliOPS: GPRS-Modem zur Online-Datenübertragung
- GPS zur Positionsbestimmung



### **IntelliOPS-Telematikplattform**

Wenn Sie die Aktivitäten Ihrer eStratos überwachen, planen, in Echtzeit steuern, optimieren oder beispielsweise für Dritte abrechnen wollen, dann nutzen Sie die digitalen Lösungen auf unserer IntelliOPS-Plattform. IntelliOPS unterstützt Sie bei der effizienten Nutzung Ihrer einzelnen Maschine genauso wie im Verbund mit mehreren Maschinen, auch solche fremder Marken. Hier erfahren Sie mehr über unsere digitalen Lösungen und wie Sie diese modular an Ihre Bedürfnisse angepasst einsetzen können.

### **Verwandte Produkte**

#### **Syntos**

Streugerät



#### **Stratos Combi Soliq**

Kombinationsgerät



#### **eStratos 1.7 - 3.0 m<sup>3</sup>**

Streugerät



## Technische Daten

	Stratos 40	Stratos 50	Stratos 60
<b>Behälter</b>			
Behältervolumen	4 m <sup>3</sup>	5 m <sup>3</sup>	6 m <sup>3</sup>
<b>Feuchtsalzeinrichtung</b>			
Tankvolumen Seitentanks	1 850 / 2 400 l	1 850 / 2 400 l	2 400 / 3 000 l
<b>Fördersystem</b>			
Fördersystem	Band / Schnecke	Band / Schnecke	Band / Schnecke
<b>Verteilersystem</b>			
Verteilersysteme	<b>Premium 5-Zonen Mischsystem:</b> Streutellerdurchmesser: 490 mm Streubreite: 2 - 10 m <b>Premium 5-Zonen mit FS 50:</b> Streutellerdurchmesser: 490 mm Streubreite: 2 - 10 m, FS 50 2 - 6 m <b>Premium 5-Zonen Mischsystem:</b> Streutellerdurchmesser: 660 mm Streubreite: 3 - 12 m <b>Premium 5-Zonen mit FS 50:</b> Streutellerdurchmesser: 660 mm Streubreite: 3 - 12 m, FS 50 2 - 8 m <b>Premium 5-Zonen Mischsystem:</b> Streutellerdurchmesser: 700 mm Streubreite: 4 - 14 m <b>Premium plus Mischkammersystem:</b> Streutellerdurchmesser: 600 mm Streubreite: 2 - 10 m <b>Premium plus Mischkammersystem:</b> Streutellerdurchmesser: 660 mm Streubreite: 3 - 12 m <b>Premium plus Mischkammersystem:</b> Streutellerdurchmesser: 700 mm Streubreite: 4 - 14 m	<b>Premium 5-Zonen Mischsystem:</b> Streutellerdurchmesser: 490 mm Streubreite: 2 - 10 m <b>Premium 5-Zonen mit FS 50:</b> Streutellerdurchmesser: 490 mm Streubreite: 2 - 10 m, FS 50 2 - 6 m <b>Premium 5-Zonen Mischsystem:</b> Streutellerdurchmesser: 660 mm Streubreite: 3 - 12 m <b>Premium 5-Zonen mit FS 50:</b> Streutellerdurchmesser: 660 mm Streubreite: 3 - 12 m, FS 50 2 - 8 m <b>Premium 5-Zonen Mischsystem:</b> Streutellerdurchmesser: 700 mm Streubreite: 4 - 14 m <b>Premium plus Mischkammersystem:</b> Streutellerdurchmesser: 600 mm Streubreite: 2 - 10 m <b>Premium plus Mischkammersystem:</b> Streutellerdurchmesser: 660 mm Streubreite: 3 - 12 m <b>Premium plus Mischkammersystem:</b> Streutellerdurchmesser: 700 mm Streubreite: 4 - 14 m	<b>Premium 5-Zonen Mischsystem:</b> Streutellerdurchmesser: 490 mm Streubreite: 2 - 10 m <b>Premium 5-Zonen mit FS 50:</b> Streutellerdurchmesser: 490 mm Streubreite: 2 - 10 m, FS 50 2 - 6 m <b>Premium 5-Zonen Mischsystem:</b> Streutellerdurchmesser: 660 mm Streubreite: 3 - 12 m <b>Premium 5-Zonen mit FS 50:</b> Streutellerdurchmesser: 660 mm Streubreite: 3 - 12 m, FS 50 2 - 8 m <b>Premium 5-Zonen Mischsystem:</b> Streutellerdurchmesser: 700 mm Streubreite: 4 - 14 m <b>Premium plus Mischkammersystem:</b> Streutellerdurchmesser: 600 mm Streubreite: 2 - 10 m <b>Premium plus Mischkammersystem:</b> Streutellerdurchmesser: 660 mm Streubreite: 3 - 12 m <b>Premium plus Mischkammersystem:</b> Streutellerdurchmesser: 700 mm Streubreite: 4 - 14 m
<b>Aufbau-/Abstellsystem</b>			
Aufbau-/Abstellsystem	RoRo / Abstellfüsse / Abrollkipper / Absetzkipper / Festaufbau	RoRo / Abstellfüsse / Abrollkipper / Absetzkipper / Festaufbau	RoRo / Abstellfüsse / Abrollkipper / Absetzkipper / Festaufbau
<b>Steuerungssystem</b>			
Steuerungssystem	EP / ES	EP / ES	EP / ES
<b>Abmessungen</b>			
Behälterlänge	3 000 / 3 600 mm	3 000 / 3 600 mm	3 600 / 4 200 mm
Aufbaulänge	3 500 / 4 100 / 4 700 mm	3 500 / 4 100 / 4 700 mm	4 100 / 4 700 mm
Behälterbreite	2 000 mm	2 000 mm	2 000 mm
Rahmenbreite	1 950 mm für RoRo / 2 000 mm für Abstellsysteme	1 950 mm für RoRo / 2 000 mm für Abstellsysteme	1 950 mm für RoRo / 2 000 mm für Abstellsysteme
Behälterhöhe	1 490 / 1 600 mm	1 630 / 1 770 mm	1 650 / 1 770 mm
<b>Gewichte</b>			
Leergewicht ab ca.	1 015 kg	1 040 kg	1 125 kg
<b>Batterie</b>			
Batterietechnologie	Litium-Ionen-Module im IP6K7-Gehäuse Integrierte elektrische Heizung	Litium-Ionen-Module im IP6K7-Gehäuse Integrierte elektrische Heizung	Litium-Ionen-Module im IP6K7-Gehäuse Integrierte elektrische Heizung
Gesamtkapazität	6.2 kWh / 48 V (Option: 12.4 kWh / 48 V) (Option: 18.6 kWh / 48 V)	6.2 kWh / 48 V (Option: 12.4 kWh / 48 V) (Option: 18.6 kWh / 48 V)	12.4 kWh / 48 V (Option: 18.6 kWh / 48 V)
Betriebstemperaturbereich	-20 - 45 °C	-20 - 45 °C	-20 - 45 °C
Betriebszeit ohne aufzuladen	2 Streueinsätze mit Standard-Batteriekapazität	2 Streueinsätze mit Standard-Batteriekapazität	2 Streueinsätze mit Standard-Batteriekapazität
Ladezeit ca.	ca. 2 h / 6.2 kWh ca. 4 h / 12.4 kWh ca. 6 h / 18.6 kWh	ca. 2 h / 6.2 kWh ca. 4 h / 12.4 kWh ca. 6 h / 18.6 kWh	ca. 4 h / 12.4 kWh ca. 6 h / 18.6 kWh
Ladesystem	230 V integriertes Ladegerät an der Maschine	230 V integriertes Ladegerät an der Maschine	230 V integriertes Ladegerät an der Maschine
<b>Elektro-hydraulische Anlage</b>			
Leistung Elektromotor	11.7 kW / 48 V (variable Geschwindigkeit)	11.7 kW / 48 V (variable Geschwindigkeit)	11.7 kW / 48 V (variable Geschwindigkeit)

	<b>Stratos 40</b>	<b>Stratos 50</b>	<b>Stratos 60</b>
Hydrauliksystem	110 bar / 32 l/min (integriertes Load-Sensing)	110 bar / 32 l/min (integriertes Load-Sensing)	110 bar / 32 l/min (integriertes Load-Sensing)
	<b>Stratos 70</b>	<b>Stratos 80</b>	<b>Stratos 90</b>
<b>Behälter</b>			
Behältervolumen	7 m <sup>3</sup>	8 m <sup>3</sup>	9 m <sup>3</sup>
<b>Feuchtsalzeinrichtung</b>			
Tankvolumen Seitentanks	2 400 / 3 000 l	2 400 / 3 000 l	2 400 / 3 000 l
<b>Fördersystem</b>			
Fördersystem	Band / Schnecke	Band / Schnecke	Band / Schnecke
<b>Verteilersystem</b>			
Verteilersysteme	<b>Premium 5-Zonen Mischsystem:</b> Streutellerdurchmesser: 490 mm Streubreite: 2 - 10 m <b>Premium 5-Zonen mit FS 50:</b> Streutellerdurchmesser: 490 mm Streubreite: 2 - 10 m, FS 50 2 - 6 m <b>Premium 5-Zonen Mischsystem:</b> Streutellerdurchmesser: 660 mm Streubreite: 3 - 12 m <b>Premium 5-Zonen mit FS 50:</b> Streutellerdurchmesser: 660 mm Streubreite: 3 - 12 m, FS 50 2 - 8 m <b>Premium 5-Zonen Mischsystem:</b> Streutellerdurchmesser: 700 mm Streubreite: 4 - 14 m <b>Premium plus Mischkammersystem:</b> Streutellerdurchmesser: 600 mm Streubreite: 2 - 10 m <b>Premium plus Mischkammersystem:</b> Streutellerdurchmesser: 660 mm Streubreite: 3 - 12 m <b>Premium plus Mischkammersystem:</b> Streutellerdurchmesser: 700 mm Streubreite: 4 - 14 m	<b>Premium 5-Zonen Mischsystem:</b> Streutellerdurchmesser: 490 mm Streubreite: 2 - 10 m <b>Premium 5-Zonen mit FS 50:</b> Streutellerdurchmesser: 490 mm Streubreite: 2 - 10 m, FS 50 2 - 6 m <b>Premium 5-Zonen Mischsystem:</b> Streutellerdurchmesser: 660 mm Streubreite: 3 - 12 m <b>Premium 5-Zonen mit FS 50:</b> Streutellerdurchmesser: 660 mm Streubreite: 3 - 12 m, FS 50 2 - 8 m <b>Premium 5-Zonen Mischsystem:</b> Streutellerdurchmesser: 700 mm Streubreite: 4 - 14 m <b>Premium plus Mischkammersystem:</b> Streutellerdurchmesser: 600 mm Streubreite: 2 - 10 m <b>Premium plus Mischkammersystem:</b> Streutellerdurchmesser: 660 mm Streubreite: 3 - 12 m <b>Premium plus Mischkammersystem:</b> Streutellerdurchmesser: 700 mm Streubreite: 4 - 14 m	<b>Premium 5-Zonen Mischsystem:</b> Streutellerdurchmesser: 490 mm Streubreite: 2 - 10 m <b>Premium 5-Zonen mit FS 50:</b> Streutellerdurchmesser: 490 mm Streubreite: 2 - 10 m, FS 50 2 - 6 m <b>Premium 5-Zonen Mischsystem:</b> Streutellerdurchmesser: 660 mm Streubreite: 3 - 12 m <b>Premium 5-Zonen mit FS 50:</b> Streutellerdurchmesser: 660 mm Streubreite: 3 - 12 m, FS 50 2 - 8 m <b>Premium 5-Zonen Mischsystem:</b> Streutellerdurchmesser: 700 mm Streubreite: 4 - 14 m <b>Premium plus Mischkammersystem:</b> Streutellerdurchmesser: 600 mm Streubreite: 2 - 10 m <b>Premium plus Mischkammersystem:</b> Streutellerdurchmesser: 660 mm Streubreite: 3 - 12 m <b>Premium plus Mischkammersystem:</b> Streutellerdurchmesser: 700 mm Streubreite: 4 - 14 m
<b>Aufbau-/Abstellsystem</b>			
Aufbau-/Abstellsystem	RoRo / Abstellfüsse / Abrollkipper / Absetzkipper / Festaufbau	RoRo / Abstellfüsse / Abrollkipper / Absetzkipper / Festaufbau	RoRo / Abstellfüsse / Abrollkipper / Absetzkipper / Festaufbau
<b>Steuerungssystem</b>			
Steuerungssystem	EP / ES	EP / ES	EP / ES
<b>Abmessungen</b>			
Behälterlänge	4 200 mm	4 200 mm	4 200 mm
Aufbaulänge	4 700 mm	4 700 mm	4 700 mm
Behälterbreite	2 000 mm	2 000 mm	2 000 mm
Rahmenbreite	1 950 mm für RoRo / 2 000 mm für Abstellsysteme	1 950 mm für RoRo / 2 000 mm für Abstellsysteme	1 950 mm für RoRo / 2 000 mm für Abstellsysteme
Behälterhöhe	1 770 mm	1 885 mm	2 005 mm
<b>Gewichte</b>			
Leergewicht ab ca.	1 375 kg	1 420 kg	1 455 kg
<b>Batterie</b>			
Batterietechnologie	Litium-Ionen-Module im IP6K7-Gehäuse Integrierte elektrische Heizung	Litium-Ionen-Module im IP6K7-Gehäuse Integrierte elektrische Heizung	Litium-Ionen-Module im IP6K7-Gehäuse Integrierte elektrische Heizung
Gesamtkapazität	12.4 kWh / 48 V (Option: 18.6 kWh / 48 V)	12.4 kWh / 48 V (Option: 18.6 kWh / 48 V)	18.6 kWh / 48 V
Betriebstemperaturbereich	-20 - 45 °C	-20 - 45 °C	-20 - 45 °C
Betriebszeit ohne aufzuladen	2 Streueinsätze mit Standard-Batteriekapazität	2 Streueinsätze mit Standard-Batteriekapazität	2 Streueinsätze mit Standard-Batteriekapazität
Ladezeit ca.	ca. 4 h / 12.4 kWh ca. 6 h / 18.6 kWh	ca. 4 h / 12.4 kWh ca. 6 h / 18.6 kWh	ca. 6 h / 18.6 kWh
Ladesystem	230 V integriertes Ladegerät an der Maschine	230 V integriertes Ladegerät an der Maschine	230 V integriertes Ladegerät an der Maschine
<b>Elektro-hydraulische Anlage</b>			
Leistung Elektromotor	11.7 kW / 48 V (variable Geschwindigkeit)	11.7 kW / 48 V (variable Geschwindigkeit)	11.7 kW / 48 V (variable Geschwindigkeit)

	<b>Stratos 70</b>	<b>Stratos 80</b>	<b>Stratos 90</b>
Hydrauliksystem	110 bar / 32 l/min (integriertes Load-Sensing)	110 bar / 32 l/min (integriertes Load-Sensing)	110 bar / 32 l/min (integriertes Load-Sensing)



Aebi Schmidt Holding AG  
Leutschenbachstrasse 52  
CH-8050 Zurich, Schweiz  
Tel.: +41 44 308 58 00  
[www.aebi-schmidt.com](http://www.aebi-schmidt.com)

© Aebi Schmidt Group  
Alle Rechte vorbehalten.  
Technische Daten können sich ändern.  
Abbildungen sind nicht verbindlich.  
Irrtümer und Änderungen vorbehalten.

Dokument erstellt am 9 MÄR 2025

