



 **nido**  
a brand of aebi schmidt

# eSyntos

Streugerät



Der eSyntos ist der erste elektrische Feuchtsalzstreuer von Schmidt. Die Kombination von Hightech-Elektroantriebstechnik mit robuster und bewährter Hydrauliktechnik eignet sich perfekt für den Einsatz unter harschen Winterbedingungen. Die Baureihe ist sowohl für den Aufbau auf Pritschen, Pick-Ups oder Schmalspurfahrzeuge geeignet.

## Das Wichtigste in Kürze

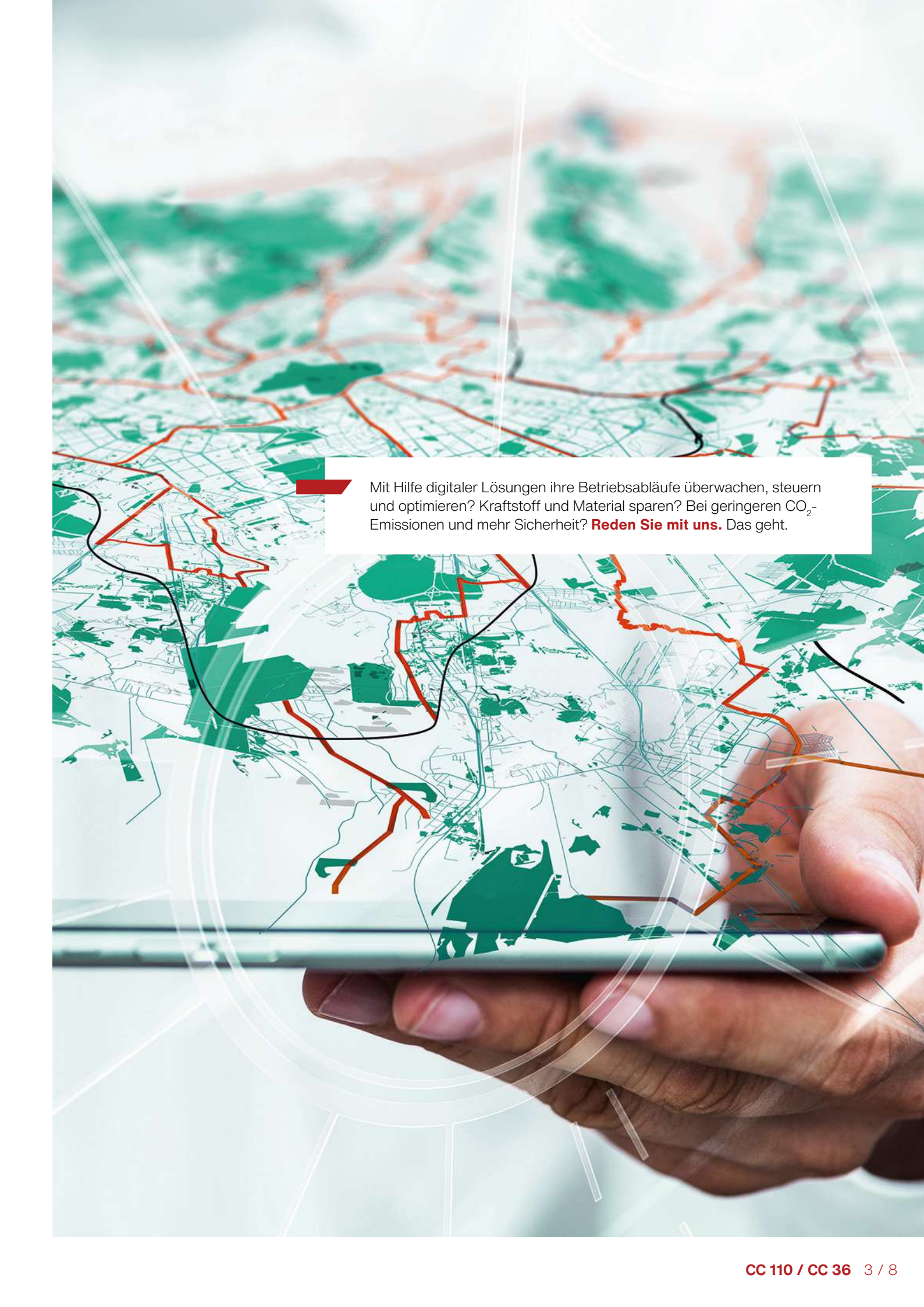
- **Lithium-Ionen-Akkutechnologie mit integriertem Heizsystem,** speziell für den Einsatz bei niedrigen Temperaturen.
- Die Standard-Batteriekapazität reicht **für Streueinsätze von zwei vollen Behältern ohne Nachladen.**
- **Integriertes Ladegerät:** Keine separate Installation auf dem Betriebshof erforderlich, nur ein 230-V-Wechselstromanschluss.

## Ihre Vorteile

- **Leistungsstärke:** Volle Leistung, der eSyntos wird nicht durch die elektrischen Funktionen des Trägerfahrzeugs eingeschränkt.
- **Nachrüstbar:** Die Technologie eignet sich perfekt zum Nachrüsten und verwandelt so einen vorhandenen Streuer in einen 100 % emissionsfreien Elektrostreuer.
- **Wartung ohne spezielle Schulung:** Sicheres Niederspannungs-Gleichstromsystem mit 48 V, kann ohne besondere Ausbildung oder Sicherheitsmassnahmen gewartet werden.



Wir wissen, wie wichtig es ist, dass Maschinen und Geräte jederzeit einsatzfähig bleiben. **Reden Sie mit uns** über massgeschneiderte Serviceangebote und Original-Ersatzteile.



Mit Hilfe digitaler Lösungen ihre Betriebsabläufe überwachen, steuern und optimieren? Kraftstoff und Material sparen? Bei geringeren CO<sub>2</sub>-Emissionen und mehr Sicherheit? **Reden Sie mit uns.** Das geht.

## Leistungsmerkmale

### Umweltfreundlicher Elektroantrieb

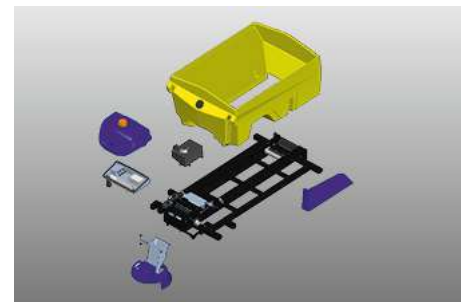
Der eSyntos verfügt über ein frontmontiertes Batteriepaket (4.1 / 6.1 / 8.2 kWh, 48 V) und einen Elektromotor. Die leistungsstarken Akkus ermöglichen zwei Streueinsätze von zwei vollen Behältern ohne Nachladen. Durch das integrierte Ladegerät kann der eSyntos an jedem 230-V-Wechselstromanschluss wieder aufgeladen werden. Die Lithium-Ionen-Akkutechnologie mit integriertem Heizsystem ist speziell für den Einsatz bei niedrigen Temperaturen (bis  $-20^{\circ}\text{C}$ ) konzipiert.

Durch den Einsatz von Hydrauliktechnik ist der eSyntos einer konventionellen/hydraulischen Maschine ebenbürtig. Der Streuer behält seine volle Leistung bei und wird nicht durch die üblicherweise begrenzte Leistung des Trägerfahrzeugs in seiner Leistung eingeschränkt. Beim Aufbau auf einem Elektro-Trägerfahrzeug bleibt zudem die Reichweite des Trägerfahrzeugs unverändert. Im Vergleich zu einem motorbetriebenen Streuer ist das Geräuschniveau deutlich niedriger. Ausserdem kann das sichere 48-V-Gleichstromsystem ohne besondere Schulung oder Sicherheitsmassnahmen gewartet werden.



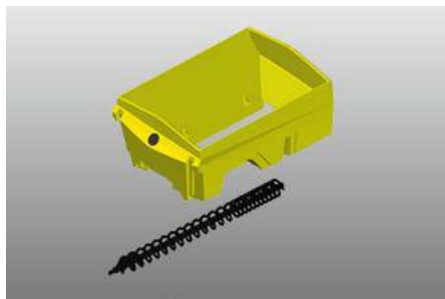
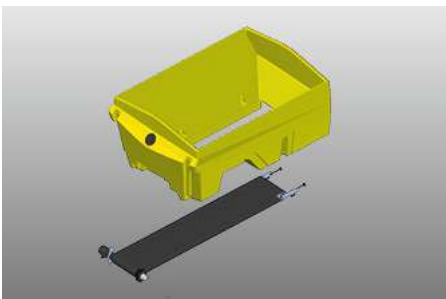
### Modulares Konzept

Bei dem eSyntos handelt es sich um einen robusten Streuer aus widerstandsfähigem Polyethylen. Der im Behälter integrierte Flüssigkeitstank ermöglicht eine gleichmässige Entleerung und trägt zu einem niedrigen Schwerpunkt bei. Zur Auswahl stehen drei Behältergrössen und verschiedene Rahmenlängen. Die eSyntos Aufbaustreuer gibt es in den Behältergrössen von  $0,8\text{ m}^3$  bis  $1,5\text{ m}^3$ .



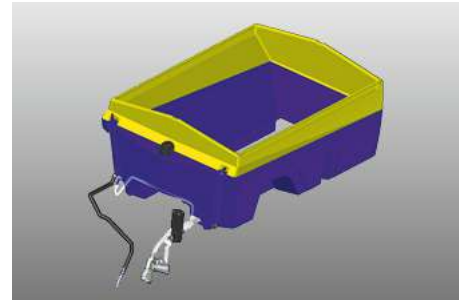
### Dosier- und Fördersysteme

Als Dosiersystem kann zwischen Band- oder Schneckenförderung gewählt werden. Bei der Anhängervariante erfolgt die Dosierung ausschliesslich über das Bandfördersystem. Zum Einsatz kommt ein V-geformtes, endlos profiliertes Förderband, welches auf eine Gleitplatte läuft und somit keine Lagerstellen im Behälter hinterlässt. Der Dosierschieber mit integriertem Klumpenzerkleinerer sorgt für eine hohe Dosiergenauigkeit. Die Förderschnecke hat ein variables Gewinde und sichert so eine gleichmässige Behälterentleerung. Angetrieben wird sie von einem Hydraulikmotor.



## Feuchtsalzeinrichtung

Als Feuchtsalzausrüstung ist in dem Streuer ein Rundum-Soletank mit Füllstandanzeige und einer Solepumpe (Zahnradpumpe 100 l/min) mit Trockenlaufschutz integriert. Zum Befüllen und Entleeren des Solebehälters steht ein heckseitiger Storz C-Anschluss zur Verfügung. Beim Zuschalten der Sole (FS 30) wird das Trockengut automatisch reduziert und die Einstellungen des Verteilersystems entsprechend der veränderten Zusammensetzung des Enteisungsmittels optimiert. Das System erreicht eine hohe Genauigkeit durch integrierte Sensoren die Ist- und Sollwerte der Regelkreise miteinander vergleichen.



## Verteilersystem

Die Ausbringung des Streuguts erfolgt über einen Edelstahl-Streuteller mit 350 mm Ø. Das gesamte Verteilersystem ist hochklappbar und stufenlos verstellbar. Somit ist bei jedem Trägerfahrzeug der optimale Abstand zum Boden einzustellen. Die Streubreite beträgt 2 – 6 m. In Kombination mit dem EP oder ES-Bedienpult ist serienmässig eine elektrische Streubildverstellung vorhanden.



## Steuerungs- und Informationstechnik

Die Bedienung erfolgt über eine digitale, vollweegeabhängige EP-Steuerung mit einem grossen, übersichtlichen Grafikdisplay, griffigen Drehknöpfen mit Klickrastern und beleuchteten Drucktasten. Als Option ist die vollweegeabhängige ES-Steuerung mit 7"-Farb-Touchscreen erhältlich.



## IntelliOPS Telematikplattform

Die eSyntos-Streuer können an die Aebi Schmidt IntelliOPS-Plattform angeschlossen werden. Die IntelliOPS-Telematikplattform stellt umfassende Überwachungs-, Auswahl-, Berichterstellungs- und Analysefunktionen bereit. Es ermöglicht eine schnelle Leistungsbewertung, indem es die Aktivitätsdaten der Maschinen live auf einer Karte anzeigt und erleichtert die Verwendung der gesammelten Daten indem detaillierte Übersichten und Berichte erstellt werden können, um den Arbeitsprozess zu optimieren.

## Galerie



## Verwandte Produkte

**Syntos**  
Streugerät



**Stratos 0.6 - 0.8m<sup>3</sup>**  
Streugerät





Vertrauen Sie auf langjährige und einzigartig vielfältige Erfahrung. **Reden Sie mit uns.** Wir finden auch für Ihre Herausforderung die passende Lösung.

## Technische Daten

	eSyntos 08	eSyntos 11	eSyntos 15
<b>Behälter</b>			
Behältervolumen	0.8 m <sup>3</sup>	1.1 m <sup>3</sup>	1.5 m <sup>3</sup>
<b>Feuchtsalzeinrichtung</b>			
Tankvolumen integrierter Tank	400 / 520 l	400 / 520 / 625 l	520 / 625 l
<b>Fördersystem</b>			
Fördersystem	Band / Schnecke	Band / Schnecke	Band / Schnecke
<b>Verteilersystem</b>			
Verteilersysteme	<b>Basic Mischsystem:</b> Streutellerdurchmesser: 350 mm Streubreite: 2 - 6 m	<b>Basic Mischsystem:</b> Streutellerdurchmesser: 350 mm Streubreite: 2 - 6 m	<b>Basic Mischsystem:</b> Streutellerdurchmesser: 350 mm Streubreite: 2 - 6 m
<b>Aufbau-/Abstellsystem</b>			
Aufbau-/Abstellsystem	Abstellfüsse	Abstellfüsse	Abstellfüsse
<b>Steuerungssystem</b>			
Steuerungssystem	EP / ES	EP / ES	EP / ES
<b>Abmessungen</b>			
Behälterlänge	1 450 / 1 750 mm	1 450 / 1 750 mm	1 750 / 2 050 mm
Aufbaulänge	1 700 / 2 000 / 2 300 / 2 600 / 2 900 mm	1 700 / 2 000 / 2 300 / 2 600 / 2 900 mm	2 000 / 2 300 / 2 600 / 2 900 mm
Behälterbreite	1 420 mm	1 420 mm	1 420 mm
Rahmenbreite	1 400 mm	1 400 mm	1 400 mm
Behälterhöhe	940 / 1 030 mm	940 / 990 / 1 030 / 1 070 / 1 200 mm	1 150 / 1 260 mm
<b>Gewichte</b>			
Leergewicht ab ca.	556 kg	564 kg	607 kg
<b>Batterie</b>			
Batterietechnologie	Litium-Ionen-Module im IP6K7-Gehäuse Integrierte elektrische Heizung	Litium-Ionen-Module im IP6K7-Gehäuse Integrierte elektrische Heizung	Litium-Ionen-Module im IP6K7-Gehäuse Integrierte elektrische Heizung
Gesamtkapazität	4.1 kWh / 48 V (Option: 6.1 kWh / 48 V) (Option: 8.2 kWh / 48 V)	4.1 kWh / 48 V (Option: 6.1 kWh / 48 V) (Option: 8.2 kWh / 48 V)	4.1 kWh / 48 V (Option: 6.1 kWh / 48 V) (Option: 8.2 kWh / 48 V)
Betriebstemperaturbereich	-20 - 45 °C	-20 - 45 °C	-20 - 45 °C
Betriebszeit ohne aufzuladen	2 Streueinsätze mit Standard-Batteriekapazität	2 Streueinsätze mit Standard-Batteriekapazität	2 Streueinsätze mit Standard-Batteriekapazität
Ladezeit ca.	ca. 1.5 h / 4.1 kWh ca. 2 h / 6.1 kWh ca. 2.5 h / 8.2 kWh	ca. 1.5 h / 4.1 kWh ca. 2 h / 6.1 kWh ca. 2.5 h / 8.2 kWh	ca. 1.5 h / 4.1 kWh ca. 2 h / 6.1 kWh ca. 2.5 h / 8.2 kWh
Ladesystem	230 V integriertes Ladegerät an der Maschine	230 V integriertes Ladegerät an der Maschine	230 V integriertes Ladegerät an der Maschine
<b>Elektro-hydraulische Anlage</b>			
Leistung Elektromotor	11.7 kW / 48 V (variable Geschwindigkeit)	11.7 kW / 48 V (variable Geschwindigkeit)	11.7 kW / 48 V (variable Geschwindigkeit)
Hydrauliksystem	110 bar / 32 l/min (integriertes Load-Sensing)	110 bar / 32 l/min (integriertes Load-Sensing)	110 bar / 32 l/min (integriertes Load-Sensing)

 **aebi schmidt**  
group

Aebi Schmidt Holding AG  
Leutschenbachstrasse 52  
CH-8050 Zurich, Schweiz  
Tel.: +41 44 308 58 00  
www.aebi-schmidt.com

© Aebi Schmidt Group  
Alle Rechte vorbehalten.  
Technische Daten können sich ändern.  
Abbildungen sind nicht verbindlich.  
Irrtümer und Änderungen vorbehalten.

Dokument erstellt am 10 MÄR 2025

