



Cleango 500

Spazzatrice



Macchina di fascia media, la spazzatrice Cleango 500 è ideale per una serie di lavori di pulizia quotidiana in un'ampia varietà di aree urbane, comprese zone pedonali, marciapiedi e piste ciclabili, od in aree industriali. Grazie alla sua elevata potenza di aspirazione, Cleango 500 spazza ad un'elevata velocità di lavoro e raccoglie facilmente anche grandi quantità di sporco. Il grande volume del cassone consente la massima capacità di spazzamento e una lunga operatività. La Cleango 500 è caratterizzata da un motore tecnologicamente avanzato e rispettoso dell'ambiente, da un'ingegneria innovativa, da bassi costi durante il ciclo di vita del prodotto e dal massimo comfort per il conducente.

Highlights

- Un **sistema a 2 o 3 spazzole**, con bocca di aspirazione trainata.
- Cassone disponibile con **ribaltamento o scarico alto**
- Volume cassone di 5 m³, integrato nel veicolo in un design compatto
- **Motore diesel a 6 cilindri Euro 6c**, efficiente e silenzioso
- Elevata portata utile, fino a **6.600 kg**

I vantaggi

- **Potente:** spazza a una velocità di lavoro eccellente, grazie all'elevata potenza di aspirazione, e raccoglie facilmente grandi quantità di sporco. Grazie al carico utile più grande della sua categoria, è possibile il pieno utilizzo del volume della tramoggia anche in presenza di materiali pesanti.
- **Comfort insuperabile:** cabina spaziosa, visibilità eccellente, comandi ergonomici, piantone dello sterzo regolabile e sedile del conducente con sospensioni con opzioni di regolazione individuali. Testato e consigliato AGR („Campagna per una schiena sana“).
- **Emissioni minime di polveri sottili:** la Cleango 500 soddisfa il miglior livello di certificazione PM10/PM2.5, con 4 stelle ciascuno. Il sistema di circolazione pressurizzata dell'acqua può ridurre le emissioni di polveri sottili fino al 70%.
- **Flessibilità:** grazie all'attrezzatura modulare e ad un'ampia gamma di accessori opzionali, la spazzatrice può essere adattata alle esigenze specifiche del cliente.

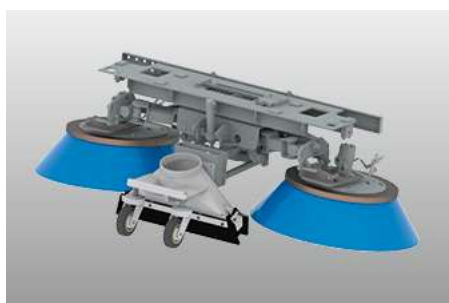
Caratteristiche principali

Tecnologia di spazzamento

Il Cleango 500 ha un sistema trainato di spazzole a disco, montato davanti all'assale anteriore e con una larghezza di spazzamento di 2.200 mm. Il vantaggio del design trainato è che i danni da collisione sono notevolmente ridotti rispetto al sistema a spinta e l'usura delle spazzole è notevolmente ridotta.

Cleango 500 è disponibile come sistema a due o tre spazzole. Con la terza spazzola opzionale, la larghezza di lavoro può essere aumentata a 3.550 mm. Ciò consente una maggiore resa di superficie (fino a 64.000 m²/h), spazzamento su due livelli e pulizia efficiente in aree con molto arredo urbano o in zone ristrette. Il robusto braccio della spazzola frontale può essere utilizzato sia sul lato destro, sia su quello sinistro della macchina ed è adatto anche per lavori pesanti di pulizia dalle infestanti.

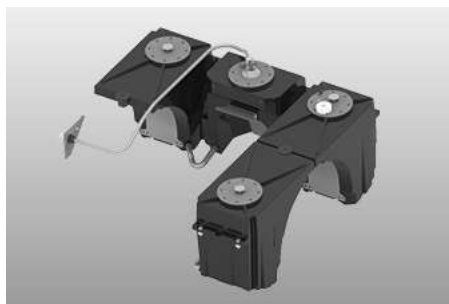
Tutte le funzioni del Cleango 500 possono essere controllate idraulicamente dal pannello di controllo, posizionato nella cabina di guida. L'intera unità di spazzamento può essere spostata idraulicamente di 300 mm a destra ed a sinistra. Con il controllo indipendente opzionale delle spazzole, l'inclinazione delle spazzole a disco può essere regolata idraulicamente dalla cabina, per adattarsi alle caratteristiche del fondo stradale. Anche la pressione di contatto delle spazzole a disco può essere regolata separatamente a destra ed a sinistra. Ciò consente uno spazzamento comodo ed efficace di bordi ad angolo retto, canaline di scolo ed altre aree difficili da raggiungere.



Sistemi idrico e di aspirazione

La bocca aspirante trainata si trova dietro le spazzole ma davanti all'assale anteriore, ed è sostenuta da rulli a una distanza costante dal terreno. La bocca di aspirazione e le spazzole a disco formano un'unità: la sospensione a parallelogramma dell'unità spazzante garantisce un percorso ottimale e quindi si sovrappone alla bocca di aspirazione. Il posizionamento ottimale della bocca di aspirazione, rispetto al flusso, assicura che lo spazzamento possa essere eseguito in modo efficace e con un consumo di carburante ridotto, anche a basse velocità di rotazione della ventola. Un deflettore per lo sporco grossolano, ad azionamento idraulico, consente la raccolta di detriti di grandi dimensioni. La velocità della ventola può essere facilmente e comodamente regolata con più livelli, il che consente una rapida reazione alle mutevoli condizioni.

Il sistema di acqua pulita ha una capacità di circa 685 litri (con un'opzione fino a 1835 litri). La potente pompa dell'acqua alimenta due ugelli spruzzatori per ogni singola spazzola a disco e due ugelli nella bocca di aspirazione. Il Cleango 500 può anche essere dotato di un sistema di circolazione dell'acqua opzionale. In questo caso, l'acqua, dalla tramoggia, viene reimpressa direttamente nella bocca di aspirazione, risparmiando acqua pulita ed ottimizzando la capacità. Il materiale raccolto viene sia inumidito, sia compresso e nell'ambiente viene rilasciata solo aria pulita e poco polverosa. Il Cleango 500 è certificato con il miglior livello PM10 a 4 stelle e PM2.5. Il certificato è considerato in tutta Europa come una caratteristica di qualità ed assegna quattro stelle nel test PM10 per il massimo livello di controllo dell'inquinamento atmosferico e le migliori prestazioni di assorbimento possibili con PM2,5.



Tramoggia di raccolta dei materiali di spazzamento

La tramoggia ha un volume di 5m³ e consente la massima capacità di spazzamento e un raggio d'azione maggiore. La versione base è dotata di scarico ribaltabile. In opzione è disponibile anche uno scarico alto con spintore, per un suo agevole svuotamento. Un portellone a chiusura idraulica, con una stabile guarnizione in gomma, per la sua sigillatura, garantisce la tenuta stagna della tramoggia.

Il telaio della tramoggia è realizzato in acciaio ed è sottoposto a verniciatura a smalto. Il fondo e le pareti della tramoggia sono rivestiti con piastre in alluminio o acciaio inossidabile secondo necessità. In alternativa, il Cleango 500 è disponibile con un telaio interamente realizzato in acciaio inossidabile.

Il vaglio per le foglie è fissato su tutta la larghezza e lunghezza della tramoggia e consente di sfruttare appieno il suo volume. L'ampia superficie del vaglio ne evita l'intasamento e garantisce un flusso d'aria costante con il 100% di riempimento della tramoggia. Il vaglio può essere comodamente ripiegato per la sua pulizia. Come optional è disponibile la pulizia automatica della sezione anteriore del vaglio per foglie.



Ergonomia e comfort

Durante la progettazione della cabina, l'attenzione si è concentrata sulla facilità d'uso e l'ergonomia, con una visibilità ottimale attraverso un parabrezza che si estende fino al pavimento della cabina. Allo stesso tempo, una finestra nel pavimento della cabina offre una visione chiara della bocca di aspirazione e delle spazzole a disco. Due ampi specchietti laterali offrono una perfetta visuale dell'area di lavoro e dei dintorni. La cabina è dotata di isolamento acustico e antivibrazioni di alta qualità. Con soli 66 dB (A), il conducente può concentrarsi meglio ed eseguire le attività in modo rapido e sicuro.

Tutti gli elementi di comando e controllo sono disposti attorno al sedile di guida, certificato AGR („Campagna per una schiena sana“), e sono facilmente raggiungibili. Un potente impianto di riscaldamento e condizionamento garantisce il miglior clima interno possibile durante il lavoro. Il piantone dello sterzo, stretto ed ampiamente regolabile (in altezza e angolazione), è dotato di tutte le funzioni e i controlli relativi al traffico e alla sicurezza. La transizione dal design ergonomico tra i pedali dell'acceleratore e del freno, le basse forze del pedale e il cruise control facilitano il lavoro del conducente.

L'unità spazzante è controllata tramite il pannello di controllo, integrato nella portiera, con joystick e pulsanti. Le informazioni più importanti sono immediatamente visibili sul display a colori, integrato nella console del tetto. I dati comprendono la velocità di marcia, i livelli di riempimento, le temperature, il regime del motore e le condizioni di lavoro. L'opzione Auto-Drive è una novità. Tutte le funzioni di spazzamento ed i comandi di guida in modalità spazzamento possono essere comodamente azionati tramite il joystick multifunzionale, dalla forma ergonomica. Un meccanico può effettuare impostazioni specifiche della macchina tramite il display. Il sistema di diagnosi a bordo consente di individuare eventuali guasti in modo rapido ed efficiente.

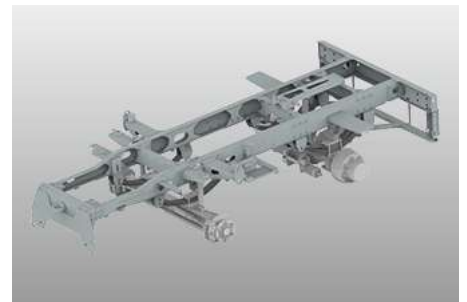


Moderna tecnologia veicolare

Il telaio del Cleango 500 è realizzato in acciaio ad alta resistenza ed è sottoposto a primerizzazione e verniciatura con processi di alta qualità. Ciò costituisce un'efficace protezione dalla corrosione e garantisce un uso sostenibile in tutte le condizioni atmosferiche. La struttura del telaio, a longheroni e traverse, rende Cleango 500 leggero e allo stesso tempo robusto e affidabile. I profili a C garantiscono la massima stabilità e rigidità torsionale. Anche il serbatoio idraulico è realizzato in robusto acciaio, mentre i serbatoi dell'acqua laterali e posteriori sono realizzati in plastica stabile e resistente agli urti.

Il pacchetto sospensioni, con balestre e ammortizzatori idraulici anteriori e posteriori, adattati alla macchina, garantisce una guida sicura e confortevole. Le grandi ruote da 17,5", con elevato indice di carico, garantiscono una maggiore sicurezza durante la guida, anche in condizioni stradali e meteorologiche avverse. Cleango 500 ha il carico utile più elevato della sua categoria: fino a 6.600 kg grazie a sospensioni robuste, carichi assiali elevati e pneumatici gemellati al posteriore. L'ampio angolo di sterzata, di 68°, combinato con il passo corto, di 1.850 mm, consente una manovrabilità ottimale e un raggio di sterzata estremamente ridotto.

Il sistema frenante idraulico a doppio circuito con freni a disco nella parte anteriore ed a tamburo nella parte posteriore, più una valvola del freno automatica dipendente dal carico opzionale o dipendente dall'attrezzatura sull'assale posteriore, consente un controllo eccezionale del veicolo.



Trasmissione

Cleango 500 è equipaggiato con un efficiente e potente motore diesel Euro 6c, dotato di uno dei più avanzati sistemi di post-trattamento dei gas di scarico disponibili sul mercato, tra cui catalizzatore ossidante diesel, sistema di filtro antiparticolato chiuso, iniezione di urea (AdBlue) e catalizzatore SCR. Le velocità di trasferimento opzionali sono 25/40/45/50 km/h.

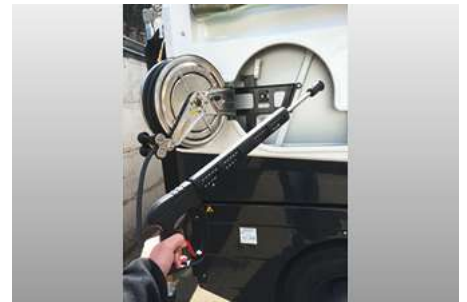
Il motore, compreso il serbatoio AdBlue, è perfettamente integrato nel telaio, in modo che il Cleango 500 mantenga manovrabilità e flessibilità ottimali. Il potente ed elastico motore a 6 cilindri, in combinazione con la trasmissione idrostatica di nuova concezione con funzione Eco-Drive, garantisce una guida confortevole ed economica e può risparmiare fino al 20% sui consumi di gasolio.

Modificando il sistema di azionamento, il Cleango 500 può essere equipaggiato in alternativa con un azionamento ecologico CNG (gas naturale compresso).



Ampia gamma di opzioni

- Terza spazzola frontale
- Spazzola per infestanti
- Telecamera posteriore e telecamera per bocca di aspirazione
- Idropulitrice
- Braccio sul tetto con lancia ad alta pressione
- Serbatoio dell'acqua aggiuntivo
- Tubo di aspirazione manuale
- Sistema di lubrificazione centralizzata automatica
- Pacchetto isolamento acustico
- Pacchetto luci a LED
- Opzioni di manutenzione invernale: lama da neve o spazzola a rullo anteriore



Piattaforma telematica IntelliOPS

Se desidera monitorare, pianificare, controllare in tempo reale, ottimizzare o, ad esempio, fatturare a terzi le attività del suo Cleango 500, utilizzi le soluzioni digitali della nostra piattaforma IntelliOPS. IntelliOPS la supporta nell'uso efficiente della sua macchina individuale, così come in una rete con diverse macchine, anche di altri marchi. Qui può trovare maggiori informazioni sulle nostre soluzioni digitali e su come utilizzarle in modo modulare e adattato alle sue esigenze.

Galleria



Varianti

Cleango 500 | 2-Spazzole



Un sistema di spazzamento flessibile garantisce un risultato pulito in ogni situazione. Il sistema di spazzole a disco trainate, montato davanti all'assale anteriore, ha una larghezza di spazzamento di 2.200 mm.

Cleango 500 | 3-Spazzole



Con la terza spazzola opzionale è possibile aumentare la larghezza di lavoro fino a 3.550 mm. Ciò consente una maggiore area di pulizia e spazzamento su due livelli.

Prodotto correlato

eSwingo 200+

Spazzatrice



Flexigo 150

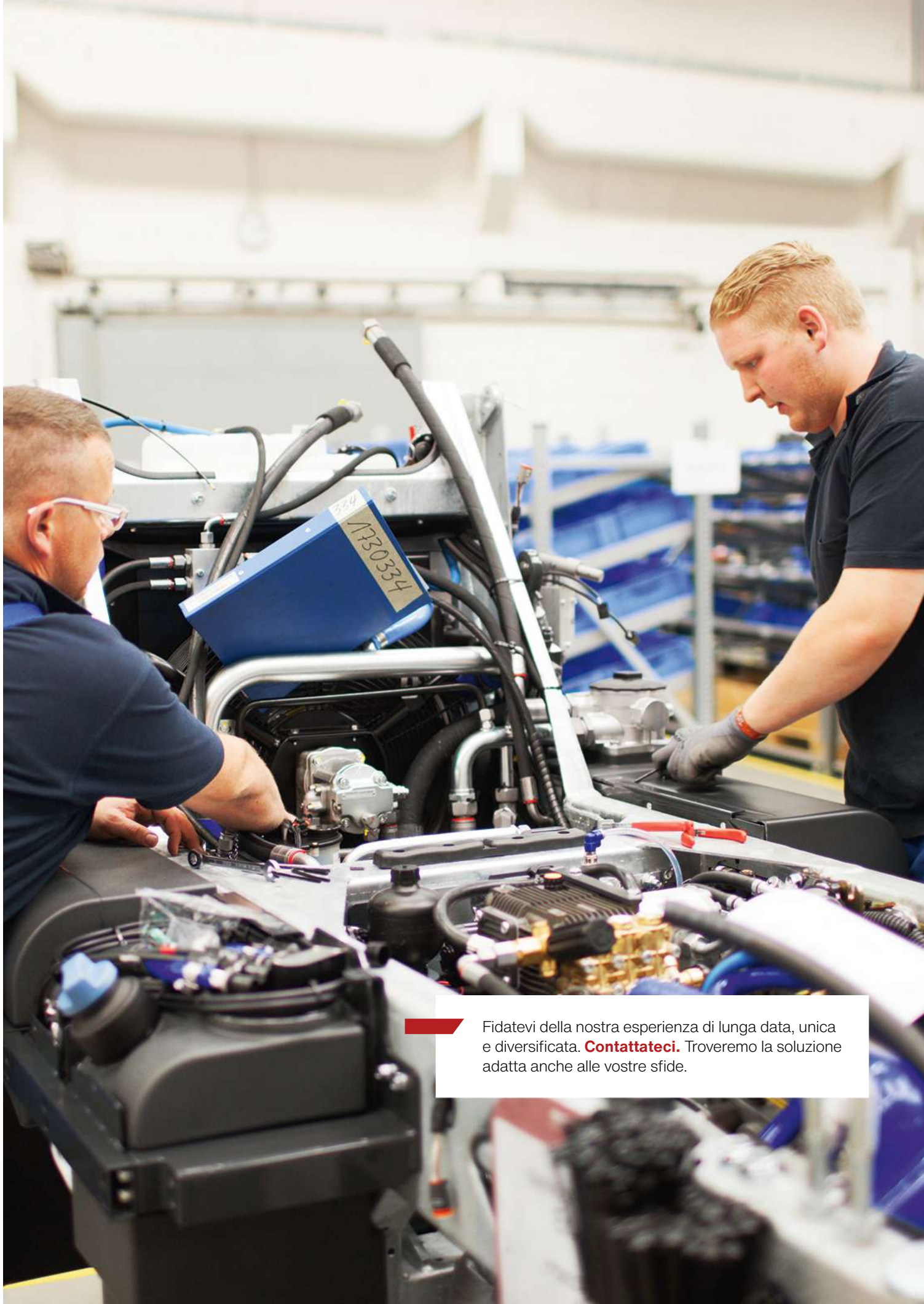
Spazzatrice



Swingo 200+

Spazzatrice





Fidatevi della nostra esperienza di lunga data, unica e diversificata. **Contattateci.** Troveremo la soluzione adatta anche alle vostre sfide.

Dati tecnici

	Cleango 500 2-Spazzole	Cleango 500 3-Spazzole
Tramoggia		
Capacità	5 m ³	5 m ³
Angolo di inclinazione	55°	55°
Altezza di scarico inclinato	1 100 mm	1 100 mm
Altezza di scarico alto	1 100 - 1 820 mm	1 100 - 1 820 mm
Unità di spazzamento		
Diametro spazzola a disco	900 mm	900 mm
Velocità spazzola a disco	140 1/min	140 1/min
Materiale spazzola	acciaio / Plastica / Misto polietilene ed acciaio	acciaio / Plastica / Misto polietilene ed acciaio
Larghezza di spazzamento	2 200 mm	2 200 mm
Larghezza di spazzamento con 3° spazzola	-	3 500 mm
Ventola di aspirazione		
Portata aria max. (flusso libero)	14 000 m ³ /h	14 000 m ³ /h
Vuoto massimo approssimativo	850 mm	850 mm
Velocità	3 400 1/min	3 400 1/min
Impianto idrico		
Volume acqua	685 l	685 l
Pompa acqua dolce	3.4 bar / 15 l/min	3.4 bar / 15 l/min
Materiale serbatoio acqua	Polietilene PE	Polietilene PE
Sistema di trasmissione motore ausiliario		
Tipo motore	FCA R756	FCA R756
Numero cilindri	6	6
Emissioni allo scarico	Euro 6c	Euro 6c
Sistema di post-trattamento	AdBlue + SCR-Kat	AdBlue + SCR-Kat
Carburante	Diesel	Diesel
Cilindrata	4 455 cm ³	4 455 cm ³
Prestazione	120 kW (163 PS)	120 kW (163 PS)
Coppia	500 Nm	500 Nm
Serbatoio carburante	110 l	110 l
Serbatoio AdBlue	14 l	14 l
Sterzo		
Angolo di sterzata assale anteriore	68°	68°
Ø Cerchio di volta tra muri	7 250 mm	8 100 mm
Ø Cerchio di volta da marciapiede/marciapiede	5 950 mm	5 950 mm
Velocità		
Velocità di trasferimento	25 km/h / 40 km/h / 45 km/h / 50 km/h	25 km/h / 40 km/h / 45 km/h / 50 km/h
Velocità di spazzamento	12 / 18 km/h	12 / 18 km/h
Dimensioni		
Lunghezza senza 3° spazzola	4 450 mm	4 450 mm
Lunghezza con 3° spazzola	-	5 487 mm
Larghezza senza spazzola	1 810 mm	1 810 mm
Altezza con lampeggiante	2 707 mm	2 707 mm
Interasse	1 850 mm	1 850 mm
Carreggiata anteriore	1 600 mm	1 600 mm
Carreggiata posteriore	1 310 mm	1 310 mm
Pesi		
Peso a vuoto versione base	5 500 kg	5 500 kg
Peso massimo ammesso	12 100 kg (40 km/h) 11 500 kg (50 km/h)	12 100 kg (40 km/h) 11 500 kg (50 km/h)



© Aebi Schmidt Group | www.aebi-schmidt.com

Aebi Schmidt Holding AG | CH-8050 Zurich, Svizzera

Tutti i diritti riservati. I dati tecnici possono variare.
Le immagini non sono vincolanti. Salvo errori e modifiche.

Document created on
10 FEB 2024

 **aebi schmidt**
group