



 **schmidt**  
a brand of aebi schmidt

# Cleango 500

Harjalaite



Cleango 500 on ihanteellinen päivittäiseen kaupunkikeskusten jalkakäytävien ja pyöräteiden sekä teollisuusalueiden puhdistukseen. Suuren imutehon ansiosta Cleango 500 lakaisee suurella työnopeudella ja kerää helposti suuriakin määriä likaa. Säiliön suuri tilavuus mahdollistaa maksimaalisen lakaisukapasiteetin ja pitkän yhtäjaksoisen käyttöajan. Cleanngo 500 -imulakaisukoneessa yhdistyvät ympäristöystävällinen moottoritekniikka, innovatiivinen suunnittelu, alhaiset elinkaarikustannukset ja kuljettajan tinkimätön mukavuus.

## Olennainen lyhyesti

- **Kahden tai kolmen harjan järjestelmä**, jossa on vedettävä imusuulake.
- Säiliö on **saatavana kallistus- tai ylätyhjennyksellä**
- Kompaktiin ajoneuvoon integroidun järjestelmän tilavuus 5 m<sup>3</sup>
- Tehokas, hiljaisesti käyvä **6-sylinterinen Euro 6c -dieselmoottori**
- Suuri, jopa **6 600 kg:n**, hyötykuorma

## Etusi

- **Tehokas:** Lakaisee suurella työnopeudella suuren imutehon ansiosta ja kerää helposti suuria määriä likaa. Luokkansa suurimman hyötykuorman ansiosta säiliötilavuuden täysimääräinen hyödyntäminen on mahdollista myös lakaistaessa painavaa materiaalia.
- **Ylivoinainen käyttömukavuus:** Tilava ohjaamo, erinomainen näkyvyys, ergonomiset ohjaimet, säädettävä ohjauspylväs ja jousitettu kuljettajan istuin yksilöllisillä säätövaihtoehdoilla. Selkäterveysjärjestö AGR:n testaama ja suosittelema.
- **Minimaaliset hiukkaspäästöt:** Cleanngo 500 täyttää korkeimman mahdollisen neljän tähden PM10- ja PM2.5-sertifioinnin vaatimukset. Paineistettu kiertovesijärjestelmä vähentää hienopölypäästöjä jopa 70 %.
- **Joustavuus:** Modulaarinen laitteisto ja laaja valikoima lisävarusteita mahdollistavat imulakaisukoneen mukauttamisen asiakaskohtaisiin vaatimuksiin.

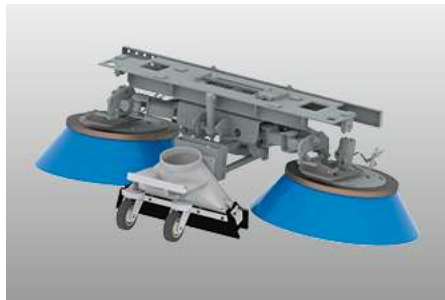
## Suorituskykyominaisuudet

### Lakaisuteknologia

Cleango 500 -imulakaisukoneessa on etuakselin eteen asennettu vedettävä kartioharjajärjestelmä, jonka **lakaisuleveys on 2 200 mm**. Vedettävän ratkaisun etuja ovat huomattavasti pienemmät törmäysvahingot työnnettävään järjestelmään verrattuna ja harjojen huomattavasti vähäisempi kuluminen.

Cleango 500 on saatavana kaksi- tai kolmiharjaisena järjestelmänä. Valinnaisella kolmannella harjalla työleveydeksi saadaan **3 550 mm**. Tämä mahdollistaa suuremman pinta-alan työstämisen (jopa 64 000 m<sup>2</sup>/h), **lakaisun kahdella tasolla** ja tehokkaan lakaisun alueilla, joilla on paljon katukalusteita ja vastaavasti pieniä työalueita. Vankalla varrella varustettua etuharjaa voidaan käyttää sekä koneen **vasemmalla että oikealla puolella** ja se soveltuu myös runsaiden rikkaruohojen torjuntaan.

Cleango 500:n kaikkia toimintoja voidaan ohjata hydraulisesti ohjaamon ohjauspaneelista. Koko lakaisuyksikköä voidaan siirtää hydraulisesti **300 mm oikealle ja vasemmalle**. Valinnaisella itsenäisellä harjaohjauksella pyöreiden harjojen kallistus voidaan säätää hydraulisesti ohjaamosta tien pinnan ominaisuuksien mukaan. Kartioharjojen kosketuspainetta voidaan säätää ohjaamosta erikseen oikealle ja vasemmalle. Tämä mahdollistaa suorakulmaisten kadunkulmien, kourujen ja vaikeapääsyisten alueiden tehokkaan ja kätevän lakaisun.

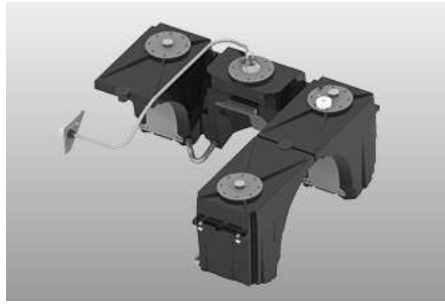
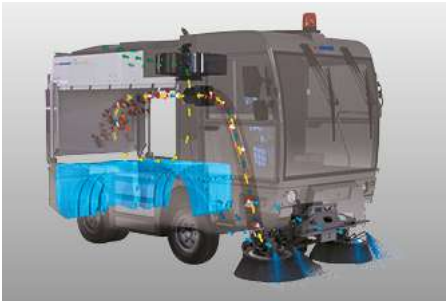


### Imu- ja vesijärjestelmät

**Vedettävä imukanava** sijaitsee harjojen takana etuakselin edessä, ja se kulkee teloilla vakioetäisyydellä puhdistettavasta pinnasta. Imusuulake ja pyöreät harjat muodostavat yhden yksikön – **harjayksikön suunnikasjousitus** takaa optimaalisen seurannan ja siten limityksen imukanavan kanssa. **Imukanavan virtausoptimoitu asennus** varmistaa, että lakaisu voidaan toteuttaa tehokkaasti ja tavallista pienemmällä polttoainekulutuksella myös alhaisella puhaltimen nopeudella. **Hydraulisesti toimiva roskaläppä** mahdollistaa suurten roskien keräämisen. Puhaltimen nopeutta voidaan helposti ja kätevästi säätää lähes portaattomasti, mikä mahdollistaa nopean reagoinnin muuttuviin olosuhteisiin.

**Puhtaan veden järjestelmän** tilavuus on noin **685 l** (lisävarusteella jopa 1 835 l). Tehokas vesipumppu syöttää kummankin pyöreän harjan kahta suihkusuutinta ja imukanavan kahta suutinta.

Cleango 500 -imulakaisukoneeseen voidaan lisävarusteena asentaa myös **vedenkierrätysjärjestelmä**. Tällöin säiliöstä tuleva kiertovesi syötetään suoraan takaisin imukanavaan. Tämä säästää puhdasta vettä ja säiliön kapasiteetti käytetään optimaalisesti. Kerätty jätemateriaali kostuu ja tiivistyy, ja ympäristöön vapautuu vain puhdasta, vähäpölyistä ilmaa. Cleango 500 on sertifioitu parhaalla mahdollisella **neljän tähden PM10- ja PM2.5-tasolla**. Sertifikaatti katsotaan laatuutakuuksi kaikkialla Euroopassa, ja neljä tähteä saa PM10-testissä parhaasta mahdollisesta haitallisten hiukkasten torjunnasta ja PM2.5-testissä parhaasta mahdollisesta pienhiukkasten sitomisesta.



### Lakaisumateriaalin säiliö

Säiliön 5 m<sup>3</sup>:n tilavuus mahdollistaa tehokkaan lakaisukapasiteetin ja tavanomaista suuremman toimintasäteen. Perusmallissa on **kallistustyhjennys**. Säiliön tyhjennykseen on saatavilla lisävarusteena **ylätyhjennys työntimellä**. Hydraulisesti lukittu perälauta, jossa on vankka kumitiiviste, sulkee säiliön vesitiiviisti. Säiliön runko on valmistettu tukevasta teräsrakenteesta ja märkämaalattu. Säiliön pohja ja sivuseinät vuorataan alumiinilevyillä tai ruostumattomasta teräksestä valmistetuilla levyillä tarpeen mukaan. Vaihtoehtoisesti Cleango 500 on saatavana myös kokonaan ruostumattomasta teräksestä valmistetulla rungolla. Lehtiseula on kiinnitetty koko säiliön leveydelle ja pituudelle, mikä mahdollistaa säiliön kapasiteetin käyttämisen täysimääräisesti. Suuri seulapinta-ala estää seulaa tukkeutumasta ja takaa jatkuvan ilmavirtauksen säiliön ollessa täynnä. Seula voidaan kätevästi taittaa alas puhdistusta varten. **Automaattinen lehtiseulan** puhdistus on saatavana lisävarusteena seulan etuosaan.



### Ergonomiaa ja mukavuutta

Ohjaamon suunnittelussa painotettiin **helppokäyttöisyyttä ja ergonomiaa**. Tilavassa ohjaamossa esteetön näkyvyys on taattu ohjaamon lattiaan asti ulottuvalla tuulilasilla. Imukanava ja kartioharjat näkyvät esteettömästi ohjaamon lattiaikkunasta. Kaksi suurta sivupeiliä tarjoavat myös täydellisen näkymän työskentelyalueelle ja ympäristöön. Ohjaamossa on erittäin laadukas ääni- ja värinäeristys. Melutaso ollessa **vain 66 dB(A)** kuljettaja voi paremmin keskittyä työhönsä ja tehdä sen rivakasti ja turvallisesti. Kaikki ohjaus- ja käyttöelementit on sijoitettu kuljettajan ulottuville istuimen ympärille. Istuimella on selkäterveysjärjestö **AGR:n sertifiikaatti**. Tehokas lämmitys- ja ilmastointijärjestelmä takaa parhaan mahdollisen sisäilmaston työn aikana.

Ohjauspylväs on kapea ja monipuolisesti säädettävissä (korkeus- ja kaltevuussuunnassa), ja siinä ovat kaikki tieliikenteeseen ja turvallisuuteen liittyvät toiminnot ja ohjaimet. Ergonomisesti suunniteltu siirtymä kaasua- ja jarrupolkimien välillä, vähäiset tarvittavat poljinvoimat ja **vakionopeussäädin** helpottavat kuljettajan työtä.

Lakaisuyksikköä ohjataan oven ohjauspaneelin ohjaussauvoilla ja painikkeilla. Tärkeimmät tiedot näkyvät yhdellä silmäyksellä kattokonsolin värinäytöllä. Näytöllä näkyvät esimerkiksi ajonopeus, täyttötasot, lämpötilat, moottorin kierrosnopeus ja työskentelyolosuhteet. **Auto-Drive-lisävaruste** on uusi. Kaikki lakaisutoiminnot ja lakaisutilan ajonakaiset ohjaukset voidaan tehdä kätevästi ergonomisesti muotoillun monitoimisen ohjaussauvan avulla. Asentaja voi tehdä näytöllä konekohtaisia asetuksia. **Ajoneuvon sisäinen valvontajärjestelmä** paikallistaa mahdolliset viat nopeasti ja tehokkaasti.



### Modernia ajoneuvoteknologiaa

Cleango 500 -imulakaisukoneen runko on valmistettu erikoislujuista teräksestä ja se on pohjamaalattu ja maalattu laadukkailla prosesseilla. Tämä suojaa tehokkaasti korroosiolta ja takaa kestävästä käytön kaikissa sääolosuhteissa. **Tiikapuurunkorakenne** tekee Cleango 500 -imulakaisukoneesta kevyen ja samalla vankan ja luotettavan. C-profiilit takaavat maksimaalisen vakauden ja vääntöjäykkyyden.

Myös hydraulisäiliö on valmistettu vankasta teräksestä, kun taas sivu- ja takavesisäiliöt ovat tukevaa, iskunkestävää muovia.

Koneeseen mukautettu jousitus lehtijousilla ja hydraulisilla iskunvaimentimilla edessä ja takana takaa turvallisen ja mukavan ajon. Suuret **17,5-tuumaiset pyörät suurella kuormitettavuudella** takaavat entistä paremman turvallisuuden ajettaessa huonoissakin tie- ja sääolosuhteissa. Cleango 500 -imulakaisukoneen **hyötykuorma on luokkansa suurin – jopa 6 600 kg** – vankan jousituksen, suuren akselikuorman ja taka-akselin kaksoisrenkaiden ansiosta.

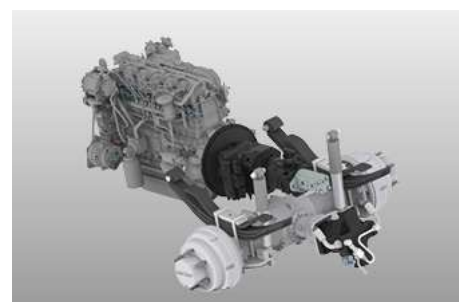
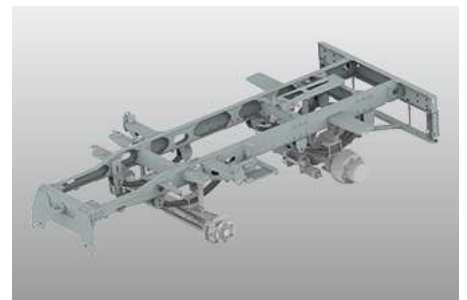
Suuri **68 asteen ohjauskulma** yhdistettynä lyhyeen 1 850 mm:n akseliväliin mahdollistaa optimaalisen ohjattavuuden ja erittäin tiukan kääntöympyrän.

**Hydraulinen kaksipiirijarrujärjestelmä**, jossa on levyjarrut edessä ja rumpujarrujärjestelmä takana sekä valinnainen tai laitekohtainen automaattisesti kuorman mukaan toimiva jarruventtiili taka-akselissa, mahdollistaa erinomaisen ajoneuvon hallinnan.

### Voimalinja

Cleango 500 on varustettu suorituskykyisellä ja tehokkaalla **Euro 6c -dieselmoottorilla**, joka hyödyntää markkinoiden edistyneintä pakokaasujen jälkikäsitelyjärjestelmää, joka käsittää dieselhapetuskatalysaattorin, suljetun hiukkas-suodatinjärjestelmän, urearuiskutuksen (AdBlue) ja SCR-katalysaattorin. AdBlue-säiliön sisältävä moottori on integroitu täydellisesti alustaan tinkimättä koneen optimaalisesta ohjattavuudesta.

**Tasaisesti käyvä ja tehokas 6-sylinterinen moottori** yhdistettynä moderniin hydrostaattiseen voimansiirtoon ja **Eco-Drive**-toimintoon takaa mukavan ja taloudellisen ajon. Nopeuden vähentäminen **siirtoajossa säästää jopa 20 % diesel-polttoainetta**. Valinnainen siirtonopeus 25/40/45/50 km/h.



Muuttamalla voimansiirtojärjestelmää Cleango 500 voidaan vaihtoehtoisesti varustaa ympäristöystävällisellä CNG (Compressed Natural Gas) -voimansiirrolla.

### Laaja valikoima lisävarusteita

- Kolmas etuharja
- Rikkaruohoharja
- Peruutus- ja imukanavakamera
- Painepesuri
- Kattopuomi painepesurilla
- Lisävesisäiliö
- Käsi-imuletku
- Automaattinen keskusvoitelujärjestelmä
- Äänieristyspaketti
- LED-valopaketti
- Talvikunnossapidon lisävarusteet: Lumiaura tai etuharja



### IntelliOPS-telematiikka-alusta

Jos haluat seurata, suunnitella, valvoa reaaliaikaisesti, optimoida tai esimerkiksi laskuttaa kolmansia osapuolia Cleango 500 -laitteesi toiminnasta, käytä IntelliOPS -alustamme digitaalisia ratkaisuja. IntelliOPS tukee sinua yksittäisen koneesi tehokkaassa käytössä sekä verkostossa, jossa on useita koneita, myös muiden merkkien koneita. Täältä saat lisätietoja digitaalisista ratkaisuista ja siitä, miten voit käyttää niitä modulaarisesti ja tarpeisiisi sopivalla tavalla.

### Galleria



## Vaihtoehdot

### Cleango 500 | kaksiharjainen



Joustava lakaisujärjestelmä tekee puhdasta jälkeä kaikissa tilanteissa. Etuakselin eteen asennetun vedettävän kartioharjajärjestelmän lakaisuleveys on 2 200 mm.

### Cleango 500 | kolmiharjainen



Valinnaisella kolmannella harjalla työlevydeksi saadaan 3 550 mm. Se mahdollistaa suuremman pinta-alan työstämisen sekä lakaisun kahdella tasolla.

## Liittyvä tuote

### eSwingo 200+

Harjalaite



### Flexigo 150

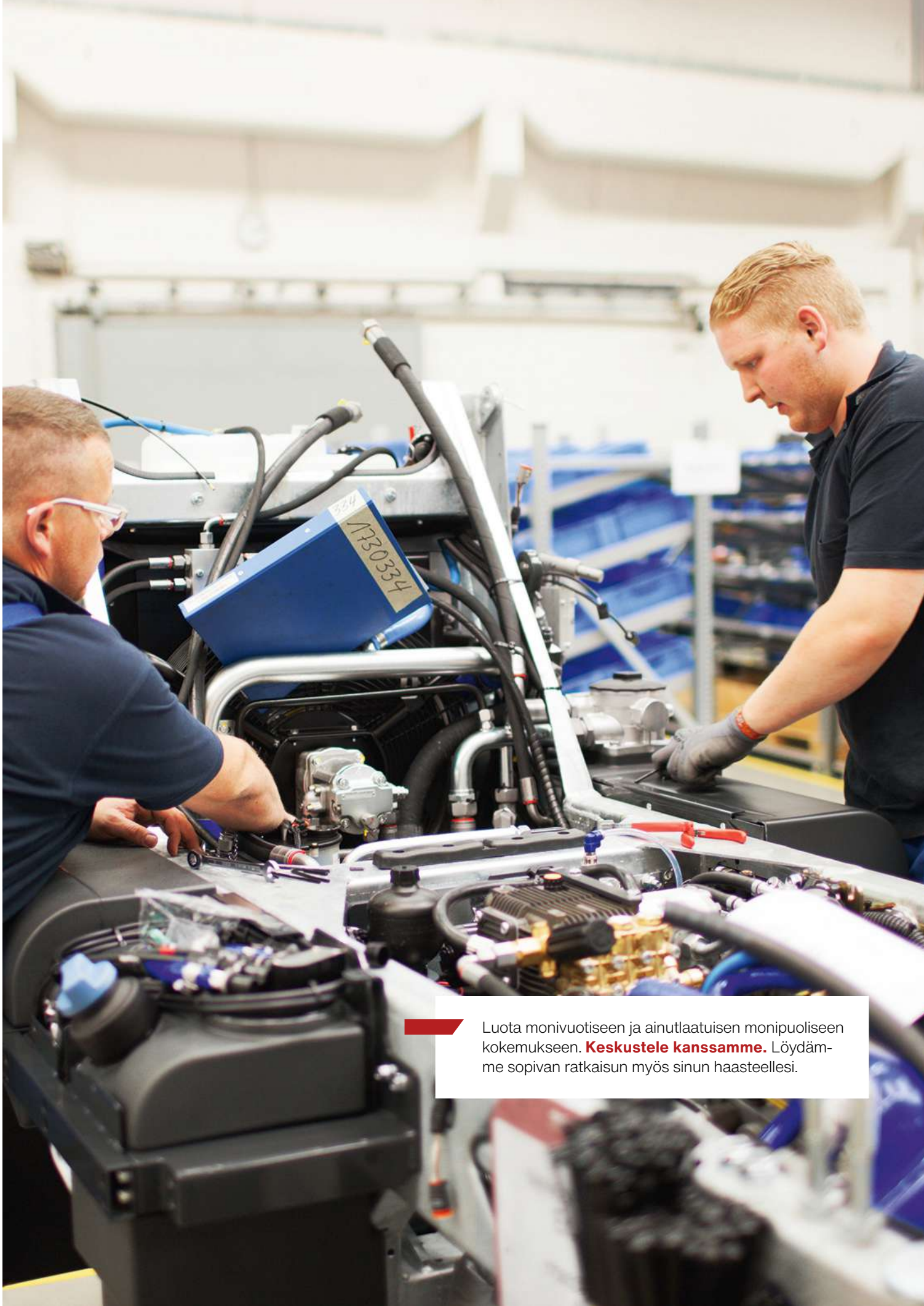
Harjalaite



### Swingo 200+

Harjalaite





Luota monivuotiseen ja ainutlaatuisen monipuoliseen kokemukseen. **Keskustele kanssamme.** Löydämme sopivan ratkaisun myös sinun haasteellesi.

## Tekniset tiedot

	Cleango 500   kaksiharjainen	Cleango 500   kolmiharjainen
<b>Säiliö</b>		
Säiliön kapasiteetti	5 m <sup>3</sup>	5 m <sup>3</sup>
Kallistuskulma	55°	55°
Tyhjennyskorkeus kallistustyhjennyksellä	1 100 mm	1 100 mm
Tyhjennyskorkeus ylätyhjennyksellä	1 100 - 1 820 mm	1 100 - 1 820 mm
<b>Lakaisuyksikkö</b>		
Kartioharjan halkaisija	900 mm	900 mm
Kartioharjan nopeus	140 1/min	140 1/min
Harjan materiaali	teräs / Muovi / Sekoitetyttö	teräs / Muovi / Sekoitetyttö
Lakaisuveys	2 200 mm	2 200 mm
Lakaisuveys kolmannella harjalla	-	3 500 mm
<b>Imupuhallin</b>		
Suurin ilman virtausnopeus (vapaa virtaus)	14 000 m <sup>3</sup> /h	14 000 m <sup>3</sup> /h
Suurin alipaine, noin	850 mm	850 mm
Nopeus	3 400 1/min	3 400 1/min
<b>Vesijärjestelmä</b>		
Puhtaan veden määrä	685 l	685 l
Puhdasvesipumppu	3.4 bar / 15 l/min	3.4 bar / 15 l/min
Vesisäiliön materiaali	PE polyeteeni	PE polyeteeni
<b>Ajojärjestelmän apumoottori</b>		
Moottorityyppi	FCA R756	FCA R756
Sylintereiden määrä	6	6
Pakokaasupäästö	Euro 6c	Euro 6c
Jälkikäsitteilyjärjestelmä	AdBlue + SCR-Kat	AdBlue + SCR-Kat
Polttoaine	Diesel	Diesel
Tilavuus	4 455 cm <sup>3</sup>	4 455 cm <sup>3</sup>
Suorituskyky	120 kW (163 PS)	120 kW (163 PS)
Vääntömomentti	500 Nm	500 Nm
Polttoainesäiliö	110 l	110 l
AdBlue säiliö	14 l	14 l
<b>Ohjaus</b>		
Ohjaukulma etuakseli	68°	68°
Ø Kääntöympyrän seinästä/seinään	7 250 mm	8 100 mm
Ø Kääntöympyrän reunakivestä/reunakiveen	5 950 mm	5 950 mm
<b>Nopeus</b>		
Kuljetusnopeus	25 km/h / 40 km/h / 45 km/h / 50 km/h	25 km/h / 40 km/h / 45 km/h / 50 km/h
Lakaisunopeus jatkuva käyttö	12 / 18 km/h	12 / 18 km/h
<b>Mittasuhteet</b>		
Pituus ilman kolmatta harjaa	4 450 mm	4 450 mm
Pituus kolmannella harjalla	-	5 487 mm
Leveys ilman harjaa	1 810 mm	1 810 mm
Korkeus huomiovalon kanssa	2 707 mm	2 707 mm
Akseliväli	1 850 mm	1 850 mm
Raideväli edessä	1 600 mm	1 600 mm
Raideväli takana	1 310 mm	1 310 mm
<b>Painot</b>		
Perusyksikön tyhjäpaino noin	5 500 kg	5 500 kg
Sallittu yhteispaino	12 100 kg (40 km/h) 11 500 kg (50 km/h)	12 100 kg (40 km/h) 11 500 kg (50 km/h)



© Aebi Schmidt Group | www.aebi-schmidt.com

Aebi Schmidt Holding AG | CH-8050 Zurich, Sveitsi

Kaikki oikeudet pidätetään. Tekniset tiedot voivat muuttua.  
Kuvat eivät ole sitovia. Oikeus virheisiin ja muutoksiin pidätetään.

Document created on  
10 HELMI 2024

 **aebi schmidt**  
group