



 **schmidt**
a brand of aebi schmidt

Stratos Combi Soliq

Máquina combinada



El Stratos Combi Soliq es una máquina combinada altamente versátil para el mantenimiento invernal y apta para todas las condiciones meteorológicas. Es extremadamente adaptable y ofrece una combinación de diferentes métodos y materiales de esparcido desde una máquina todoterreno. De este modo, es capaz de responder a una gran cantidad de condiciones meteorológicas diferentes con una solución ideal para adaptarse a las circunstancias. Estas van desde el esparcido de materiales abrasivos o sal seca, hasta la pulverización de salmuera, pasando por la sal húmeda con distintos porcentajes de salmuera. Versatilidad total en un todoterreno.

Lo más destacado

- **Se puede utilizar para cualquier servicio de invierno y en todas las condiciones climáticas.**
- Combinación de **diferentes métodos y materiales de esparcido.**
- **Máximo aprovechamiento del volumen.**
- **Cambio rápido** entre **sal seca y salmuera.**

Ventajas para usted

- **Posibilidad de ajustar el nivel de prehumidificación entre PH 30 y PH 100** con un solo dispositivo.
- **Operación sencilla** y en segundos por una sola persona, sin necesidad de modificaciones.
- **Llenado rápido de hasta 1.200 litros por minuto** gracias a la gran sección de 3 pulgadas del conducto.

Características de rendimiento

Distintos métodos de esparcido

La Stratos Combi Soliq es apta para distintos métodos de esparcimiento y se puede usar para todas las operaciones de mantenimiento invernal independientemente de las condiciones meteorológicas.

El agente de deshielo más importante es la sal y hay varios métodos de aplicarlo, lo que permite un deshielo diferenciado. Posiblemente, el método más eficaz sea el esparcido de sal húmeda, para lo cual se mezcla sal y salmuera de los tanques correspondientes antes de su aplicación. De esta forma la sal se adhiere más rápidamente a la superficie a tratar y acelera y alarga su efecto. Como, con este método, la sal apenas se amontona, resulta muy rentable y respetuoso con el medio ambiente.

Pruebas internacionales han mostrado que, en ciertas circunstancias, la sal húmeda con un mayor contenido en salmuera, tales como la PH 50 o PH 70, puede resultar más efectiva durante periodos más largos y con una menor cantidad de sal. La clave de esto es el tiempo que la sal permanece en la carretera en función de las condiciones de la vía, las condiciones meteorológicas, la intensidad del tráfico y la temperatura.

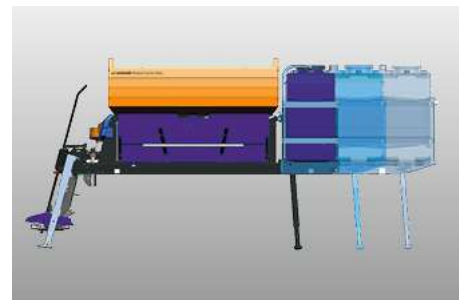
Otro sistema muy eficaz es rociar salmuera, una solución de sal en agua, directamente sobre la superficie de la carretera. Este método reduce considerablemente el uso de sal y está especialmente diseñado para el deshielo preventivo.

Estructura de la tolva y el bastidor

La tolva del Stratos Combi Soliq está disponible en dos versiones básicas:

- **Tolva normal: 4-7 m³ de capacidad**
- **Tolva Flex patentada: 5 m³ de capacidad**

Ambas versiones pueden equiparse con depósitos adicionales de salmuera montados en la parte delantera, además de una estructura para patas de soporte/cargadores de gancho/montaje fijo o para RoRo.



Flex hopper

Mayor volumen de salmuera sin reajustes

La nueva tolva Flex patentada ofrece la máxima adaptabilidad. Se puede aumentar el volumen de salmuera sin necesidad de realizar cambios y permite aplicar PH 30, PH 50, PH 70 o PH 100 con una sola máquina.

Cómo funciona

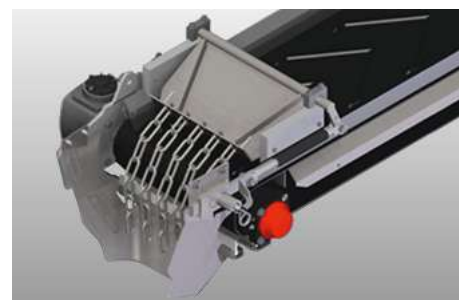
La tolva Flex lleva instaladas dos bolsas flexibles de plástico de alta resistencia que se pueden desplegar y llenar con salmuera siempre que sea necesario. Se llenan a través de una conexión C, con el llenado automático de los depósitos montados en los laterales y la parte delantera y las bolsas Flex. Un gran conducto de tres pulgadas de diámetro permite alcanzar una velocidad de llenado de hasta 1 200 litros por minuto. La proporción de humedad de la mezcla se puede cambiar fácilmente desde el panel de control para conseguir una mayor eficacia con un menor consumo de sal. Hay dos versiones de la tolva Flex disponibles que permiten aumentar la capacidad de salmuera de 1 300 y 2 800 a 2 500 y 4 400 litros respectivamente.



Dosificación y sistemas de transporte

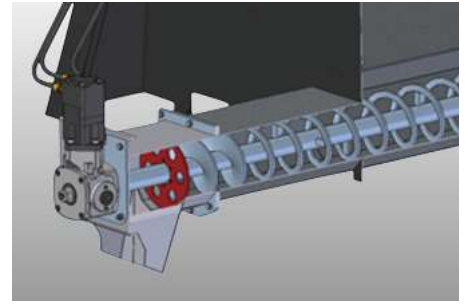
Sistema de cinta transportadora

El sistema de cinta transportadora de perfil en V de la Stratos se encarga de transportar uniformemente el material a esparcir. Una placa deslizante de acero inoxidable ofrece una fricción mínima de la cinta en toda la superficie. La velocidad de la cinta se ajusta automáticamente y, junto con la rampa de dosificación, permite obtener la dosis exacta. La rampa de dosificación va equipada con un sistema de trituración de terrones que desmenuza las aglomeraciones a presión constante, evitando así que el sistema se bloquee o resulte dañado. Como resultado, una alimentación uniforme y constante permite una gran precisión de dosificación.



Sistema transportador de sinfín

El transportador de sinfín Stratos Flex, con paso de dos etapas, es una hélice plana conformada en frío que permite un transporte energéticamente eficiente con un par de arranque bajo. La rosca variable permite el vaciado uniforme de la tolva, garantizando que el centro de gravedad se mantenga nivelado sobre el camión. El transportador de sinfín funciona con un motor hidráulico de alto par que proporciona un arranque seguro y estable. La comparación continua de los valores objetivo-real regula el sistema del transportador sinfín para mantener una velocidad constante y precisa. Un sistema estándar de alivio de presión evita que los materiales de deshielo sobrecarguen el sinfín y aumenta significativamente su vida útil.



Dispositivo de salmuera

Los depósitos de líquido lateral y frontal, con una capacidad respectiva de 1 850 y 2 200-2 500 litros, están hechos de polietileno resistente al frío y a los impactos con rompeolas integrados. Los puntos de succión y ventilación se encuentran en el centro del depósito para que pueda funcionar en terrenos irregulares o montañosos. Un indicador de nivel integrado permite verificar fácilmente el volumen restante de salmuera, mientras que la conexión ergonómica de acero permite llenar y vaciar fácilmente los depósitos a una velocidad de hasta a 1 200 litros por minuto a través de un conducto de tres pulgadas de diámetro. Una bomba de alto rendimiento y con protección contra el funcionamiento en seco accionada hidráulicamente permite una alimentación constante de salmuera, y un sensor de revoluciones integrado garantiza la máxima precisión.



El descongelante adecuado con sólo pulsar un botón

La Stratos Combi Soliq puede equiparse con una función de doble líquido. Mediante el uso de depósitos separados y un software de control especialmente adaptado, es posible transportar dos líquidos descongelantes diferentes al mismo tiempo. Esta innovadora función permite al conductor cambiar el agente descongelante según sea necesario con sólo pulsar un botón en la cabina del conductor. Durante un mismo viaje, se pueden extender tramos de carretera con PH 50 y rociar zonas sensibles como puentes o tramos cuesta arriba y cuesta abajo con un material de deshielo alternativo. Esta flexibilidad contribuye significativamente a la rentabilidad del Stratos Combi Soliq.

Sistemas de distribución

Sistema de distribución RSP

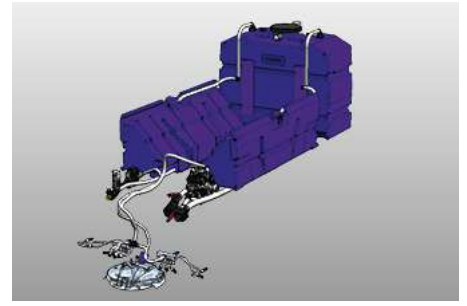
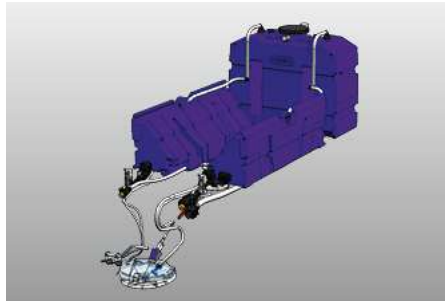
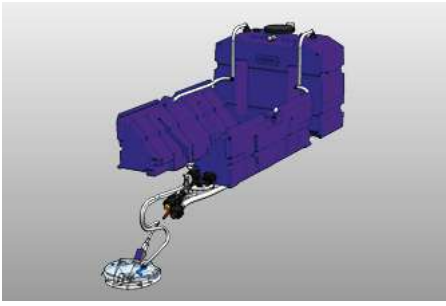
Con la variante RSP, es posible combinar el esparcido y la pulverización a través del disco de esparcido. Con una anchura de pulverización de hasta 8 m, es ideal para pulverizar en carreteras locales. El sistema de distribución se puede elevar con unos muelles de gas y se pueden ajustar a cualquier altura. Un conducto de descarga de polietileno, junto con el ángulo optimizado de la salida, permiten un flujo óptimo del material. Generalmente se usa un disco esparcidor Premium de 490 mm de diámetro. No obstante, también es posible usar un disco esparcidor Premium con un diámetro de 660 mm o un disco de doble capa con un diámetro de 700 mm, ambos son opcionales y permiten esparcir (PH 30) y pulverizar (PH 100).

RSP con disco esparcidor de doble capa

Con el disco esparcidor de 700 mm de doble capa patentado, se puede cambiar la anchura de esparcido. Es posible obtener anchuras de esparcido de 3-8 m (disco superior, PH 100) o 3-10 m (disco inferior, PH 30-70) en función de la necesidad. La nueva opción RSP Plus permite aumentar el ancho de pulverización a 9 m mediante dos boquillas de chorro.

Sistema de distribución WSP

Con la versión WSP, la combinación de esparcido y pulverización se consigue gracias a un disco esparcidor Premium de 660 mm de diámetro y un sistema de pulverización con **boquillas de desarrollo propio y patentado**. Los brazos de las boquillas permiten pulverizar hasta 3 carriles o alrededor de 12 m. El ajuste de anchura se puede configurar tanto por carril como por metros. Durante la pulverización, es posible agregar tanto sal seca como una mezcla de sal húmeda, lo que ilustra la versatilidad y flexibilidad del Stratos Combi Soliq.



Tecnología municipal

Además del uso en invierno, la Stratos Combi Soliq también puede utilizarse en verano. La máquina se utiliza para el lavado, el lavado de túneles y la limpieza viaria. Con modificaciones en el software de control y dos grifos adicionales para las cuatro funciones de llenado, lavado, pulverización y mantenimiento, Stratos Combi Soliq se convierte en un „esparcidor“ que puede utilizarse durante todo el año.

Sistemas de accionamiento, control e información

El Stratos Combi Soliq funciona con el sistema hidráulico del vehículo transportador y se maneja con el panel de control ES, altamente eficiente y que cuenta con una pantalla táctil a color de 7" resistente a las heladas alojada en una carcasa robusta a prueba de salpicaduras. El sistema de control ES está completamente vinculado a la velocidad de conducción. Los botones de clic y giro y los pulsadores luminosos permiten un manejo cómodo de las funciones principales y dependientes del menú.

Los sistemas también pueden integrarse con la última tecnología inteligente:

- **ThermoLogic:** dosificación en función de la temperatura.
- **Route Assistant:** esparcido automático con navegación GPS.



Hay dos conceptos operativos para controlar el Stratos Combi Soliq:

- **Control porcentual:** La parte líquida es siempre un porcentaje de la suma total
- **Control de dosis:** En modo pulverización, la parte líquida y sólida se da en g/m²

Plataforma telemática IntelliOPS

La Stratos Combi Soliq se puede conectar a la plataforma IntelliOPS de Aebi Schmidt que proporciona funciones completas de monitorización, selección, generación de informes y análisis. Permite evaluar rápidamente el rendimiento al mostrar los datos de actividad de la máquina en directo sobre un mapa y utiliza los datos recopilados para proporcionar descripciones e informes detallados que sirven para optimizar el trabajo.

Galería



Variantes

Stratos CS RSP 50 K Flex Low



El Stratos RSP 50K Flex High tiene una tolva de 5,0 m³ de capacidad con dos bolsas Flex integradas y va equipado con el sistema de distribución RSP.

Stratos CS WSP 50K



El Stratos WSP 50K tiene una tolva de 5,0 m³ de capacidad y lleva instalado el sistema de distribución WSP.

Producto relacionado

Stratos 4.0 - 12.0 m³

Esparcidor



Tarron

Quitanieves



Tarron HP-2W

Quitanieves



Datos técnicos

	Stratos CS RSP 40K	Stratos CS RSP 50K	Stratos CS RSP 50K Flex High
Tolva			
Capacidad de la tolva	4 m ³	5 m ³	5 m ³
Tolva Flex	no	no	sí
Equipo de pre humectación			
Capacidad de los depósitos delanteros	3 x 2 200 l	3 x 2 200	3 x 2 500 l
Capacidad de los depósitos laterales	1 850 l	1 850 l	1 850 l
Capacidad del depósito flexible alto	-	-	2 800 l plegado / 4 400 l desplegado
Sistema transportador			
Sistema transportador	cinturón / sinfín	cinturón / sinfín	cinturón / sinfín
Sistema de distribución			
Sistemas de distribución	<p>RSP (Disco esparcidor CS): 5 zonas premium Ø disco esparcidor: 490 mm Anchura de Esparcido: 2 - 10 m Anchura de pulverización: 2 - 6 m</p> <p>RSP (Disco esparcidor CS): 5 zonas premium Ø disco esparcidor: 660 mm Anchura de Esparcido: 3 - 12 m Anchura de pulverización: 3 - 8 m</p> <p>RSP plus (Disco esparcidor CS + boquillas de pulverización): 5 zonas premium Ø disco esparcidor: 660 mm Anchura de Esparcido: 3 - 12 m Anchura de pulverización: 3 - 9 m</p> <p>RSP (Disco esparcidor CS): Doble capa Ø disco esparcidor: 700 mm Anchura de Esparcido: 3 - 12 m Anchura de pulverización: FS 30 - FS 70: 3-10 FS 100: 3 - 8 m</p> <p>RSP plus (Disco esparcidor CS + boquillas de pulverización): Doble capa Ø disco esparcidor: 700 mm Anchura de Esparcido: 3 - 12 m Anchura de pulverización: FS 30 - FS 70: 3-10 FS 100: 3 - 9 m</p>	<p>RSP (Disco esparcidor CS): 5 zonas premium Ø disco esparcidor: 490 mm Anchura de Esparcido: 2 - 10 m Anchura de pulverización: 2 - 6 m</p> <p>RSP (Disco esparcidor CS): 5 zonas premium Ø disco esparcidor: 660 mm Anchura de Esparcido: 3 - 12 m Anchura de pulverización: 3 - 8 m</p> <p>RSP plus (Disco esparcidor CS + boquillas de pulverización): 5 zonas premium Ø disco esparcidor: 660 mm Anchura de Esparcido: 3 - 12 m Anchura de pulverización: 3 - 9 m</p> <p>RSP (Disco esparcidor CS): Doble capa Ø disco esparcidor: 700 mm Anchura de Esparcido: 3 - 12 m Anchura de pulverización: FS 30 - FS 70: 3-10 FS 100: 3 - 8 m</p> <p>RSP plus (Disco esparcidor CS + boquillas de pulverización): Doble capa Ø disco esparcidor: 700 mm Anchura de Esparcido: 3 - 12 m Anchura de pulverización: FS 30 - FS 70: 3-10 FS 100: 3 - 9 m</p>	<p>RSP (Disco esparcidor CS): 5 zonas premium Ø disco esparcidor: 490 mm Anchura de Esparcido: 2 - 10 m Anchura de pulverización: 2 - 6 m</p> <p>RSP (Disco esparcidor CS): 5 zonas premium Ø disco esparcidor: 660 mm Anchura de Esparcido: 3 - 12 m Anchura de pulverización: 3 - 8 m</p> <p>RSP plus (Disco esparcidor CS + boquillas de pulverización): 5 zonas premium Ø disco esparcidor: 660 mm Anchura de Esparcido: 3 - 12 m Anchura de pulverización: 3 - 9 m</p> <p>RSP (Disco esparcidor CS): Doble capa Ø disco esparcidor: 700 mm Anchura de Esparcido: 3 - 12 m Anchura de pulverización: FS 30 - FS 70: 3-10 FS 100: 3 - 8 m</p> <p>RSP plus (Disco esparcidor CS + boquillas de pulverización): Doble capa Ø disco esparcidor: 700 mm Anchura de Esparcido: 3 - 12 m Anchura de pulverización: FS 30 - FS 70: 3-10 FS 100: 3 - 9 m</p>
Sistema de montaje/desmontaje			
Sistema de montaje y desmontaje	RoRo / Patas de desmontaje / Gancho elevador / Montado fijo	RoRo / Patas de desmontaje / Gancho elevador / Montado fijo	RoRo / Patas de desmontaje / Gancho elevador / Montado fijo
Sistema de transmisión			
Tipo de accionamiento	Hidráulica del vehículo	Hidráulica del vehículo	Hidráulica del vehículo
Sistema de control			
Sistema de control	ES	ES	ES
	Stratos CS RSP 50 K Flex Low	Stratos CS RSP 60K	Stratos CS RSP 70K
Tolva			
Capacidad de la tolva	5 m ³	6 m ³	7 m ³
Tolva Flex	sí	no	no
Equipo de pre humectación			
Capacidad de los depósitos delanteros	3 x 2 200	3 x 2 500 l	3 x 2 500 l
Capacidad de los depósitos laterales	1 850 l	1 850 l	1 850 l
Capacidad del depósito flexible bajo	1 300 l plegado / 2 500 l desplegado	-	-
Sistema transportador			
Sistema transportador	cinturón / sinfín	cinturón / sinfín	cinturón / sinfín
Sistema de distribución			

	Stratos CS RSP 50 K Flex Low	Stratos CS RSP 60K	Stratos CS RSP 70K
Sistemas de distribución	<p>RSP (Disco esparcidor CS): 5 zonas premium Ø disco esparcidor: 490 mm Anchura de Esparcido: 2 - 10 m Anchura de pulverización: 2 - 6 m</p> <p>RSP (Disco esparcidor CS): 5 zonas premium Ø disco esparcidor: 660 mm Anchura de Esparcido: 3 - 12 m Anchura de pulverización: 3 - 8 m</p> <p>RSP plus (Disco esparcidor CS + boquillas de pulverización): 5 zonas premium Ø disco esparcidor: 660 mm Anchura de Esparcido: 3 - 12 m Anchura de pulverización: 3 - 9 m</p> <p>RSP (Disco esparcidor CS): Doble capa Ø disco esparcidor: 700 mm Anchura de Esparcido: 3 - 12 m Anchura de pulverización: FS 30 - FS 70: 3-10 FS 100: 3 - 8 m</p> <p>RSP plus (Disco esparcidor CS + boquillas de pulverización): Doble capa Ø disco esparcidor: 700 mm Anchura de Esparcido: 3 - 12 m Anchura de pulverización: FS 30 - FS 70: 3-10 FS 100: 3 - 9 m</p>	<p>RSP (Disco esparcidor CS): 5 zonas premium Ø disco esparcidor: 490 mm Anchura de Esparcido: 2 - 10 m Anchura de pulverización: 2 - 6 m</p> <p>RSP (Disco esparcidor CS): 5 zonas premium Ø disco esparcidor: 660 mm Anchura de Esparcido: 3 - 12 m Anchura de pulverización: 3 - 8 m</p> <p>RSP plus (Disco esparcidor CS + boquillas de pulverización): 5 zonas premium Ø disco esparcidor: 660 mm Anchura de Esparcido: 3 - 12 m Anchura de pulverización: 3 - 9 m</p> <p>RSP (Disco esparcidor CS): Doble capa Ø disco esparcidor: 700 mm Anchura de Esparcido: 3 - 12 m Anchura de pulverización: FS 30 - FS 70: 3-10 FS 100: 3 - 8 m</p> <p>RSP plus (Disco esparcidor CS + boquillas de pulverización): Doble capa Ø disco esparcidor: 700 mm Anchura de Esparcido: 3 - 12 m Anchura de pulverización: FS 30 - FS 70: 3-10 FS 100: 3 - 9 m</p>	<p>RSP (Disco esparcidor CS): 5 zonas premium Ø disco esparcidor: 490 mm Anchura de Esparcido: 2 - 10 m Anchura de pulverización: 2 - 6 m</p> <p>RSP (Disco esparcidor CS): 5 zonas premium Ø disco esparcidor: 660 mm Anchura de Esparcido: 3 - 12 m Anchura de pulverización: 3 - 8 m</p> <p>RSP plus (Disco esparcidor CS + boquillas de pulverización): 5 zonas premium Ø disco esparcidor: 660 mm Anchura de Esparcido: 3 - 12 m Anchura de pulverización: 3 - 9 m</p> <p>RSP (Disco esparcidor CS): Doble capa Ø disco esparcidor: 700 mm Anchura de Esparcido: 3 - 12 m Anchura de pulverización: FS 30 - FS 70: 3-10 FS 100: 3 - 8 m</p> <p>RSP plus (Disco esparcidor CS + boquillas de pulverización): Doble capa Ø disco esparcidor: 700 mm Anchura de Esparcido: 3 - 12 m Anchura de pulverización: FS 30 - FS 70: 3-10 FS 100: 3 - 9 m</p>

Sistema de montaje/desmontaje

Sistema de montaje y desmontaje	RoRo / Patas de desmontaje / Gancho elevador / Montado fijo	RoRo / Patas de desmontaje / Gancho elevador / Montado fijo	RoRo / Patas de desmontaje / Gancho elevador / Montado fijo
---------------------------------	---	---	---

Sistema de transmisión

Tipo de accionamiento	Hidráulica del vehículo	Hidráulica del vehículo	Hidráulica del vehículo
-----------------------	-------------------------	-------------------------	-------------------------

Sistema de control

Sistema de control	ES	ES	ES
--------------------	----	----	----

	Stratos CS WSP 40K	Stratos CS WSP 50K	Stratos CS WSP 50K Flex High
--	---------------------------	---------------------------	-------------------------------------

Tolva

Capacidad de la tolva	4 m ³	5 m ³	5 m ³
Tolva Flex	no	no	sí

Equipo de pre humectación

Capacidad de los depósitos delanteros	3 x 2 200 l	3 x 2 200 l	3 x 2 500 l
Capacidad de los depósitos laterales	1 850 l	1 850 l	1 850 l
Capacidad del depósito flexible alto	-	-	2 800 l plegado / 4 400 l desplegado

Sistema transportador

Sistema transportador	cinturón / sinfín	cinturón / sinfín	cinturón / sinfín
-----------------------	-------------------	-------------------	-------------------

Sistema de distribución

Sistemas de distribución	<p>WSP (Disco esparcidor CS + brazos de boquilla de pulverización): 5 zonas premium Ø disco esparcidor: 660 mm Anchura de Esparcido: 3 - 12 m Anchura de pulverización: 3.6 - 10.8 m</p> <p>WSP (Disco esparcidor CS + brazos de boquilla de pulverización): 5 zonas premium Ø disco esparcidor: 660 mm Anchura de Esparcido: 3 - 12 m Anchura de pulverización: 4 - 12 m</p>	<p>WSP (Disco esparcidor CS + brazos de boquilla de pulverización): 5 zonas premium Ø disco esparcidor: 660 mm Anchura de Esparcido: 3 - 12 m Anchura de pulverización: 3.6 - 10.8 m</p> <p>WSP (Disco esparcidor CS + brazos de boquilla de pulverización): 5 zonas premium Ø disco esparcidor: 660 mm Anchura de Esparcido: 3 - 12 m Anchura de pulverización: 4 - 12 m</p>	<p>WSP (Disco esparcidor CS + brazos de boquilla de pulverización): 5 zonas premium Ø disco esparcidor: 660 mm Anchura de Esparcido: 3 - 12 m Anchura de pulverización: 3.6 - 10.8 m</p> <p>WSP (Disco esparcidor CS + brazos de boquilla de pulverización): 5 zonas premium Ø disco esparcidor: 660 mm Anchura de Esparcido: 3 - 12 m Anchura de pulverización: 4 - 12 m</p>
--------------------------	---	---	---

Sistema de montaje/desmontaje

Sistema de montaje y desmontaje	RoRo / Patas de desmontaje / Gancho elevador / Montado fijo	RoRo / Patas de desmontaje / Gancho elevador / Montado fijo	RoRo / Patas de desmontaje / Gancho elevador / Montado fijo
---------------------------------	---	---	---

Sistema de transmisión

Tipo de accionamiento	Hidráulica del vehículo	Hidráulica del vehículo	Hidráulica del vehículo
-----------------------	-------------------------	-------------------------	-------------------------

Sistema de control

Sistema de control	ES	ES	ES
--------------------	----	----	----

	Stratos CS WSP 50K Flex Low	Stratos CS WSP 60K	Stratos CS WSP 70K
Tolva			
Capacidad de la tolva	5 m ³	6 m ³	7 m ³
Tolva Flex	sí	no	no
Equipo de pre humectación			
Capacidad de los depósitos delanteros	3 x 2 200 l	3 x 2 500 l	3 x 2 500 l
Capacidad de los depósitos laterales	1 850 l	1 850 l	1 850 l
Capacidad del depósito flexible bajo	1 300 l plegado / 2 500 l desplegado	-	-
Sistema transportador			
Sistema transportador	cinturón / sinfín	cinturón / sinfín	cinturón / sinfín
Sistema de distribución			
Systemas de distribución	WSP (Disco esparcidor CS + brazos de boquilla de pulverización): 5 zonas premium Ø disco esparcidor: 660 mm Anchura de Esparcido: 3 - 12 m Anchura de pulverización: 3.6 - 10.8 m WSP (Disco esparcidor CS + brazos de boquilla de pulverización): 5 zonas premium Ø disco esparcidor: 660 mm Anchura de Esparcido: 3 - 12 m Anchura de pulverización: 4 - 12 m	WSP (Disco esparcidor CS + brazos de boquilla de pulverización): 5 zonas premium Ø disco esparcidor: 660 mm Anchura de Esparcido: 3 - 12 m Anchura de pulverización: 3.6 - 10.8 m WSP (Disco esparcidor CS + brazos de boquilla de pulverización): 5 zonas premium Ø disco esparcidor: 660 mm Anchura de Esparcido: 3 - 12 m Anchura de pulverización: 4 - 12 m	WSP (Disco esparcidor CS + brazos de boquilla de pulverización): 5 zonas premium Ø disco esparcidor: 660 mm Anchura de Esparcido: 3 - 12 m Anchura de pulverización: 3.6 - 10.8 m WSP (Disco esparcidor CS + brazos de boquilla de pulverización): 5 zonas premium Ø disco esparcidor: 660 mm Anchura de Esparcido: 3 - 12 m Anchura de pulverización: 4 - 12 m
Sistema de montaje/desmontaje			
Sistema de montaje y desmontaje	RoRo / Patas de desmontaje / Gancho elevador / Montado fijo	RoRo / Patas de desmontaje / Gancho elevador / Montado fijo	RoRo / Patas de desmontaje / Gancho elevador / Montado fijo
Sistema de transmisión			
Tipo de accionamiento	Hidráulica del vehículo	Hidráulica del vehículo	Hidráulica del vehículo
Sistema de control			
Sistema de control	ES	ES	ES



© Aebi Schmidt Group
www.aebi-schmidt.com

Aebi Schmidt Holding AG
CH-8050 Zurich, Suiza

Todos los derechos reservados. Los datos técnicos pueden cambiar. Las ilustraciones no son vinculantes. Sujeto a modificaciones y errores.

Document created on 11 FEB 2024

