



 **schmidt**  
a brand of aebi schmidt

# Stratos Combi Soliq

Combi machine



De Stratos Combi Soliq is een zeer veelzijdige combinatiemachine voor gladheidsbestrijding onder alle weersomstandigheden. Deze allround machine is uiterst flexibel vanwege de combinatie van verschillende strooi-/sproeimethoden. Hierdoor kan de machine bij iedere winterse omstandigheid ingezet worden met de methodiek en het strooimiddel die perfect passen bij de specifieke omstandigheden van dat moment. Dit varieert van het strooien met stroefmakende middelen, zout en natzout met verschillende pekelgehalten, tot aan het sproeien van natzout (pekel). Kortom, absolute veelzijdigheid in één allround machine.

## Belangrijkste kenmerken

- Inzetbaar voor elk type gladheidsbestrijding onder alle weersomstandigheden
- Combineert verschillende methoden en middelen
- Benut het volume maximaal
- Kan snel wisselen tussen verschillende strooimiddelen

## Uw voordelen

- Één machine voor zowel strooien als sproeien (FS30 tot FS100)
- Eenvoudig wisselen van strooien en sproeien via de bedieningskast, geen ombouw of aanpassing aan de machine nodig
- Snel vullen tot 1200 liter per minuut dankzij een ruim bemeten vulaansluiting

## Product eigenschappen

### Verschillende strooimethodes

De Stratos Combi Soliq is geschikt voor verschillende strooimethoden en is inzetbaar voor gladheidsbestrijding onder alle weersomstandigheden.

Binnen de gladheidsbestrijding is zout het belangrijkste dooimiddel. Er zijn verschillende methoden om dit te gebruiken, wat gedifferentieerde gladheidsbestrijding mogelijk maakt. Het strooien van natzout is daarbij de meest effectieve methode. Hierbij wordt het zout gemengd met pekels voordat het wordt verdeeld. Op deze manier hecht het zout zich sneller aan het behandelde oppervlak en heeft het niet alleen sneller dooieffect, maar ook langduriger. Omdat er nauwelijks sprake is van verstuing, is dit natzout strooien efficiënt en milieuvriendelijk.

Uit internationale testen blijkt dat er met natzout met een hoger pekelgehalte, zoals FS 50 of FS 70, een grotere effectiviteit bereikt kan worden. Bovendien blijkt dat een kleinere hoeveelheid zout een langduriger effect oplevert. De doorslaggevende factor hierbij is de tijdsduur dat het zout op de weg ligt (standtijd). Dit hangt af van een complex van factoren: de conditie van de weg, de weersomstandigheden, de verkeersintensiteit en de temperatuur.

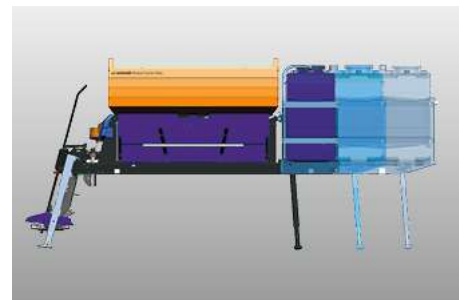
Een andere, zeer effectieve methode is het sproeien van natzout (pekels) direct op het wegdek. Deze methode is zeer geschikt voor preventieve gladheidsbestrijding en reduceert het zoutverbruik nog verder.

### Trechter- en frameconstructie

De Stratos Combi Soliq trechter is verkrijgbaar in twee basisuitvoeringen:

- **Normale trechter: 4-7 m<sup>3</sup> inhoud**
- **Gepatenteerde Flex-trechter: 5 m<sup>3</sup> inhoud**

Beide versies kunnen worden uitgerust met extra pekeltanks aan de voorzijde en een frame voor steunpoten, haakarmslede, vaste opbouw of RoRo-afzetsysteem.



### Flex-trechter

#### Verhoogd pekelgehalte zonder aanpassingen

De gepatenteerde Flex-trechter biedt maximale aanpassingsmogelijkheden. Het pekelvolumen van de machine kan worden verhoogd zonder ombouw. Hierdoor kan met één machine met FS 30, FS 50, FS 70 of FS 100 instelling gewerkt worden.

#### Hoe het werkt

De Flex-trechter bevat twee ingebouwde Flex-zakken van hoogwaardig kunststof. Deze kunnen naar behoefte worden uitgeklapt en gevuld met pekels. Ze worden gevuld via een snelvulaansluiting aan de achterzijde waarmee ook de tanks aan voorzijde en zijkant automatisch gevuld worden, tot wel 1 200 liter per minuut. Er zijn twee versies van de Flex-trechter beschikbaar, zodat de pekelvolumes kunnen worden verhoogd van 1 300 naar 2 500 of van 2 800 naar 4 400 liter.



### Doseer- en transportsystemen

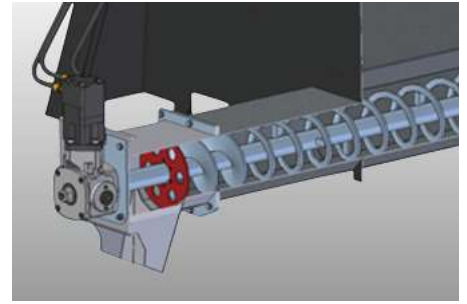
#### Bandtransportsysteem

Het Stratos bandtransportsysteem zorgt voor gelijkmatig transport van het strooiemateriaal. Een roestvaste glijplaat zorgt voor een minimale wrijving van de band over het gehele oppervlak. De snelheid van deze band wordt automatisch aangepast en zorgt samen met de doseerschuiw voor een exacte dosering. De doseerschuiw is bovendien voorzien van een geïntegreerde kluitenbreker, die kluiten onder constante druk verbrijzelt. Zo wordt voorkomen dat het systeem verstopt raakt of beschadigd wordt. Hierdoor wordt een gelijkmatige constante toevoer gerealiseerd, die nauwkeurige dosering mogelijk maakt.



## Vijzeltransportsysteem

Het Stratos Flex vijzeltransportsysteem met tweetraps schroefdraad (spoed) is een koudgeformde platte spiraal, die een energiezuinige werking combineert met een laag aanloopkoppel. De variabele schroefdraad maakt het mogelijk om de trechter gelijkmatig te legen, waardoor de strooier een stabiel zwaartepunt behoudt op de vrachtwagen. Het vijzeltransportsysteem wordt aangedreven door een hydraulische motor met een hoog koppel, die zorgt voor een veilige en stabiele start. Hierbij regelt de besturing van de strooimachine de precieze en nauwkeurige dosering van het strooimiddel. Een afdekking ontlast de vijzel van de druk van het strooimateriaal en verlengt de levensduur aanzienlijk.



## Natzoutinstallatie

De vloeistoftanks aan de voor- en zijkant zijn gemaakt van slagvast en koudbestendig polyethyleen. Deze tanks zijn uitgerust met geïntegreerde klotschotten. De aanzuig- en ontluchtingspunten bevinden zich in het midden van de tank, zodat toepassing in ruw of bergachtig terrein ook mogelijk is. Het resterende pekelvolume in de tanks is makkelijk af te lezen op de geïntegreerde vulniveau-indicator. Dankzij de ergonomische roestvaststalen vulaansluiting kunnen de tanks snel tot 1 200 liter per minuut worden gevuld. Een krachtige, hydraulisch aangedreven pekelpomp met droogloopbeveiliging zorgt voor een constante toevoer van de pekkel. Daarbij zorgt de geïntegreerde toerentalsensor met terugmelding voor maximale nauwkeurigheid.



## Het juiste ontdoeimiddel met één druk op de knop

De Stratos Combi Soliq kan worden uitgerust met een dubbele vloeistoffunctie. Door gebruik te maken van aparte tanks en speciaal aangepaste besturingssoftware is het mogelijk om twee verschillende sproeimiddelen tegelijk te vervoeren. Deze innovatieve functie stelt de bestuurder in staat om naar behoefte van sproeimiddel te wisselen met een simpele druk op de knop in de bestuurderscabine. Tijdens één rit kunnen weggedeelten worden besproeid met FS 50 en kunnen gevoelige zones zoals bruggen of hellingen worden behandeld met een alternatief sproeimiddel. Deze flexibiliteit draagt aanzienlijk bij aan de kosteneffectiviteit van de Stratos Combi Soliq.

## Verdeelsystemen

### RSP-verdeelsysteem

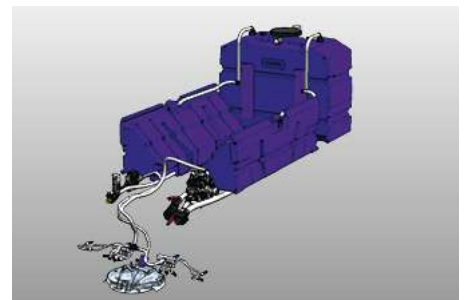
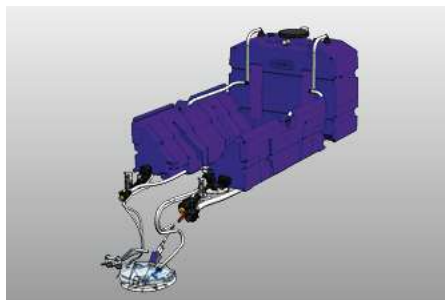
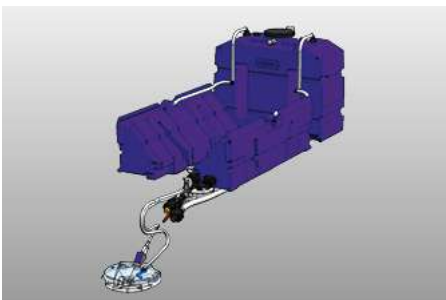
Bij de RSP-variant wordt een combinatie van strooien en sproeien uitgevoerd via de strooiplaat. Deze is met een werkbreedte tot 8 m uitstekend geschikt voor het sproeien van lokale wegen. Het verdeelsysteem is door middel van gasveren in hoogte verstelbaar en kan omhoog worden geklapt. Een stortgoot van polyethyleen zorgt voor een optimale toevoer van het zout. Standaard wordt een Premium-strooiplaat met een diameter van 490 mm toegepast. Naar keuze kan ook een Premium-strooiplaat met een diameter van 660 mm of een "dual-layer" strooiplaat met 700 mm diameter worden gebruikt. Deze strooiplaten zijn geschikt voor zowel strooien (FS 30) als sproeien (FS 100).

### RSP met "dual-layer" strooiplaat

Met de gepatenteerde "dual-layer" strooiplaat van 700 mm kunnen verschillende breedtes worden behandeld. Breedtes van 3-8 m (bovenste schijf, FS 100) of 3 - 10 m (onderste schijf, FS30-70) kunnen naar wens worden gespreoid. Met de nieuwe optie RSP-plus kan de sproei breedte met twee sproeikoppen naar 9 m worden vergroot.

### WSP-verdeelsysteem

Bij de WSP-versie wordt strooien en sproeien gecombineerd via een Premium strooiplaat met een diameter van 660 mm en een sproeisysteem met **eigen ontwikkelde en gepatenteerde sproeikoppen**. De opklapbare sproeiarmen maken een sproei breedte van maximaal drie rijstroken (ongeveer 12 meter) mogelijk. De bediening van de werkbreedte kan zowel per aantal rijstroken als meters worden ingesteld. Tijdens de strooi/sproeiactie kan zowel extra droogzout als natzout worden toegevoegd. Daarmee is de Stratos Combi Soliq zeer veelzijdig en flexibel inzetbaar.





## Gemeentelijke technologie

Naast gebruik in de winter kan de Stratos Combi Soliq ook in de zomer worden gebruikt. De machine wordt gebruikt voor wassen, tunnelwassen en straatreiniging. Met aanpassingen aan de besturingssoftware en twee extra kranen voor de vier functies vullen, wassen, sproeien en onderhoud wordt de Stratos Combi Soliq een „strooier“ die het hele jaar door kan worden gebruikt.

## Aandrijf-, besturings- en informatiesystemen

De Stratos Combi Soliq wordt aangedreven door het hydraulieksysteem van het dragende voertuig en bediend met behulp van het zeer efficiënte en professionele ES-bedieningspaneel. Dit is voorzien van een vorstbestendig 7“ kleurentouchscreen in een spatwaterdichte, robuuste behuizing. De klik-draaiknoppen en de verlichte drukknoppen zorgen voor een gemakkelijke bediening van alle primaire en menuafhankelijke functies.



De onderstaande systemen kunnen ook worden geïntegreerd met het ES-bedieningspaneel

- **ThermoLogic:** Temperatuurafhankelijke dosering
- **Route Assistant:** Automatisch strooien met GPS-navigatie

Voor de besturing van de Stratos Combi Soliq zijn twee bedieningsconcepten beschikbaar:

- **Percentagebesturing:** het aandeel natzout is altijd een percentage van het totale product.
- **Doseringsbesturing:** in de sproeimodus wordt het aandeel vloeistof en vaste stof aangegeven in g/m<sup>2</sup>.

## IntelliOPS telematicaplatform

De Stratos Combi Soliq kan worden aangesloten op het IntelliOPS-platform van Aebi Schmidt. Dit platform biedt uitgebreide bewakings-, selectie-, rapportage- en analysefuncties en geeft gegevens over de machineactiviteit live op een kaart weer om prestaties snel te kunnen analyseren. Het platform biedt bovendien gedetailleerde overzichten en rapporten.

## Galerij



## Varianten

### Stratos CS RSP 50 K Flex Low



De Stratos RSP 50K Flex High heeft een trechervolume van 5,0 m<sup>3</sup> met twee geïntegreerde flexzakken en is uitgerust met het RSP-distributiesysteem.

### Stratos CS WSP 50K



De Stratos WSP 50K heeft een hopenervolume van 5,0 m<sup>3</sup> en is uitgerust met het WSP verdeelsysteem.

## Verwant product

### Stratos 4.0 - 12.0 m<sup>3</sup>

Strooimachine



### Tarron

Sneeuwplough



### Tarron HP-2W

Sneeuwplough



## Technische gegevens

	Stratos CS RSP 40K	Stratos CS RSP 50K	Stratos CS RSP 50K Flex High
<b>Trechter</b>			
Trechter inhoud	4 m <sup>3</sup>	5 m <sup>3</sup>	5 m <sup>3</sup>
Flex trechter	nee	nee	ja
<b>Natzout uitrusting</b>			
Tankinhoud koptanks	3 x 2 200 l	3 x	3 x 2 500 l
Tankinhoud zijtanks	1 850 l	1 850 l	1 850 l
Tankinhoud hoge flex tank	-	-	2 800 l ingeklapt / 4 400 l uitgeklapt
<b>Transportsysteem</b>			
Transport systeem	band / worm	band / worm	band / worm
<b>Verdeelsysteem</b>			
Verdeelsystemen	<p><b>RSP (CS strooiplaat):</b> Premium 5-zone Strooiplaat diameter: 490 mm Strooibreedte: 2 - 10 m Sproeibreedte: 2 - 6 m</p> <p><b>RSP (CS strooiplaat):</b> Premium 5-zone Strooiplaat diameter: 660 mm Strooibreedte: 3 - 12 m Sproeibreedte: 3 - 8 m</p> <p><b>RSP plus (CS strooiplaat + sproeikoppen):</b> Premium 5-zone Strooiplaat diameter: 660 mm Strooibreedte: 3 - 12 m Sproeibreedte: 3 - 9 m</p> <p><b>RSP (CS strooiplaat):</b> Dual-Layer Strooiplaat diameter: 700 mm Strooibreedte: 3 - 12 m Sproeibreedte: FS 30 - FS 70: 3 - 10 m FS 100: 3 - 8 m</p> <p><b>RSP plus (CS strooiplaat + sproeikoppen):</b> Dual-Layer Strooiplaat diameter: 700 mm Strooibreedte: 3 - 12 m Sproeibreedte: FS 30 - FS 70: 3 - 10 m FS 100: 3 - 9 m</p>	<p><b>RSP (CS strooiplaat):</b> Premium 5-zone Strooiplaat diameter: 490 mm Strooibreedte: 2 - 10 m Sproeibreedte: 2 - 6 m</p> <p><b>RSP (CS strooiplaat):</b> Premium 5-zone Strooiplaat diameter: 660 mm Strooibreedte: 3 - 12 m Sproeibreedte: 3 - 8 m</p> <p><b>RSP plus (CS strooiplaat + sproeikoppen):</b> Premium 5-zone Strooiplaat diameter: 660 mm Strooibreedte: 3 - 12 m Sproeibreedte: 3 - 9 m</p> <p><b>RSP (CS strooiplaat):</b> Dual-Layer Strooiplaat diameter: 700 mm Strooibreedte: 3 - 12 m Sproeibreedte: FS 30 - FS 70: 3 - 10 m FS 100: 3 - 8 m</p> <p><b>RSP plus (CS strooiplaat + sproeikoppen):</b> Dual-Layer Strooiplaat diameter: 700 mm Strooibreedte: 3 - 12 m Sproeibreedte: FS 30 - FS 70: 3 - 10 m FS 100: 3 - 9 m</p>	<p><b>RSP (CS strooiplaat):</b> Premium 5-zone Strooiplaat diameter: 490 mm Strooibreedte: 2 - 10 m Sproeibreedte: 2 - 6 m</p> <p><b>RSP (CS strooiplaat):</b> Premium 5-zone Strooiplaat diameter: 660 mm Strooibreedte: 3 - 12 m Sproeibreedte: 3 - 8 m</p> <p><b>RSP plus (CS strooiplaat + sproeikoppen):</b> Premium 5-zone Strooiplaat diameter: 660 mm Strooibreedte: 3 - 12 m Sproeibreedte: 3 - 9 m</p> <p><b>RSP (CS strooiplaat):</b> Dual-Layer Strooiplaat diameter: 700 mm Strooibreedte: 3 - 12 m Sproeibreedte: FS 30 - FS 70: 3 - 10 m FS 100: 3 - 8 m</p> <p><b>RSP plus (CS strooiplaat + sproeikoppen):</b> Dual-Layer Strooiplaat diameter: 700 mm Strooibreedte: 3 - 12 m Sproeibreedte: FS 30 - FS 70: 3 - 10 m FS 100: 3 - 9 m</p>
<b>Op- en afzetsysteem</b>			
Op- en afzetsysteem	RoRo / Afzetpoten / Haakarm / Vaste opbouw	RoRo / Afzetpoten / Haakarm / Vaste opbouw	RoRo / Afzetpoten / Haakarm / Vaste opbouw
<b>Aandrijving</b>			
Type aandrijving	Voertuighydrauliek	Voertuighydrauliek	Voertuighydrauliek
<b>Besturing</b>			
Besturing	ES	ES	ES
	Stratos CS RSP 50 K Flex Low	Stratos CS RSP 60K	Stratos CS RSP 70K
<b>Trechter</b>			
Trechter inhoud	5 m <sup>3</sup>	6 m <sup>3</sup>	7 m <sup>3</sup>
Flex trechter	ja	nee	nee
<b>Natzout uitrusting</b>			
Tankinhoud koptanks	3 x	3 x 2 500 l	3 x 2 500 l
Tankinhoud zijtanks	1 850 l	1 850 l	1 850 l
Tankinhoud lage flex tank	1 300 l ingeklapt / 2 500 l uitgeklapt	-	-
<b>Transportsysteem</b>			
Transport systeem	band / worm	band / worm	band / worm
<b>Verdeelsysteem</b>			

	<b>Stratos CS RSP 50 K Flex Low</b>	<b>Stratos CS RSP 60K</b>	<b>Stratos CS RSP 70K</b>
Verdeelsystemen	<p><b>RSP (CS strooiplaat):</b> Premium 5-zone Strooiplaat diameter: 490 mm Strooibreedte: 2 - 10 m Sproeibreedte: 2 - 6 m</p> <p><b>RSP (CS strooiplaat):</b> Premium 5-zone Strooiplaat diameter: 660 mm Strooibreedte: 3 - 12 m Sproeibreedte: 3 - 8 m</p> <p><b>RSP plus (CS strooiplaat + sproeikoppen):</b> Premium 5-zone Strooiplaat diameter: 660 mm Strooibreedte: 3 - 12 m Sproeibreedte: 3 - 9 m</p> <p><b>RSP (CS strooiplaat):</b> Dual-Layer Strooiplaat diameter: 700 mm Strooibreedte: 3 - 12 m Sproeibreedte: FS 30 - FS 70: 3 - 10 m FS 100: 3 - 8 m</p> <p><b>RSP plus (CS strooiplaat + sproeikoppen):</b> Dual-Layer Strooiplaat diameter: 700 mm Strooibreedte: 3 - 12 m Sproeibreedte: FS 30 - FS 70: 3 - 10 m FS 100: 3 - 9 m</p>	<p><b>RSP (CS strooiplaat):</b> Premium 5-zone Strooiplaat diameter: 490 mm Strooibreedte: 2 - 10 m Sproeibreedte: 2 - 6 m</p> <p><b>RSP (CS strooiplaat):</b> Premium 5-zone Strooiplaat diameter: 660 mm Strooibreedte: 3 - 12 m Sproeibreedte: 3 - 8 m</p> <p><b>RSP plus (CS strooiplaat + sproeikoppen):</b> Premium 5-zone Strooiplaat diameter: 660 mm Strooibreedte: 3 - 12 m Sproeibreedte: 3 - 9 m</p> <p><b>RSP (CS strooiplaat):</b> Dual-Layer Strooiplaat diameter: 700 mm Strooibreedte: 3 - 12 m Sproeibreedte: FS 30 - FS 70: 3 - 10 m FS 100: 3 - 8 m</p> <p><b>RSP plus (CS strooiplaat + sproeikoppen):</b> Dual-Layer Strooiplaat diameter: 700 mm Strooibreedte: 3 - 12 m Sproeibreedte: FS 30 - FS 70: 3 - 10 m FS 100: 3 - 9 m</p>	<p><b>RSP (CS strooiplaat):</b> Premium 5-zone Strooiplaat diameter: 490 mm Strooibreedte: 2 - 10 m Sproeibreedte: 2 - 6 m</p> <p><b>RSP (CS strooiplaat):</b> Premium 5-zone Strooiplaat diameter: 660 mm Strooibreedte: 3 - 12 m Sproeibreedte: 3 - 8 m</p> <p><b>RSP plus (CS strooiplaat + sproeikoppen):</b> Premium 5-zone Strooiplaat diameter: 660 mm Strooibreedte: 3 - 12 m Sproeibreedte: 3 - 9 m</p> <p><b>RSP (CS strooiplaat):</b> Dual-Layer Strooiplaat diameter: 700 mm Strooibreedte: 3 - 12 m Sproeibreedte: FS 30 - FS 70: 3 - 10 m FS 100: 3 - 8 m</p> <p><b>RSP plus (CS strooiplaat + sproeikoppen):</b> Dual-Layer Strooiplaat diameter: 700 mm Strooibreedte: 3 - 12 m Sproeibreedte: FS 30 - FS 70: 3 - 10 m FS 100: 3 - 9 m</p>

<b>Op- en afzetsysteem</b>			
Op- en afzetsysteem	RoRo / Afzetpoten / Haakarm / Vaste opbouw	RoRo / Afzetpoten / Haakarm / Vaste opbouw	RoRo / Afzetpoten / Haakarm / Vaste opbouw

<b>Aandrijving</b>			
Type aandrijving	Voertuighydrauliek	Voertuighydrauliek	Voertuighydrauliek

<b>Besturing</b>			
Besturing	ES	ES	ES

	<b>Stratos CS WSP 40K</b>	<b>Stratos CS WSP 50K</b>	<b>Stratos CS WSP 50K Flex High</b>
--	---------------------------	---------------------------	-------------------------------------

<b>Trechter</b>			
Trechter inhoud	4 m <sup>3</sup>	5 m <sup>3</sup>	5 m <sup>3</sup>
Flex trechter	nee	nee	ja

<b>Natzout uitrusting</b>			
Tankinhoud koptanks	3 x 2 200 l	3 x 2 200 l	3 x 2 500 l
Tankinhoud zijtanks	1 850 l	1 850 l	1 850 l
Tankinhoud hoge flex tank	-	-	2 800 l ingeklapt / 4 400 l uitgeklapt

<b>Transportsysteem</b>			
Transport systeem	band / worm	band / worm	band / worm

<b>Verdeelsysteem</b>			
Verdeelsystemen	<p><b>WSP (CS strooiplaat + spray nozzle arms):</b> Premium 5-zone Strooiplaat diameter: 660 mm Strooibreedte: 3 - 12 m Sproeibreedte: 3,6 - 10,8 m</p> <p><b>WSP (CS strooiplaat + spray nozzle arms):</b> Premium 5-zone Strooiplaat diameter: 660 mm Strooibreedte: 3 - 12 m Sproeibreedte: 4 - 12 m</p>	<p><b>WSP (CS strooiplaat + spray nozzle arms):</b> Premium 5-zone Strooiplaat diameter: 660 mm Strooibreedte: 3 - 12 m Sproeibreedte: 3,6 - 10,8 m</p> <p><b>WSP (CS strooiplaat + spray nozzle arms):</b> Premium 5-zone Strooiplaat diameter: 660 mm Strooibreedte: 3 - 12 m Sproeibreedte: 4 - 12 m</p>	<p><b>WSP (CS strooiplaat + spray nozzle arms):</b> Premium 5-zone Strooiplaat diameter: 660 mm Strooibreedte: 3 - 12 m Sproeibreedte: 3,6 - 10,8 m</p> <p><b>WSP (CS strooiplaat + spray nozzle arms):</b> Premium 5-zone Strooiplaat diameter: 660 mm Strooibreedte: 3 - 12 m Sproeibreedte: 4 - 12 m</p>

<b>Op- en afzetsysteem</b>			
Op- en afzetsysteem	RoRo / Afzetpoten / Haakarm / Vaste opbouw	RoRo / Afzetpoten / Haakarm / Vaste opbouw	RoRo / Afzetpoten / Haakarm / Vaste opbouw

<b>Aandrijving</b>			
Type aandrijving	Voertuighydrauliek	Voertuighydrauliek	Voertuighydrauliek

<b>Besturing</b>			
Besturing	ES	ES	ES

	Stratos CS WSP 50K Flex Low	Stratos CS WSP 60K	Stratos CS WSP 70K
<b>Trechter</b>			
Trechter inhoud	5 m <sup>3</sup>	6 m <sup>3</sup>	7 m <sup>3</sup>
Flex trechter	ja	nee	nee
<b>Natzout uitrusting</b>			
Tankinhoud koptanks	3 x 2 200 l	3 x 2 500 l	3 x 2 500 l
Tankinhoud zijtanks	1 850 l	1 850 l	1 850 l
Tankinhoud lage flex tank	1 300 l ingeklapt / 2 500 l uitgeklapt	-	-
<b>Transportsysteem</b>			
Transport systeem	band / worm	band / worm	band / worm
<b>Verdeelsysteem</b>			
Verdeelsystemen	<b>WSP (CS strooiplaat + spray nozzle arms):</b> Premium 5-zone Strooiplaat diameter: 660 mm Strooibreedte: 3 - 12 m Sproeibreedte: 3,6 - 10,8 m <b>WSP (CS strooiplaat + spray nozzle arms):</b> Premium 5-zone Strooiplaat diameter: 660 mm Strooibreedte: 3 - 12 m Sproeibreedte: 4 - 12 m	<b>WSP (CS strooiplaat + spray nozzle arms):</b> Premium 5-zone Strooiplaat diameter: 660 mm Strooibreedte: 3 - 12 m Sproeibreedte: 3,6 - 10,8 m <b>WSP (CS strooiplaat + spray nozzle arms):</b> Premium 5-zone Strooiplaat diameter: 660 mm Strooibreedte: 3 - 12 m Sproeibreedte: 4 - 12 m	<b>WSP (CS strooiplaat + spray nozzle arms):</b> Premium 5-zone Strooiplaat diameter: 660 mm Strooibreedte: 3 - 12 m Sproeibreedte: 3,6 - 10,8 m <b>WSP (CS strooiplaat + spray nozzle arms):</b> Premium 5-zone Strooiplaat diameter: 660 mm Strooibreedte: 3 - 12 m Sproeibreedte: 4 - 12 m
<b>Op- en afzetsysteem</b>			
Op- en afzetsysteem	RoRo / Afzetpoten / Haakarm / Vaste opbouw	RoRo / Afzetpoten / Haakarm / Vaste opbouw	RoRo / Afzetpoten / Haakarm / Vaste opbouw
<b>Aandrijving</b>			
Type aandrijving	Voertuighydrauliek	Voertuighydrauliek	Voertuighydrauliek
<b>Besturing</b>			
Besturing	ES	ES	ES



© Aebi Schmidt Group  
www.aebi-schmidt.com

Aebi Schmidt Holding AG  
CH-8050 Zurich, Zwitserland

Alle rechten voorbehouden. Technische gegevens kunnen veranderen. Afbeeldingen zijn niet bindend. Vergis-singen en wijzigingen voorbehouden.

Document created on 7 JUN 2024

