



 **schmidt**
a brand of aebi schmidt

Syntos

Spridare



Syntos är en robust kombispridare tillverkad av mycket slitstark polyeten. Syntos är lämplig för montering på plattformar, pickuper, mindre dragfordon, traktorer och bilar med fyrhjulsdraft. Syntos finns med fyra behållarstorlekar och med olika ramlängder.

Det viktigaste i korthet

- Världens enda **kombispridare tillverkad av polyetylen**
- Hög **doseringsprecision** och **jämn spridningsbild**
- Extremt **tåliga och korrosionsfria behållare**

Dina fördelar

- Hållbarhet och maximal lönsamhet
- Låg tyngdpunkt tack vare att vätsketanken är integrerad i behållaren
- Professionell manövrering med datahantering tillgänglig

Vi vet hur viktigt det är att maskiner och redskap alltid ska vara operativa. **Prata med oss** om skräddarsydda serviceerbjudanden och originalreservdelar.



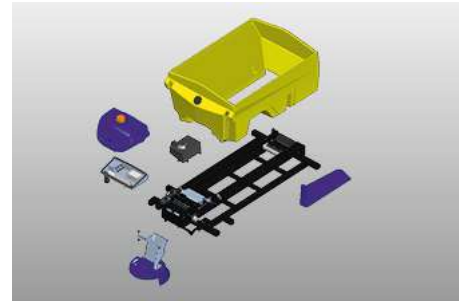


Övervaka, styra och optimera verksamhetsprocesserna med hjälp av digitala lösningar? Spara in på drivmedel och material? Med låga CO₂-utsläpp och ökad säkerhet? **Prata med oss.** Det lönar sig.

Prestanda funktioner

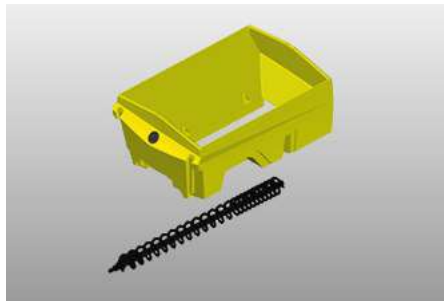
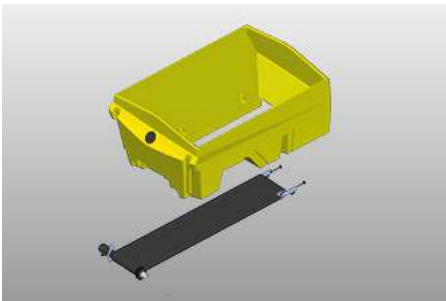
Modulkoncept

Syntos är en robust spridare tillverkad av hållbar polyeten, med en vätsketank integrerad i behållaren som möjliggör jämn tömning och bidrar till en låg tyngdpunkt. Fyra behållarstorlekar från 0,8-1,7 m³ och flera olika ramlängder finns tillgängliga. Bogserade spridare finns i tre versioner: 0,8 m³, 1,1 m³ och 1,7 m³.



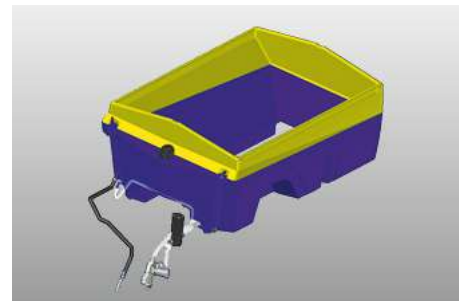
Dosering och spridningssystem

Doseringssystemet kan vara drivet av antingen ett band- eller skruvsystem. Med släpvagnsversionen sker doseringen uteslutande via bandsystemet. Ett V-format, profilerat transportband används, som löper på en glidplatta och därmed inte lämnar några lagerpunkter i behållaren. Doseringen har med en integrerad klumpkrossare garanterar hög noggrannhet vid doseringen. Den hydrauliska motordrivna skruv har en variabel gänga som ger en jämn tömning av behållaren.



Befuktat material

Spridaren är utrustad med en integrerad allround laketank med en vätskenivåindikator och en lakepump med körtorksskydd. En Storz C-anslutning på baksidan är tillgänglig för fyllning och tömning. Vid tillkoppling av lake (FS 30) reduceras det torra materialet automatiskt och fördelningssystemets inställningar optimeras i enlighet med förändringen i avisningsmedlets sammansättning. Systemet uppnår en hög noggrannhet tack vare integrerade sensorer för jämförelse av det faktiska kontra målvärdet för styrparametrarna.



Distributionssystem

Spridningen sker via en 350 mm rostfri spridartallrik med en möjlig spridningsbredd på 2 m-6 m, och hela fördelningssystemet kan fällas ihop och är steglöst justerbart så att det optimala avståndet till marken kan ställas in för varje transportfordon. I kombination med EP- eller ES -kontrollpanelen finns en elektrisk spridningsmönsterjustering som standard.

Drivning

Syntos monterbara spridare drivs av antingen fordonets hydraulik, Rotopower eller en bensinmotor. Trailerversionen har en integrerad drivning.

Kontroll och informationsteknologi

Spridarens styrning sker via en EC-styrenhet, som är mycket ergonomisk tack vare lätthanterade vridknappar med klickfönster samt upplysta tryckknappar. Som tillval finns en digital EP-kontroll med en stor, tydlig grafisk display eller en ES-kontroll med 7" färgpekskärm.



IntelliOPS telematikplattform

Syntos kan anslutas till Aebi Schmidt IntelliOPS-plattformen. IntelliOPS telematikplattform tillhandahåller omfattande funktioner för övervakning, urval, rapportering och analys. Det möjliggör snabb prestandautvärdering genom att visa maskinaktivitetsdata live på en karta och underlättar användningen av insamlade data genom att tillhandahålla detaljerade översikter och rapporter för att optimera arbetsprocessen.

Galleri



Relaterad produkt

Stratos 0.6 - 0.8m³

Spridare



Stratos D 1.1 - 1.7 m³

Spridare





Förlita dig på vår långa och unikt mångsidiga erfarenhet. **Prata med oss.** Vi hittar en passande lösning även på dina utmaningar.

Tekniska data

	Syntos 08	Syntos 11	Syntos 15
Behållare			
Behållarkapacitet	0.8 m ³	1.1 m ³	1.5 m ³
Salt-/lakeutrustning			
Tankvolym integrerad tank	400 / 520 l	400 / 520 / 625 l	520 / 625 l
Transportsystem			
Transportsystem	band / skruv	band / skruv	band / skruv
Distributionssystem			
Distributionssystem	Spridartallrik: Standardtallrik Spridartallriksdiameter: 350 mm Spridningsbredd: 2 - 6 m Spridartallrik: Premium 5-zons blandssystem Spridartallriksdiameter: 350 mm Spridningsbredd: 1 - 6 m	Spridartallrik: Standardtallrik Spridartallriksdiameter: 350 mm Spridningsbredd: 2 - 6 m Spridartallrik: Premium 5-zons blandssystem Spridartallriksdiameter: 350 mm Spridningsbredd: 1 - 6 m	Spridartallrik: Standardtallrik Spridartallriksdiameter: 350 mm Spridningsbredd: 2 - 6 m Spridartallrik: Premium 5-zons blandssystem Spridartallriksdiameter: 350 mm Spridningsbredd: 1 - 6 m
Montering/avmontering			
Montering-/demonteringsystem	Demontera benen	Demontera benen	Demontera benen
Drivsystem			
Typ av drivning	Fordonshydraulik / Rotorkraft / Motordrift	Fordonshydraulik / Rotorkraft / Motordrift	Fordonshydraulik / Rotorkraft / Motordrift
Kontrollsystem			
Kontrollsystem	EC / EP / ES	EC / EP / ES	EC / EP / ES
Dimensioner			
Behållare längd	1 450 / 1 750 mm	1 450 / 1 750 / 2 050 mm	1 750 mm
Monteringslängd	1 700 / 2 000 / 2 300 / 2 600 / 2 900 mm	1 700 / 2 000 / 2 300 / 2 600 / 2 900 mm	2 000 / 2 300 / 2 600 / 2 900 mm
Behållare bredd	1 420 mm	1 420 mm	1 420 mm
Rambredd	1 400 mm	1 400 mm	1 400 mm
Behållare höjd	940 / 1 030 mm	990 / 1 070 / 1 200 mm	1 150 / 1 260 mm
Vikt			
Tom vikt ca	369 kg	377 kg	420 kg
	Syntos 17	Syntos A 08	Syntos A 11
Behållare			
Behållarkapacitet	1.7 m ³	0.8 m ³	1.1 m ³
Salt-/lakeutrustning			
Tankvolym integrerad tank	850 l	520 l	625 l
Transportsystem			
Transportsystem	band / skruv	band	band
Distributionssystem			
Distributionssystem	Spridartallrik: Standardtallrik Spridartallriksdiameter: 350 mm Spridningsbredd: 2 - 6 m Spridartallrik: Premium 5-zons blandssystem Spridartallriksdiameter: 350 mm Spridningsbredd: 1 - 6 m	Spridartallrik: Standardtallrik Spridartallriksdiameter: 350 mm Spridningsbredd: 2 - 6 m Spridartallrik: Premium 5-zons blandssystem Spridartallriksdiameter: 350 mm Spridningsbredd: 1 - 6 m	Spridartallrik: Standardtallrik Spridartallriksdiameter: 350 mm Spridningsbredd: 2 - 6 m Spridartallrik: Premium 5-zons blandssystem Spridartallriksdiameter: 350 mm Spridningsbredd: 1 - 6 m
Montering/avmontering			
Montering-/demonteringsystem	Demontera benen	-	-
Drivsystem			
Typ av drivning	Fordonshydraulik / Rotorkraft / Motordrift	Integrerad drivning / Fordonshydraulik	Integrerad drivning / Fordonshydraulik
Kontrollsystem			
Kontrollsystem	EC / EP / ES	EC / EP / ES	EC / EP / ES
Dimensioner			
Behållare längd	2 350 mm	1 700 mm	2 000 mm
Monteringslängd	2 600 mm	-	-
Behållare bredd	1 420 mm	1 500 mm	1 500 mm
Rambredd	1 400 mm	-	-
Behållare höjd	1 100 mm	-	-

	Syntos 17	Syntos A 08	Syntos A 11
Vikt			
Tom vikt ca	522 kg	790 kg	1 015 kg
Syntos A 17			
Behållare			
Behållarkapacitet	1.7 m ³		
Salt-/lakeustrustning			
Tankvolym integrerad tank	850 l		
Transportsystem			
Transportsystem	band		
Distributionssystem			
Distributionssystem	<p>Spridartallrik: Standardtallrik Spridartallriksdiameter: 350 mm Spridningsbredd: 2 - 6 m</p> <p>Spridartallrik: Premium 5-zons blandsystem Spridartallriksdiameter: 350 mm Spridningsbredd: 1 - 6 m</p>		
Drivsystem			
Typ av drivning	Integrerad drivning / Fordonshydraulik		
Kontrollsystem			
Kontrollsystem	EC / EP / ES		
Dimensioner			
Behållare längd	2 300 mm		
Behållare bredd	1 500 mm		
Vikt			
Tom vikt ca	1 200 kg		