



 **nido**
a brand of aebi schmidt

Syntos

Streugerät



Bei dem Syntos handelt es sich um ein robustes Streugerät – dem weltweit einzigen Feuchtsalzstreuer aus widerstandsfähigem Polyethylen im professionellen Segment. Der Syntos ist ein Qualitätsprodukt, dessen Robustheit den Modellen aus Metall in nichts nachsteht. Die Baureihe ist sowohl für den Aufbau auf Pritschen, Pick-Ups oder Schmalspurfahrzeuge als auch für Zugfahrzeuge wie Kleinfahrzeuge, Traktoren und PKW mit Allradantrieb geeignet. Der Syntos ist in vier Behältergrößen und mit verschiedenen Rahmenlängen erhältlich.

Das Wichtigste in Kürze

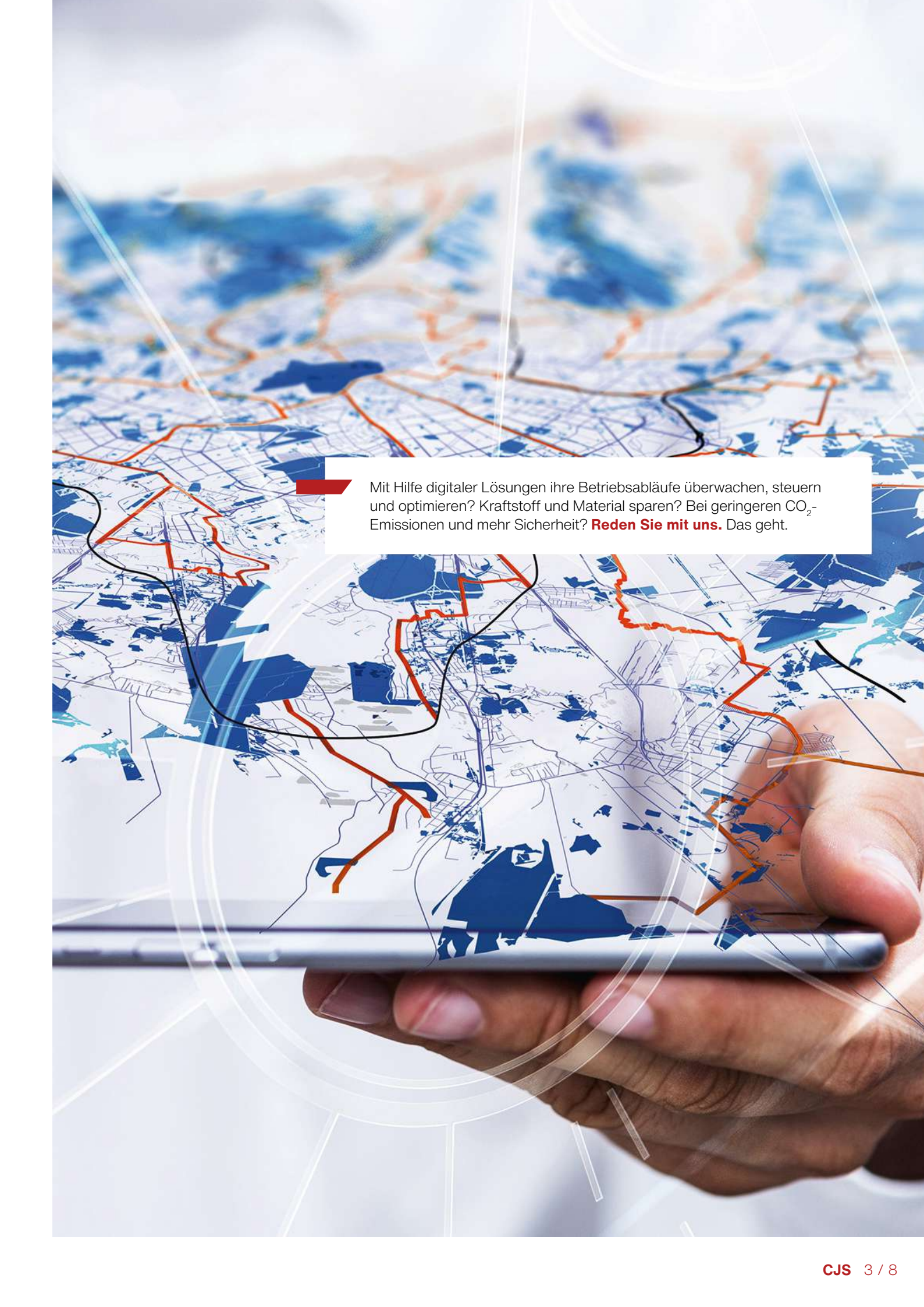
- Weltweit einziger **Feuchtsalzstreuer aus Polyethylen**
- Hohe **Dosiergenauigkeit** und **gleichmässiges Streubild**
- Äusserst **widerstandsfähiger** und **korrosionsfreier Behälter**

Ihre Vorteile

- Langlebigkeit und höchste Wirtschaftlichkeit
- Niedriger Schwerpunkt dank im Behälter integrierter Flüssigkeitstank
- Professionelle Steuerung mit der Möglichkeit zum Datenmanagement



Wir wissen, wie wichtig es ist, dass Maschinen und Geräte jederzeit einsatzfähig bleiben. **Reden Sie mit uns** über massgeschneiderte Serviceangebote und Original-Ersatzteile.

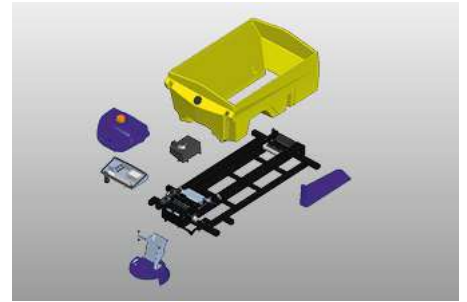


Mit Hilfe digitaler Lösungen ihre Betriebsabläufe überwachen, steuern und optimieren? Kraftstoff und Material sparen? Bei geringeren CO₂-Emissionen und mehr Sicherheit? **Reden Sie mit uns.** Das geht.

Leistungsmerkmale

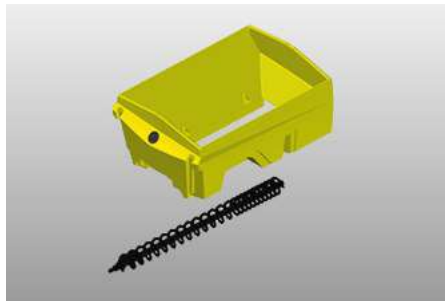
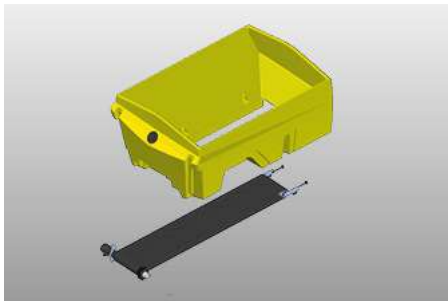
Modulares Konzept

Bei dem Syntos handelt es sich um eine robuste Streumaschine aus widerstandsfähigem Polyethylen. Der im Behälter integrierte Flüssigkeitstank ermöglicht eine gleichmässige Entleerung und trägt zu einem niedrigen Schwerpunkt bei. Zur Auswahl stehen vier Behältergrössen und verschiedene Rahmenlängen. Die Syntos Aufbaustreuer gibt es in den Behältergrössen von 0,8 m³ bis 1,7 m³. Die Anhängestreuer gibt es in drei Versionen 0,8 m³, 1,1 m³ und 1,7 m³.



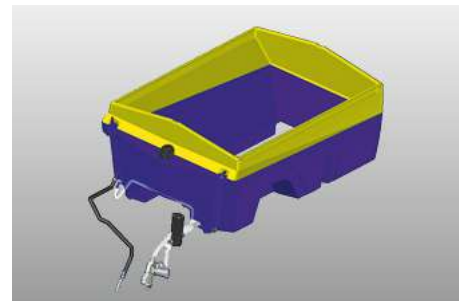
Dosier- und Fördersysteme

Als Dosiersystem kann zwischen Band- oder Schneckenförderung gewählt werden. Bei der Anhängervariante erfolgt die Dosierung ausschliesslich über das Bandfördersystem. Zum Einsatz kommt ein V-geformtes, endlos profiliertes Förderband, welches auf eine Gleitplatte läuft und somit keine Lagerstellen im Behälter hinterlässt. Der Dosierschieber mit integriertem Klumpenzerkleinerer sorgt für eine hohe Dosiergenauigkeit. Die Förderschnecke hat ein variables Gewinde und sichert so eine gleichmässige Behälterentleerung. Angetrieben wird sie von einem Hydraulikmotor.



Feuchtsalzeinrichtung

Als Feuchtsalzausrüstung ist in dem Streuer ein Rundum-Soletank mit Füllstandanzeige und einer Solepumpe (Zahnradpumpe 100 l/min) mit Trockenlaufschutz integriert. Zum Befüllen und Entleeren des Solebehälters steht ein heckseitiger Storz C-Anschluss zur Verfügung. Beim Zuschalten der Sole (FS 30) wird das Trockengut automatisch reduziert und die Einstellungen des Verteilersystems entsprechend der veränderten Zusammensetzung des Enteisungsmittels optimiert. Das System erreicht eine hohe Genauigkeit durch integrierte Sensoren die Ist- und Sollwerte der Regelkreise miteinander vergleichen.



Verteilersystem

Die Ausbringung des Streuguts erfolgt über einen Edelstahl-Streuteller mit 350 mm Ø. Das gesamte Verteilersystem ist hochklappbar und stufenlos verstellbar. Somit ist bei jedem Trägerfahrzeug der optimale Abstand zum Boden einzustellen. Die Streubreite beträgt 2 – 6 m. In Kombination mit dem EP oder ES-Bedienpult ist serienmässig eine elektrische Streubildverstellung vorhanden.

Antriebssysteme

Der Antrieb der Aufbaustreumaschinen erfolgt über die Fahrzeughydraulik, den Rotopower oder einen Benzinmotor. Die Anhängervariante verfügt über einen integrierten Antrieb.

Steuerungs- und Informationstechnik

Die Bedienung erfolgt über eine vollweageabhängige EC-Steuerung, die dank griffiger Drehknöpfe mit Klickraster sowie beleuchteter Drucktaster sehr ergonomisch ist. Als Option wird eine digitale vollweageabhängige EP-Steuerung mit einem grossen und sehr übersichtlichen grafischen Display oder die ebenfalls vollweageabhängige ES-Steuerung mit 7" Farb-Touchscreen angeboten.



IntelliOPS Telematikplattform

Die Syntos-Streamaschinen können an die Aebi Schmidt IntelliOPS-Plattform angeschlossen werden. Die IntelliOPS-Telematikplattform stellt umfassende Überwachungs-, Auswahl-, Berichterstellungs- und Analysefunktionen bereit. Es ermöglicht eine schnelle Leistungsbewertung, indem es die Aktivitätsdaten der Maschinen live auf einer Karte anzeigt und erleichtert die Verwendung der gesammelten Daten indem detaillierte Übersichten und Berichte erstellt werden können, um den Arbeitsprozess zu optimieren.

Galerie



Verwandte Produkte

Stratos 0.6 - 0.8m³

Streugerät



Stratos D 1.1 - 1.7 m³

Streugerät





Vertrauen Sie auf langjährige und einzigartig vielfältige Erfahrung. **Reden Sie mit uns.** Wir finden auch für Ihre Herausforderung die passende Lösung.

Technische Daten

	Syntos 08	Syntos 11	Syntos 15
Behälter			
Behältervolumen	0.8 m ³	1.1 m ³	1.5 m ³
Feuchtsalzeinrichtung			
Tankvolumen integrierter Tank	400 / 520 l	400 / 520 / 625 l	520 / 625 l
Fördersystem			
Fördersystem	Band / Schnecke	Band / Schnecke	Band / Schnecke
Verteilersystem			
Verteilersysteme	Streuteller: Basic Mischsystem Streutellerdurchmesser: 350 mm Streubreite: 2 - 6 m Streuteller: Premium 5-Zonen Mischsystem Streutellerdurchmesser: 350 mm Streubreite: 1 - 6 m	Streuteller: Basic Mischsystem Streutellerdurchmesser: 350 mm Streubreite: 2 - 6 m Streuteller: Premium 5-Zonen Mischsystem Streutellerdurchmesser: 350 mm Streubreite: 1 - 6 m	Streuteller: Basic Mischsystem Streutellerdurchmesser: 350 mm Streubreite: 2 - 6 m Streuteller: Premium 5-Zonen Mischsystem Streutellerdurchmesser: 350 mm Streubreite: 1 - 6 m
Aufbau-/Abstellsystem			
Aufbau-/Abstellsystem	Abstellfüsse	Abstellfüsse	Abstellfüsse
Antriebssystem			
Antriebsart	Fahrzeughydraulik / Rotopower / Motorantrieb	Fahrzeughydraulik / Rotopower / Motorantrieb	Fahrzeughydraulik / Rotopower / Motorantrieb
Steuerungssystem			
Steuerungssystem	EC / EP / ES	EC / EP / ES	EC / EP / ES
Abmessungen			
Behälterlänge	1 450 / 1 750 mm	1 450 / 1 750 / 2 050 mm	1 750 mm
Aufbaulänge	1 700 / 2 000 / 2 300 / 2 600 / 2 900 mm	1 700 / 2 000 / 2 300 / 2 600 / 2 900 mm	2 000 / 2 300 / 2 600 / 2 900 mm
Behälterbreite	1 420 mm	1 420 mm	1 420 mm
Rahmenbreite	1 400 mm	1 400 mm	1 400 mm
Behälterhöhe	940 / 1 030 mm	990 / 1 070 / 1 200 mm	1 150 / 1 260 mm
Gewichte			
Leergewicht ab ca.	369 kg	377 kg	420 kg
	Syntos 17	Syntos A 08	Syntos A 11
Behälter			
Behältervolumen	1.7 m ³	0.8 m ³	1.1 m ³
Feuchtsalzeinrichtung			
Tankvolumen integrierter Tank	850 l	520 l	625 l
Fördersystem			
Fördersystem	Band / Schnecke	Band	Band
Verteilersystem			
Verteilersysteme	Streuteller: Basic Mischsystem Streutellerdurchmesser: 350 mm Streubreite: 2 - 6 m Streuteller: Premium 5-Zonen Mischsystem Streutellerdurchmesser: 350 mm Streubreite: 1 - 6 m	Streuteller: Basic Mischsystem Streutellerdurchmesser: 350 mm Streubreite: 2 - 6 m Streuteller: Premium 5-Zonen Mischsystem Streutellerdurchmesser: 350 mm Streubreite: 1 - 6 m	Streuteller: Basic Mischsystem Streutellerdurchmesser: 350 mm Streubreite: 2 - 6 m Streuteller: Premium 5-Zonen Mischsystem Streutellerdurchmesser: 350 mm Streubreite: 1 - 6 m
Aufbau-/Abstellsystem			
Aufbau-/Abstellsystem	Abstellfüsse	-	-
Antriebssystem			
Antriebsart	Fahrzeughydraulik / Rotopower / Motorantrieb	Integrierter Antrieb / Fahrzeughydraulik	Integrierter Antrieb / Fahrzeughydraulik
Steuerungssystem			
Steuerungssystem	EC / EP / ES	EC / EP / ES	EC / EP / ES
Abmessungen			
Behälterlänge	2 350 mm	1 700 mm	2 000 mm
Aufbaulänge	2 600 mm	-	-
Behälterbreite	1 420 mm	1 500 mm	1 500 mm
Rahmenbreite	1 400 mm	-	-
Behälterhöhe	1 100 mm	-	-

	Syntos 17	Syntos A 08	Syntos A 11
Gewichte			
Leergewicht ab ca.	522 kg	790 kg	1 015 kg
Syntos A 17			
Behälter			
Behältervolumen	1.7 m ³		
Feuchtsalzeinrichtung			
Tankvolumen integrierter Tank	850 l		
Fördersystem			
Fördersystem	Band		
Verteilersystem			
Verteilersysteme	Streuteller: Basic Mischsystem Streutellerdurchmesser: 350 mm Streubreite: 2 - 6 m Streuteller: Premium 5-Zonen Mischsystem Streutellerdurchmesser: 350 mm Streubreite: 1 - 6 m		
Antriebssystem			
Antriebsart	Integrierter Antrieb / Fahrzeughydraulik		
Steuerungssystem			
Steuerungssystem	EC / EP / ES		
Abmessungen			
Behälterlänge	2 300 mm		
Behälterbreite	1 500 mm		
Gewichte			
Leergewicht ab ca.	1 200 kg		