



Syntos

Распределитель твердых реагентов



Надежный распределитель увлажнённой соли Syntos изготовлен из высокопрочного пластика. Данная серия подходит для монтажа на грузовики с безбортовой платформой, пикапы или малотоннажные базовые шасси, а также на небольшие тягачи, тракторы и полноприводные автомобили. Распределители Syntos поставляются с бункерами четырех разных размеров и различной длиной рамы.

Коротко о главнейшем

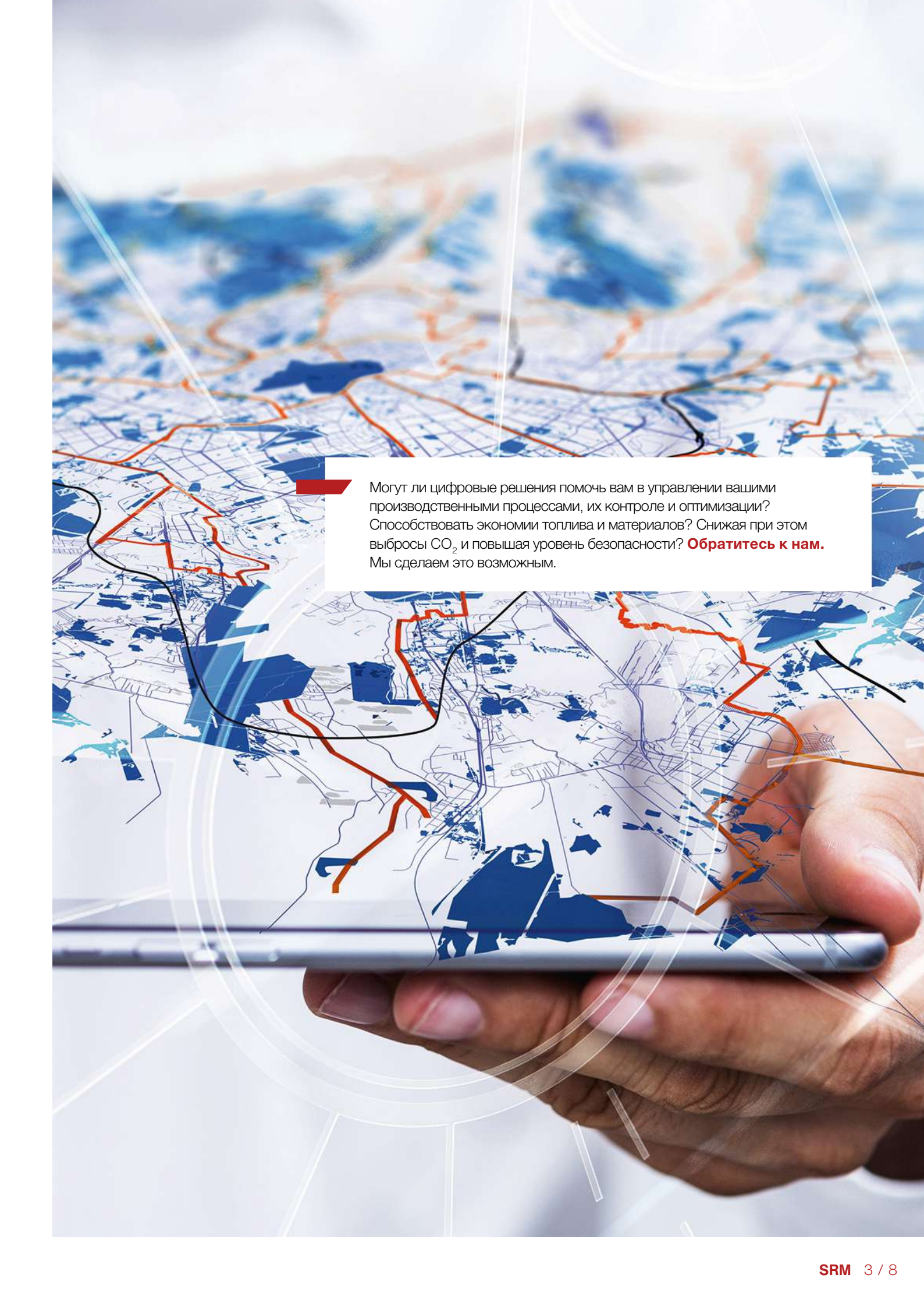
- Единственный в мире **распределитель увлажнённой соли, изготовленный из пластика.**
- **Высокая точность дозирования и равномерное распределение.**
- **Чрезвычайно прочные и не подверженные коррозии бункеры.**

Ваши преимущества

- Долговечность и максимальная экономичность.
- Низкий центр тяжести благодаря встроенному в бункер резервуару для жидкости.
- Профессиональная система контроля и управления данными.

Мы понимаем, насколько важно, чтобы машины и оборудование всегда находились в работоспособном состоянии. **Обратитесь к нам** для получения индивидуального предложения на сервисное обслуживание или заказа оригинальных запасных частей.



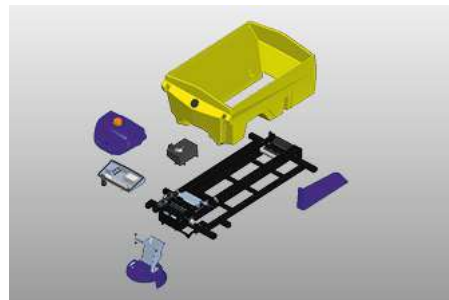


Могут ли цифровые решения помочь вам в управлении вашими производственными процессами, их контроле и оптимизации? Способствовать экономии топлива и материалов? Снижая при этом выбросы CO₂ и повышая уровень безопасности? **Обратитесь к нам.** Мы сделаем это возможным.

Характеристики производительности

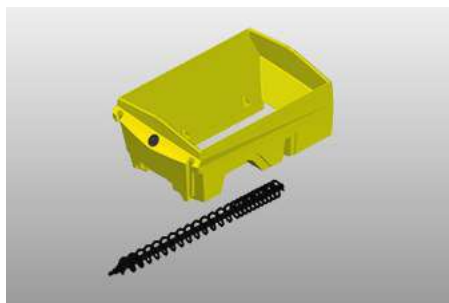
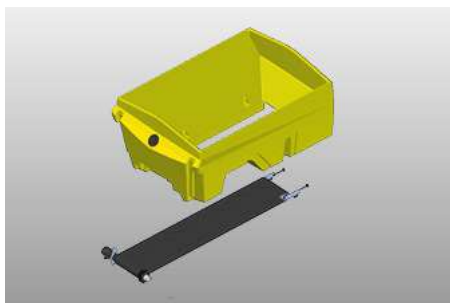
Модульная концепция

Надежный распределитель Syntos из прочного полиэтилена имеет интегрированный в бункер бак для рассола, который обеспечивает равномерный расход и низкий центр тяжести. Распределители поставляются с бункерами объемом 0,8–1,7 м³ и различной длиной рамы. Распределители буксируемого типа поставляются с объемом бункера 0,8 м³, 1,1 м³ и 1,7 м³.



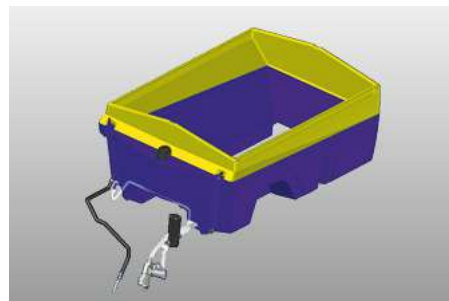
Системы дозирования и подачи

Система дозирования комплектуется ленточным или шнековым транспортером. В распределителях буксируемого типа дозирование осуществляется только с помощью ленточного транспортера. Такой вид транспортера использует V-образную ленту с бесконечным профилем, которая движется вдоль направляющей пластины, не имея точек соприкосновения с бункером. Дозировочный шибер со встроенной системой измельчения позволяет с высокой точностью дозировать реагент. Шнековый транспортер с гидроприводом имеет переменный шаг витков, что обеспечивает равномерную подачу материала из бункера.



Система подготовки соли

Распределитель может быть оборудован интегрированным баком для солевого раствора с индикатором уровня и насосом с защитой от сухого хода. Для заполнения и опорожнения бака с задней стороны предусмотрено соединение Storz C. При переходе на солевой раствор (30%) количество подаваемого сухого материала автоматически уменьшается, а настройки системы распределения оптимизируются в соответствии с изменением состава противогололедного реагента. Система обеспечивает высокий уровень точности благодаря встроенным датчикам, сравнивающим фактические и целевые значения.



Система распределения

Распределительный диск из нержавеющей стали диаметром 350 мм обеспечивает рабочую ширину от 2 до 6 м. Вся система распределения складывается и бесступенчато регулируется по высоте, чтобы расстояние до дорожной поверхности было оптимальным для каждого типа базового шасси. В стандартной комплектации вместе с панелью управления типа EP или ES доступна электронная система регулировки пятна распределения.

Варианты систем привода

Распределители Syntos навесного типа приводятся в действие гидравликой базового шасси, приводом Rotorpower или бензиновым двигателем. Распределители буксируемого типа оборудованы интегрированным приводом.

Технологии управления и отображения информации

Управление осуществляется с помощью эргономичного блока управления типа ES с удобными регуляторами, переключателями и кнопками с подсветкой. В качестве опции доступна цифровая панель управления типа EP с большим четким графическим дисплеем или панель управления типа ES с 7-дюймовым цветным сенсорным экраном.



Телематическая платформа IntelliOPS

Распределители Syntos можно подключить к платформе Aebi Schmidt IntelliOPS, которая предлагает комплекс функций мониторинга, выбора, составления и анализа отчетности. Платформа обеспечивает быструю оценку производительности, отображая данные о работе машины в реальном времени на карте, и облегчает использование собранных данных, предоставляя подробную информацию и отчеты для оптимизации рабочего процесса.

Галерея



Похожий товар

Stratos 0.6 - 0.8m³

Распределитель твердых реагентов



Stratos D 1.1 - 1.7 m³

Распределитель твердых реагентов





Доверьтесь нашему уникальному многолетнему опыту в самых различных сферах. **Обратитесь к нам.** Мы найдем подходящее решение и для вашей задачи.

Технические характеристики

	Syntos 08	Syntos 11	Syntos 15
Бункер			
Емкость бункера	0.8 м ³	1.1 м ³	1.5 м ³
Оборудование для предварительного смачивания			
Ёмкость встроенного бака	400 / 520 л	400 / 520 / 625 л	520 / 625 л
Ленточный конвейер			
Конвейерная система	ремень / шнек	ремень / шнек	ремень / шнек
Система распределения			
Системы распределения	Распределительный диск: Базовый Диаметр: 350 мм Ширина распределения: 2 - 6 м Premium 5?? 350 ?? 1 - 6 ?	Распределительный диск: Базовый Диаметр: 350 мм Ширина распределения: 2 - 6 м Premium 5?? 350 ?? 1 - 6 ?	Распределительный диск: Базовый Диаметр: 350 мм Ширина распределения: 2 - 6 м Premium 5?? 350 ?? 1 - 6 ?
Система монтажа/демонтажа			
Система монтажа/демонтажа	Демонтажные опоры	Демонтажные опоры	Демонтажные опоры
Система привода			
Тип привода	Гидросистема шасси / Rotopower / Привод двигателя	Гидросистема шасси / Rotopower / Привод двигателя	Гидросистема шасси / Rotopower / Привод двигателя
Система управления			
Система контроля	EC / EP / ES	EC / EP / ES	EC / EP / ES
Размеры			
Длина бункера	1 450 / 1 750 мм	1 450 / 1 750 / 2 050 мм	1 750 мм
Монтажная высота	1 700 / 2 000 / 2 300 / 2 600 / 2 900 мм	1 700 / 2 000 / 2 300 / 2 600 / 2 900 мм	2 000 / 2 300 / 2 600 / 2 900 мм
Ширина бункера	1 420 мм	1 420 мм	1 420 мм
Ширина рамы	1 400 мм	1 400 мм	1 400 мм
Высота бункера	940 / 1 030 мм	990 / 1 070 / 1 200 мм	1 150 / 1 260 мм
Вес			
Пустой вес прикл.	369 кг	377 кг	420 кг

	Syntos 17	Syntos A 08	Syntos A 11
Бункер			
Емкость бункера	1.7 м ³	0.8 м ³	1.1 м ³
Оборудование для предварительного смачивания			
Ёмкость встроенного бака	850 л	520 л	625 л
Ленточный конвейер			
Конвейерная система	ремень / шнек	ремень	ремень
Система распределения			
Системы распределения	Распределительный диск: Базовый Диаметр: 350 мм Ширина распределения: 2 - 6 м Premium 5?? 350 ?? 1 - 6 ?	Распределительный диск: Базовый Диаметр: 350 мм Ширина распределения: 2 - 6 м Premium 5?? 350 ?? 1 - 6 ?	Распределительный диск: Базовый Диаметр: 350 мм Ширина распределения: 2 - 6 м Premium 5?? 350 ?? 1 - 6 ?
Система монтажа/демонтажа			
Система монтажа/демонтажа	Демонтажные опоры	-	-
Система привода			
Тип привода	Гидросистема шасси / Rotopower / Привод двигателя	Встроенный привод / Гидросистема шасси	Встроенный привод / Гидросистема шасси
Система управления			
Система контроля	EC / EP / ES	EC / EP / ES	EC / EP / ES
Размеры			
Длина бункера	2 350 мм	1 700 мм	2 000 мм
Монтажная высота	2 600 мм	-	-
Ширина бункера	1 420 мм	1 500 мм	1 500 мм
Ширина рамы	1 400 мм	-	-

	Syntos 17	Syntos A 08	Syntos A 11
Высота бункера	1 100 mm	-	-

Вес			
Пустой вес приibl.	522 кг	790 кг	1 015 кг

Syntos A 17

Бункер	
Емкость бункера	1.7 м³

Оборудование для предварительного смачивания	
Ёмкость встроенного бака	850 l

Ленточный конвейер	
Конвейерная система	ремень

Система распределения	
Системы распределения	<p>Распределительный диск: Базовый Диаметр: 350 мм Ширина распределения: 2 - 6 м ???????????????????? ????: Premium 5?? ?????????? ??????? ??????????? ?????????? ??????: 350 ?? ?????? ??????????????????: 1 - 6 ?</p>

Система привода	
Тип привода	Встроенный привод / Гидросистема шасси

Система управления	
Система контроля	EC / EP / ES

Размеры	
Длина бункера	2 300 mm
Ширина бункера	1 500 mm

Вес	
Пустой вес приibl.	1 200 кг



© Aebi Schmidt Group
 www.aebi-schmidt.com

Aebi Schmidt Holding AG
 CH-8050 Zurich, Швейцария

Все права сохраняются. Технические характеристики могут быть изменены. Изображения носят необязательный характер. Оставляем за собой право на ошибки и внесение изменений.

Document created on 11 ФЕВ 2024

