



 **nido**  
a brand of aebi schmidt

# Syntos

Posypywarka



Posypywarka Syntos to nie tylko solidna maszyna, ale także jedyna na świecie przemysłowa posypywarka do soli zwilżonej wykonana z wytrzymałego polietylenu. Tym samym posypywarka Syntos jest wysokiej jakości produktem, który w niczym nie ustępuje modelom wykonanym z metalu pod względem solidności. Seria Syntos przystosowana jest zarówno do montażu na pojazdach ze skrzynią ładunkową, na furgonetkach lub na pojazdach o małym rozstawie kół, jak i na pojazdach ciągnących, jak np. pojazdy małogabarytowe, ciągniki i samochody osobowe z napędem na wszystkie koła. Posypywarka Syntos dostępna jest w 4 wersjach pojemności zbiornika oraz w wersjach o różnej długości ramy.

## Najważniejsze w skrócie


- Jedyna na świecie **posypywarka do soli zwilżonej z polietylenu**
- Duża **precyzja dozowania** i **równomierny profil rozrzutu**
- Wyjątkowo **wytrzymałe** i **odporne na korozję** zbiorniki

## Zalety dla klienta

- Jedyna na świecie **posypywarka do soli zwilżonej z polietylenu**
- Duża **precyzja dozowania** i **równomierny profil rozrzutu**
- Wyjątkowo **wytrzymałe** i **odporne na korozję** zbiorniki

Wiemy, jak ważne jest to, by maszyny i urządzenia zawsze były gotowe do działania. **Prosimy skontaktować się z nami w sprawie** specjalnie dopasowanych ofert serwisowych i oryginalnych części zamiennych.



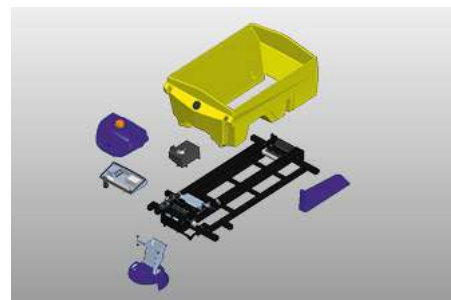


Monitorowanie, sterowanie i optymalizacja działań przedsiębiorstwa za pomocą rozwiązań cyfrowych? Oszczędność paliwa i materiału? Przy mniejszych emisjach CO<sub>2</sub> i większym bezpieczeństwie? **Porozmawiajmy o tym.** To jest możliwe.

## Właściwości użytkowe

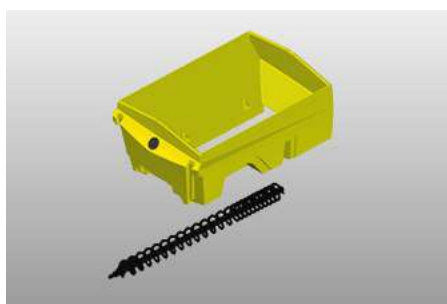
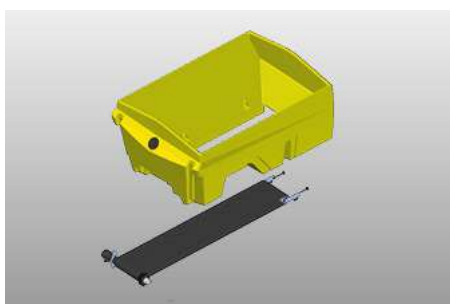
### Koncepcja modułowa

Posypywarka Syntos to solidna maszyna wykonana z wytrzymałego polietylenu. Zintegrowanie zbiornika głównego ze zbiornikiem na ciecz umożliwia równomierne opróżnianie oraz uzyskanie nisko położonego punktu ciężkości. Do wyboru są wersje z czterema różnymi pojemnościami zbiornika oraz o różnych długościach ramy. Posypywarka do zabudowy Syntos może być wyposażona w zbiornik o pojemności od 0,8 m<sup>3</sup> do 1,7 m<sup>3</sup>. Posypywarka ciągniona dostępna jest w trzech wersjach pojemności: 0,8 m<sup>3</sup>, 1,1 m<sup>3</sup> i 1,7 m<sup>3</sup>.



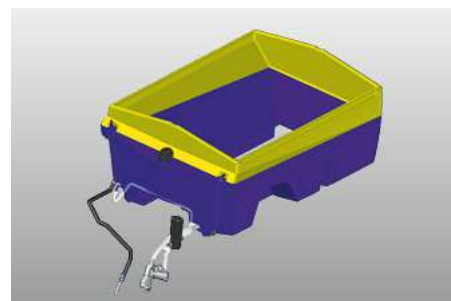
### Systemy dozowania i przenoszenia

Jako system dozowania można wybrać przenośnik taśmowy lub ślimakowy. W przypadku wersji ciągnionej dozowanie może odbywać się wyłącznie za pomocą przenośnika taśmowego. Zastosowano tu ciągłą profilowaną taśmę przenośnika w kształcie litery „V”, która porusza się po płycie ślizgowej i dzięki temu nie pozostawia żadnych odcisków w zbiorniku. Zasuwa dozująca ze zintegrowanym rozdrabniaczem grudek zapewnia wysoką dokładność dozowania. Przenośnik ślimakowy posiada zmienny gwint, dzięki czemu gwarantuje równomierne opróżnianie zbiornika. Posypywarka napędzana jest za pomocą silnika hydraulicznego.



### Instalacja zwilżania soli

Wyposażenie do soli zwilżonej obejmuje okrągły zbiornik na solankę ze wskaźnikiem poziomu oraz pompę do solanki (pompa zębata o wydatku 100 l/min) z zabezpieczeniem przed suchobiegiem. Do napełniania i opróżniania zbiornika na solankę służy zamontowane z tyłu przyłącze Storz C. Po załączeniu instalacji solanki (FS 30) następuje automatyczne ograniczenie materiału suchego oraz optymalizacja nastawy systemu rozprowadzania stosownie do zmienionego składu środka do odladzania. System uzyskuje wysoki poziom dokładności dzięki zintegrowanym czujnikom, które porównują wartości rzeczywiste i zadane obwodów sterowania.



### System rozprowadzania

Materiał do posypywania rozrzuca jest za pomocą rozrzutnika tarczowego ze stali nierdzewnej o Ø 350 mm. Cały system rozprowadzania można składać i płynnie regulować. Tym samym możliwe jest ustawienie optymalnego odstępu do podłoża dla każdego pojazdu nośnego. Szerokość rozrzutu wynosi 2-6 m. W połączeniu z pulpitem sterującym EP lub ES dostępna jest standardowo regulacja profilu rozrzutu.

### Systemy napędowe

Posypywarki do zabudowy napędzane są za pomocą hydrauliki pojazdowej, systemu Rotopower lub silnika benzynowego. Wersja ciągniona posypywarki wyposażona jest w napęd zintegrowany.

### Technika sterownicza i informacyjna

Posypywarka obsługiwana jest za pomocą regulowanego w zależności od drogi przejazdu pulpitu sterującego EC, który dzięki poręcznym skalowanym pokrętkom i podświetlanym przyciskom jest bardzo ergonomiczny. Opcjonalnie dostępny jest cyfrowy, regulowany w zależności od drogi przejazdu pulpit sterujący EC, wyposażony w duży i bardzo przejrzysty wyświetlacz graficzny lub w pulpit sterujący ES, również regulowany w zależności od drogi przejazdu, z 7" kolorowym wyświetlaczem dotykowym.



### Platforma telematyczna IntelliOPS

Posypywarki Syntos oferują możliwość przyłączenia do platformy Aebi Schmidt IntelliOPS. Platforma telematyczna IntelliOPS zapewnia wszechstronne funkcje monitorowania, wyboru, raportowania i analizy. Pozwala to na szybką analizę wydajności poprzez wskazanie danych o aktywności maszyn w trybie live na mapie i ułatwia wykorzystanie zebranych danych poprzez tworzenie szczegółowych zestawień i raportów w celu optymalizacji procesu roboczego.

### Galeria



### Produkt powiązany

#### Stratos 0.6 - 0.8 m<sup>3</sup>

Posypywarka



#### Stratos D 1.1 - 1.7 m<sup>3</sup>

Posypywarka





Niech zaufają Państwo długoletniemu i bogatemu doświadczeniu. **Po-  
rozmawiajmy o tym.** Znajdziemy odpowiednie rozwiązanie również w  
przypadku Państwa wyzwań.

## Dane techniczne

	Syntos 08	Syntos 11	Syntos 15
<b>#10 Masy</b>			
Masa własna ok.	369 kg	377 kg	420 kg
<b>Zbiornik</b>			
Pojemność zbiornika	0.8 m <sup>3</sup>	1.1 m <sup>3</sup>	1.5 m <sup>3</sup>
<b>Instalacja zwilżania soli</b>			
Pojemność zbiornika zintegrowany zbiornik	400 / 520 l	400 / 520 / 625 l	520 / 625 l
<b>System przenoszenia</b>			
System przenoszenia	Przenośnik taśmowy / Podajnik ślimakowy	Przenośnik taśmowy / Podajnik ślimakowy	Przenośnik taśmowy / Podajnik ślimakowy
<b>System rozprowadzania</b>			
Systemy rozprowadzania	<b>Rozrutnik talerzowy:</b> system mieszania Basic średnica tarczy rozrzutnika: 350 mm szerokość rozrzutu: 2 - 6 m <b>Rozrutnik talerzowy:</b> Premium system mieszania 5-strefowy średnica tarczy rozrzutnika: 350 mm szerokość rozrzutu: 1 - 6 m	<b>Rozrutnik talerzowy:</b> system mieszania Basic średnica tarczy rozrzutnika: 350 mm szerokość rozrzutu: 2 - 6 m <b>Rozrutnik talerzowy:</b> Premium system mieszania 5-strefowy średnica tarczy rozrzutnika: 350 mm szerokość rozrzutu: 1 - 6 m	<b>Rozrutnik talerzowy:</b> system mieszania Basic średnica tarczy rozrzutnika: 350 mm szerokość rozrzutu: 2 - 6 m <b>Rozrutnik talerzowy:</b> Premium system mieszania 5-strefowy średnica tarczy rozrzutnika: 350 mm szerokość rozrzutu: 1 - 6 m
<b>System montażowy/ System odstawiania</b>			
System montażowy/ System odstawiania	Nogi podporowe	Nogi podporowe	Nogi podporowe
<b>System napędowy</b>			
Typ układu napędowego	Hydraulika pojazdu / Rotopower / Napęd silnikowy	Hydraulika pojazdu / Rotopower / Napęd silnikowy	Hydraulika pojazdu / Rotopower / Napęd silnikowy
<b>System sterujący</b>			
System sterujący	EC / EP / ES	EC / EP / ES	EC / EP / ES
<b>Wymiary</b>			
Długość zbiornika	1 450 / 1 750 mm	1 450 / 1 750 / 2 050 mm	1 750 mm
Wysokość konstrukcyjna	1 700 / 2 000 / 2 300 / 2 600 / 2 900 mm	1 700 / 2 000 / 2 300 / 2 600 / 2 900 mm	2 000 / 2 300 / 2 600 / 2 900 mm
Szerokość zbiornika	1 420 mm	1 420 mm	1 420 mm
Szerokość ramy	1 400 mm	1 400 mm	1 400 mm
Wysokość zbiornika	940 / 1 030 mm	990 / 1 070 / 1 200 mm	1 150 / 1 260 mm
	<b>Syntos 17</b>	<b>Syntos A 08</b>	<b>Syntos A 11</b>
<b>#10 Masy</b>			
Masa własna ok.	522 kg	790 kg	1 015 kg
<b>Zbiornik</b>			
Pojemność zbiornika	1.7 m <sup>3</sup>	0.8 m <sup>3</sup>	1.1 m <sup>3</sup>
<b>Instalacja zwilżania soli</b>			
Pojemność zbiornika zintegrowany zbiornik	850 l	520 l	625 l
<b>System przenoszenia</b>			
System przenoszenia	Przenośnik taśmowy / Podajnik ślimakowy	Przenośnik taśmowy	Przenośnik taśmowy
<b>System rozprowadzania</b>			
Systemy rozprowadzania	<b>Rozrutnik talerzowy:</b> system mieszania Basic średnica tarczy rozrzutnika: 350 mm szerokość rozrzutu: 2 - 6 m <b>Rozrutnik talerzowy:</b> Premium system mieszania 5-strefowy średnica tarczy rozrzutnika: 350 mm szerokość rozrzutu: 1 - 6 m	<b>Rozrutnik talerzowy:</b> system mieszania Basic średnica tarczy rozrzutnika: 350 mm szerokość rozrzutu: 2 - 6 m <b>Rozrutnik talerzowy:</b> Premium system mieszania 5-strefowy średnica tarczy rozrzutnika: 350 mm szerokość rozrzutu: 1 - 6 m	<b>Rozrutnik talerzowy:</b> system mieszania Basic średnica tarczy rozrzutnika: 350 mm szerokość rozrzutu: 2 - 6 m <b>Rozrutnik talerzowy:</b> Premium system mieszania 5-strefowy średnica tarczy rozrzutnika: 350 mm szerokość rozrzutu: 1 - 6 m
<b>System montażowy/ System odstawiania</b>			
System montażowy/ System odstawiania	Nogi podporowe	-	-

	Syntos 17	Syntos A 08	Syntos A 11
<b>System napędowy</b>			
Typ układu napędowego	Hydraulika pojazdu / Rotopower / Napęd silnikowy	Napęd zintegrowany / Hydraulika pojazdu	Napęd zintegrowany / Hydraulika pojazdu
<b>System sterujący</b>			
System sterujący	EC / EP / ES	EC / EP / ES	EC / EP / ES
<b>Wymiary</b>			
Długość zbiornika	2 350 mm	1 700 mm	2 000 mm
Wysokość konstrukcyjna	2 600 mm	-	-
Szerokość zbiornika	1 420 mm	1 500 mm	1 500 mm
Szerokość ramy	1 400 mm	-	-
Wysokość zbiornika	1 100 mm	-	-

<b>Syntos A 17</b>	
<b>#10 Masy</b>	
Masa własna ok.	1 200 kg
<b>Zbiornik</b>	
Pojemność zbiornika	1.7 m <sup>3</sup>
<b>Instalacja zwilżania soli</b>	
Pojemność zbiornika zintegrowany zbiornik	850 l
<b>System przenoszenia</b>	
System przenoszenia	Przenośnik taśmowy
<b>System rozprowadzania</b>	
Systemy rozprowadzania	<p><b>Rozrzutnik talerzowy:</b> system mieszania Basic średnica tarczy rozrzutnika: 350 mm szerokość rozrzutu: 2 - 6 m</p> <p><b>Rozrzutnik talerzowy:</b> Premium system mieszania 5-strefowy średnica tarczy rozrzutnika: 350 mm szerokość rozrzutu: 1 - 6 m</p>

<b>System napędowy</b>	
Typ układu napędowego	Napęd zintegrowany / Hydraulika pojazdu
<b>System sterujący</b>	
System sterujący	EC / EP / ES
<b>Wymiary</b>	
Długość zbiornika	2 300 mm
Szerokość zbiornika	1 500 mm



© Aebi Schmidt Group  
www.aebi-schmidt.com

Aebi Schmidt Holding AG  
CH-8050 Zurich, Szwajcaria

Wszelkie prawa zastrzeżone. Dane techniczne mogą ulec zmianie.  
Ilustracje niewiążące. Pomyłki i zmiany zastrzeżone.

Document created on 11 LUT 2024

