



nido
a brand of aebi schmidt

Syntos

Esparcidor



El Syntos es un robusto esparcidor de sal prehumectada fabricado en polietileno de gran durabilidad. La serie es adecuada para su montaje en plataformas, pick-ups o vehículos de vía estrecha, además de pequeños remolques, tractores y coches con tracción a las cuatro ruedas. El Syntos está disponible en cuatro tamaños de tolva y con diferentes longitudes de bastidor.

Lo más destacado

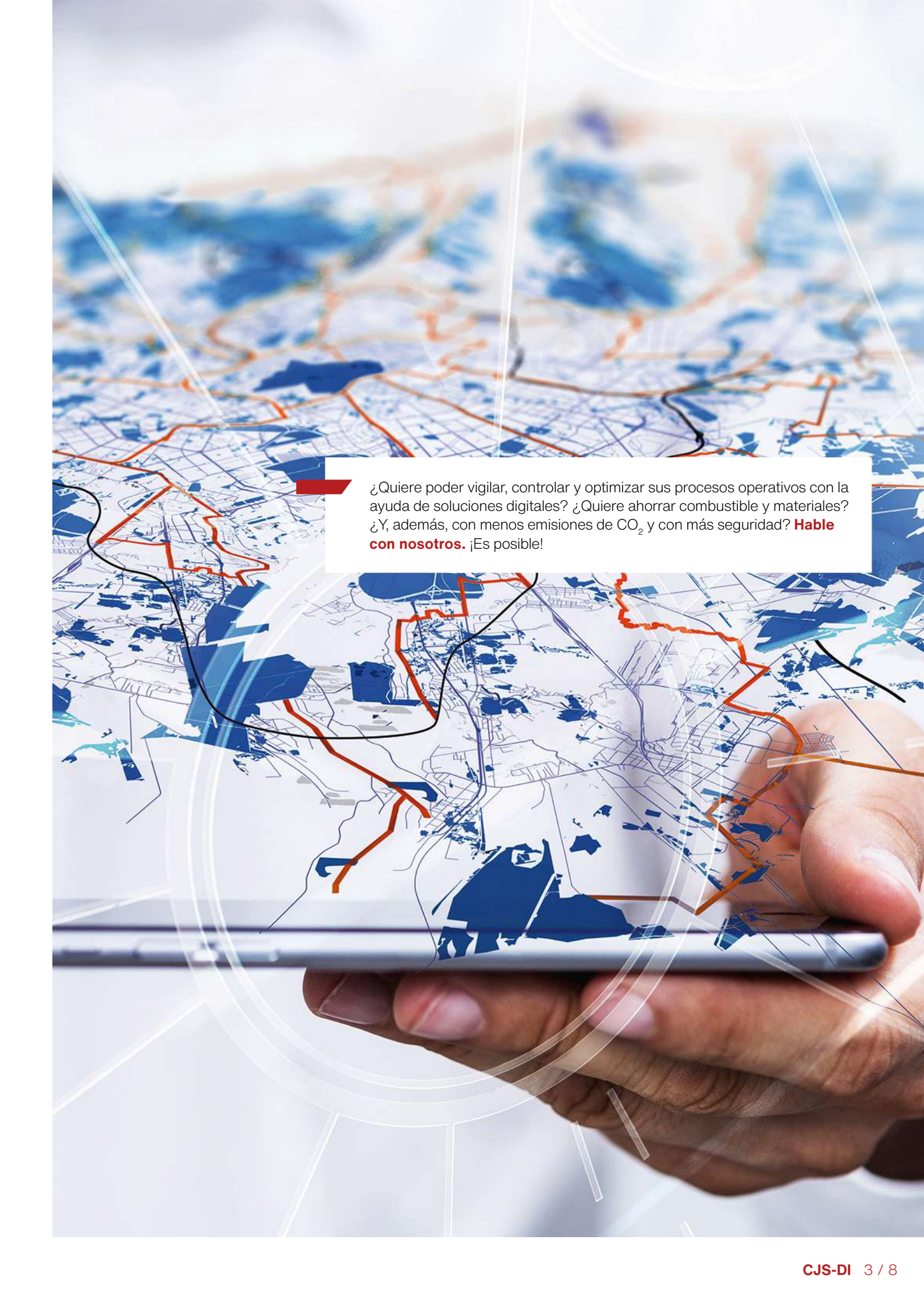
- El único esparcidor de **sal húmeda del mundo fabricado en polietileno**
- Alta **precisión de dosificación** y **patrón de esparcido uniforme**
- Tolvas extremadamente **resistentes y libres de corrosión**

Ventajas para usted

- Durabilidad y máxima economía
- Centro de gravedad bajo gracias al depósito de líquido integrado en la tolva
- Control profesional con gestión de datos disponible

Sabemos lo importante que es que tanto las máquinas como los aparatos estén siempre operativos. **Hable con nosotros** para obtener más información sobre ofertas de servicio a medida y piezas de repuesto originales.



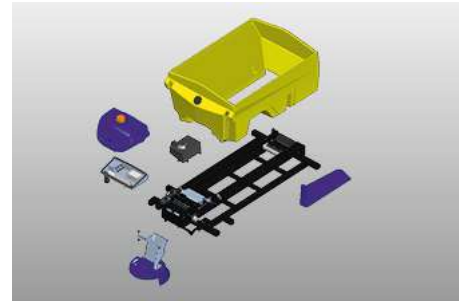


¿Quiere poder vigilar, controlar y optimizar sus procesos operativos con la ayuda de soluciones digitales? ¿Quiere ahorrar combustible y materiales? ¿Y, además, con menos emisiones de CO₂ y con más seguridad? **Hable con nosotros.** ¡Es posible!

Características de rendimiento

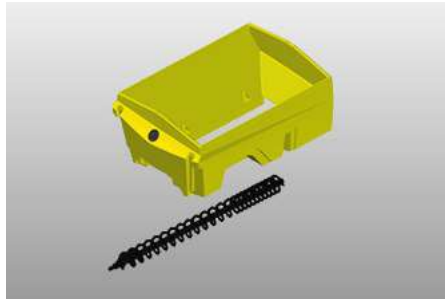
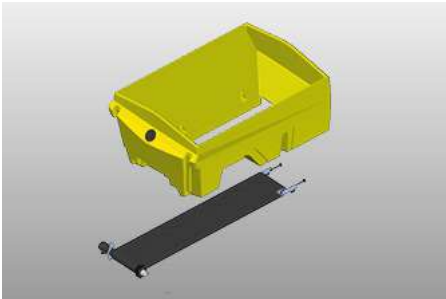
Concepto modular

El Syntos es un esparcidor robusto hecho de polietileno resistente, con un depósito de líquido integrado en la tolva que permite un vaciado uniforme y contribuye a un centro de gravedad bajo. Hay disponibles cuatro tamaños de tolva de 0,8 a 1,7 m³ y varias longitudes de bastidor. Los esparcidores remolcados están disponibles en tres versiones: 0,8 m³, 1,1 m³ y 1,7 m³.



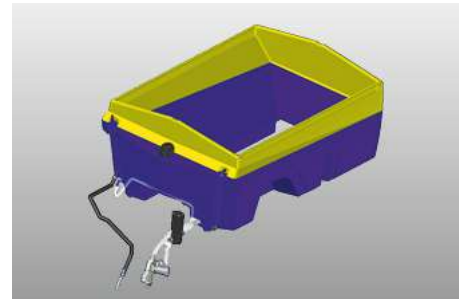
Dosificación y sistemas de distribución

El sistema de dosificación puede ser de cinta o de tornillo sinfín. En la versión con remolque, la dosificación se realiza exclusivamente mediante el sistema de cinta transportadora. Se utiliza una cinta transportadora en forma de V, con perfil sin fin, que se desplaza sobre una placa deslizante y, por tanto, no deja puntos de apoyo en la tolva. La trampilla de dosificación con un triturador de terrones integrado garantiza una gran precisión de dosificación. El sinfín hidráulico accionado por motor hidráulico tiene un paso variable que permite un vaciado uniforme de la tolva.



Equipo de prehumectación

El esparcidor está equipado con un depósito de salmuera integrado con un indicador de nivel de líquido y una bomba de salmuera con protección contra el funcionamiento en seco. Para el llenado y el vaciado se dispone de una conexión Storz C en la parte trasera. Al conectar la salmuera (FS 30), el material seco se reduce automáticamente y los ajustes del sistema de distribución se optimizan de acuerdo con el cambio en la composición del agente de deshielo. El sistema alcanza un alto nivel de precisión, gracias a los sensores integrados para la comparación del valor real frente al valor objetivo de los lazos de control.



Sistema de distribución

El esparcido se realiza a través de un disco de esparcido de acero inoxidable de 350 mm que ofrece una anchura de 2 m a 6 m, y todo el sistema de distribución se puede plegar y es infinitamente ajustable, de modo que se puede ajustar la distancia óptima al suelo para cada vehículo portador. En combinación con el panel de control EP o ES, está disponible de serie un ajuste eléctrico del patrón de esparcido.

Opciones de accionamiento

La serie de esparcidores montables Syntos se acciona mediante el sistema hidráulico del vehículo portador, el Rotopower o un motor de gasolina. La versión con remolque tiene un accionamiento integrado.

Control y tecnologías de información

El manejo se realiza a través de una unidad de mando EC con dosificación totalmente dependiente de la velocidad de desplazamiento, que es muy ergonómica gracias a los mandos giratorios de fácil agarre con rejillas de clic y botones pulsadores iluminados. Como opciones, están disponibles un mando EP digital con dosificación dependiente de la velocidad de desplazamiento con una pantalla gráfica grande y clara o el mando ES con dosificación dependiente de la velocidad de desplazamiento con pantalla táctil en color de 7".



Plataforma telemática IntelliOPS

Los esparcidores Syntos pueden conectarse a la plataforma IntelliOPS de Aebi Schmidt, que ofrece funciones completas de supervisión, selección, elaboración de informes y análisis. Permite una rápida evaluación del rendimiento mostrando los datos de la actividad de la máquina en directo en un mapa y utiliza los datos recopilados para proporcionar descripciones e informes detallados para optimizar las operaciones.

Galería



Producto relacionado

Stratos 0.6 - 0.8m³

Esparcidor



Stratos D 1.1 - 1.7 m³

Esparcidor





Confíe en nuestra amplia y variada experiencia. **Hable con nosotros.** Encontraremos la solución adecuada, incluso para sus desafíos.

Datos técnicos

	Syntos 08	Syntos 11	Syntos 15
Tolva			
Capacidad de la tolva	0.8 m ³	1.1 m ³	1.5 m ³
Equipo de pre humectación			
Capacidad del depósito integrado	400 / 520 l	400 / 520 / 625 l	520 / 625 l
Sistema transportador			
Sistema transportador	cinturón / sinfín	cinturón / sinfín	cinturón / sinfín
Sistema de distribución			
Sistemas de distribución	Disco esparcidor: Disco esparcidor básico Diámetro del disco esparcidor: 350 mm Anchura de Esparcido: 2 - 6 m Disco esparcidor: Premium sistema de mezcla de 5-zonas Diámetro del disco esparcidor: 350 mm Anchura de Esparcido: 1 - 6 m	Disco esparcidor: Disco esparcidor básico Diámetro del disco esparcidor: 350 mm Anchura de Esparcido: 2 - 6 m Disco esparcidor: Premium sistema de mezcla de 5-zonas Diámetro del disco esparcidor: 350 mm Anchura de Esparcido: 1 - 6 m	Disco esparcidor: Disco esparcidor básico Diámetro del disco esparcidor: 350 mm Anchura de Esparcido: 2 - 6 m Disco esparcidor: Premium sistema de mezcla de 5-zonas Diámetro del disco esparcidor: 350 mm Anchura de Esparcido: 1 - 6 m
Sistema de montaje/desmontaje			
Sistema de montaje y desmontaje	Patas de desmontaje	Patas de desmontaje	Patas de desmontaje
Sistema de transmisión			
Tipo de accionamiento	Hidráulica del vehículo / Rotopower / Accionamiento del motor	Hidráulica del vehículo / Rotopower / Accionamiento del motor	Hidráulica del vehículo / Rotopower / Accionamiento del motor
Sistema de control			
Sistema de control	EC / EP / ES	EC / EP / ES	EC / EP / ES
Dimensiones			
Longitud de la tolva	1 450 / 1 750 mm	1 450 / 1 750 / 2 050 mm	1 750 mm
Longitud de montaje	1 700 / 2 000 / 2 300 / 2 600 / 2 900 mm	1 700 / 2 000 / 2 300 / 2 600 / 2 900 mm	2 000 / 2 300 / 2 600 / 2 900 mm
Anchura de la tolva	1 420 mm	1 420 mm	1 420 mm
Anchura del bastidor	1 400 mm	1 400 mm	1 400 mm
Altura de la tolva	940 / 1 030 mm	990 / 1 070 / 1 200 mm	1 150 / 1 260 mm
Pesos			
Peso en vacío aprox.	369 kg	377 kg	420 kg
	Syntos 17	Syntos A 08	Syntos A 11
Tolva			
Capacidad de la tolva	1.7 m ³	0.8 m ³	1.1 m ³
Equipo de pre humectación			
Capacidad del depósito integrado	850 l	520 l	625 l
Sistema transportador			
Sistema transportador	cinturón / sinfín	cinturón	cinturón
Sistema de distribución			
Sistemas de distribución	Disco esparcidor: Disco esparcidor básico Diámetro del disco esparcidor: 350 mm Anchura de Esparcido: 2 - 6 m Disco esparcidor: Premium sistema de mezcla de 5-zonas Diámetro del disco esparcidor: 350 mm Anchura de Esparcido: 1 - 6 m	Disco esparcidor: Disco esparcidor básico Diámetro del disco esparcidor: 350 mm Anchura de Esparcido: 2 - 6 m Disco esparcidor: Premium sistema de mezcla de 5-zonas Diámetro del disco esparcidor: 350 mm Anchura de Esparcido: 1 - 6 m	Disco esparcidor: Disco esparcidor básico Diámetro del disco esparcidor: 350 mm Anchura de Esparcido: 2 - 6 m Disco esparcidor: Premium sistema de mezcla de 5-zonas Diámetro del disco esparcidor: 350 mm Anchura de Esparcido: 1 - 6 m
Sistema de montaje/desmontaje			
Sistema de montaje y desmontaje	Patas de desmontaje	-	-
Sistema de transmisión			
Tipo de accionamiento	Hidráulica del vehículo / Rotopower / Accionamiento del motor	Accionamiento integrado / Hidráulica del vehículo	Accionamiento integrado / Hidráulica del vehículo
Sistema de control			
Sistema de control	EC / EP / ES	EC / EP / ES	EC / EP / ES
Dimensiones			
Longitud de la tolva	2 350 mm	1 700 mm	2 000 mm

	Syntos 17	Syntos A 08	Syntos A 11
Longitud de montaje	2 600 mm	-	-
Anchura de la tolva	1 420 mm	1 500 mm	1 500 mm
Anchura del bastidor	1 400 mm	-	-
Altura de la tolva	1 100 mm	-	-

Pesos			
Peso en vacío aprox.	522 kg	790 kg	1 015 kg

Syntos A 17

Tolva

Capacidad de la tolva	1.7 m ³
-----------------------	--------------------

Equipo de pre humectación

Capacidad del depósito integrado	850 l
----------------------------------	-------

Sistema transportador

Sistema transportador	cinturón
-----------------------	----------

Sistema de distribución

Systemas de distribución	<p>Disco esparcidor: Disco esparcidor básico Diámetro del disco esparcidor: 350 mm Anchura de Esparcido: 2 - 6 m</p> <p>Disco esparcidor: Premium sistema de mezcla de 5-zonas Diámetro del disco esparcidor: 350 mm Anchura de Esparcido: 1 - 6 m</p>
--------------------------	--

Sistema de transmisión

Tipo de accionamiento	Accionamiento integrado / Hidráulica del vehículo
-----------------------	---

Sistema de control

Sistema de control	EC / EP / ES
--------------------	--------------

Dimensiones

Longitud de la tolva	2 300 mm
Anchura de la tolva	1 500 mm

Pesos

Peso en vacío aprox.	1 200 kg
----------------------	----------



© Aebi Schmidt Group
www.aebi-schmidt.com

Aebi Schmidt Holding AG
CH-8050 Zurich, Suiza

Todos los derechos reservados. Los datos técnicos pueden cambiar. Las ilustraciones no son vinculantes. Sujeto a modificaciones y errores.

Document created on 8 JUN 2024

