



**schmidt**  
a brand of aebi schmidt

## Stratos 0.6 - 0.8m<sup>3</sup>

Esparcidor



El Stratos 0,6 - 0,8m<sup>3</sup> es un esparcidor de la gama pequeña Stratos destinado a ser montado en vehículos de transporte compactos, como pequeños camiones de plataforma, camionetas o vehículos de vía estrecha. Las aplicaciones típicas son los almacenes, los aparcamientos, los carriles para bicicletas y las vías peatonales, así como los callejones del casco antiguo y algunas carreteras municipales. La serie Stratos pequeña utiliza la misma tecnología que los esparcidores Stratos más grandes.

### Lo más destacado

- Puede equiparse con los sistemas clásicos **de sinfín o de cinta transportadora**
- **Máxima precisión** de esparcido y distribución
- Diversas **soluciones de control**, especialmente desarrolladas para el mantenimiento invernal de carreteras

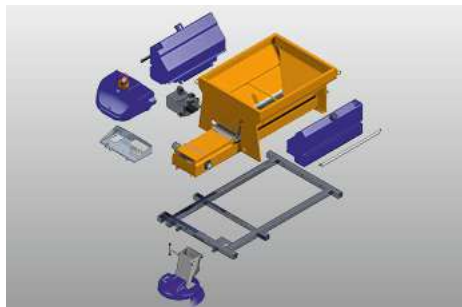
### Ventajas para usted

- **Tecnología probada** como en la gama grande de Stratos
- **Diseño modular flexible** para una adaptación óptima al vehículo portador y a las condiciones de funcionamiento
- **Uso económico** de los materiales de esparcido gracias a la tecnología de sal prehumectada

## Características de rendimiento

### Concepto modular

El sistema de construcción modular permite una configuración muy económica que puede adaptarse individualmente y con facilidad a diversos montajes y vehículos de transporte. La tolva está disponible en tamaños de 0,6 m<sup>3</sup> a 0,8 m<sup>3</sup> y está fabricada en acero inoxidable con pintura en polvo para garantizar una larga vida útil y una alta protección contra la corrosión.



### Tecnología de esparcido

El Stratos puede esparcir tanto materiales de deshielo como de arenado desde un sistema de control en la cabina del conductor. Puede equiparse con un sistema clásico de transporte por tornillo sinfín o con un sistema de transporte por cinta. El uso de la tecnología de sal prehumectada garantiza que los materiales de esparcimiento se utilicen con moderación, reduciendo los costes y protegiendo el medio ambiente al mismo tiempo.

### Opciones de accionamiento

El esparcidor Stratos puede ser accionado por diferentes sistemas, pero la solución más sencilla es utilizar el sistema hidráulico del vehículo portador. Si no se dispone de sistema hidráulico, existe la innovadora y eficaz opción Rotopower, que utiliza la rotación del eje trasero sin pérdidas por fricción, acoplándolo directamente del cubo de la rueda. Otra opción es utilizar el clásico motor auxiliar.

### Sistemas de información y control

El sistema de control Schmidt EvolutionLine incluye tres conceptos de manejo diferentes que facilitan el trabajo del operador y lo hacen más eficiente. Gracias a esta sofisticada tecnología de control, el conductor puede controlar todas las funciones cómodamente desde la cabina y reaccionar directamente a las situaciones cambiantes de la carretera. Dependiendo de la elección del equipo, es posible la dosificación en función de la temperatura mediante ThermoLogic, las rutas pueden planificarse con antelación empleando Route Assistant o también está disponible el análisis de datos con el sistema de gestión de datos IntelliOPS.



## Producto relacionado

### Syntos

Esparcidor



### Traxos

Esparcidor



### SNK

Quitanieves



## Datos técnicos

	Stratos 06	Stratos 08
<b>Tolva</b>		
Capacidad de la tolva	0.78 yd <sup>3</sup> *	1.05 yd <sup>3</sup> *
<b>Sistema transportador</b>		
Sistema transportador	cinturón / sinfín	cinturón / sinfín
<b>Sistema de montaje/desmontaje</b>		
Sistema de montaje y desmontaje	Patas de desmontaje	Patas de desmontaje
<b>Sistema de transmisión</b>		
Tipo de accionamiento	Hidráulica del vehículo / Rotopower / Accionamiento del motor	Hidráulica del vehículo / Rotopower / Accionamiento del motor
<b>Sistema de control</b>		
Sistema de control	EC / EP / ES	EC / EP / ES
<b>Pesos</b>		
Peso en vacío aprox.	729.73 lbs*	729.73 lbs*



© Aebi Schmidt Group  
www.aebi-schmidt.com

Aebi Schmidt North America Inc.  
Chilton, WI 53014, USA

Todos los derechos reservados. Los datos técnicos pueden cambiar. Las ilustraciones no son vinculantes. Sujeto a modificaciones y errores.

Documento creado el 12 JUN 2024

