



 **schmidt**
a brand of aebi schmidt

Tarron MS Airport

Quitanieves



Las cuchillas quitanieves MS son cuchillas especiales multi sector con alturas de cuchilla altas o bajas como opcional y están basadas en la exitosa serie Tarron. La serie MS está especialmente diseñada para la limpieza rápida y altamente eficiente de la nieve en las pistas de aterrizaje y despegue de los aeropuertos. Con su innovador sistema de sobrecarga, evitan fácilmente los obstáculos del terreno, como las elevaciones de hormigón o las lámparas del suelo, durante su funcionamiento.

Lo más destacado

- Cuchilla **agresiva de 45°** para una alta calidad de limpieza
- **Óptima retirada** de nieve incluso con grandes cantidades de nieve
- Adecuado para **todo tipo de nieve**
- **Personalizable** según el área de aplicación (K- segmentos externos plegables, A- barreras de expulsión o W- versión de liberación rápida)

Ventajas para usted

- Conducción segura por encima de los obstáculos sin dañar la cuchilla de nieve gracias al **sistema de sobrecarga automática**.
- Prevención de los depósitos de nieve no deseados en zonas sensibles, como los faldones, gracias a la **barrera de expulsión** (versión A).
- Retirada eficaz y fiable de la nieve residual con **la rascadora hidráulica de nieve residual**.

Sabemos lo importante que es que tanto las máquinas como los aparatos estén siempre operativos. **Hable con nosotros** para obtener más información sobre ofertas de servicio a medida y piezas de repuesto originales.



Características de rendimiento

Cuchilla quitanieves

Su sistema de cuchillas múltiples hace que la cuchilla de nieve MS de Tarron se adapte a la zona de tráfico que debe limpiarse. Dependiendo de la longitud de la rascadora - que va de 4.800 mm a 8.000 mm - las cuchillas MS constan de cinco a ocho rascadoras, cada una de ellas equipada con un raíl especial de limpieza Vulkollan. Los segmentos de cuchilla pretensados permiten un uso agresivo.

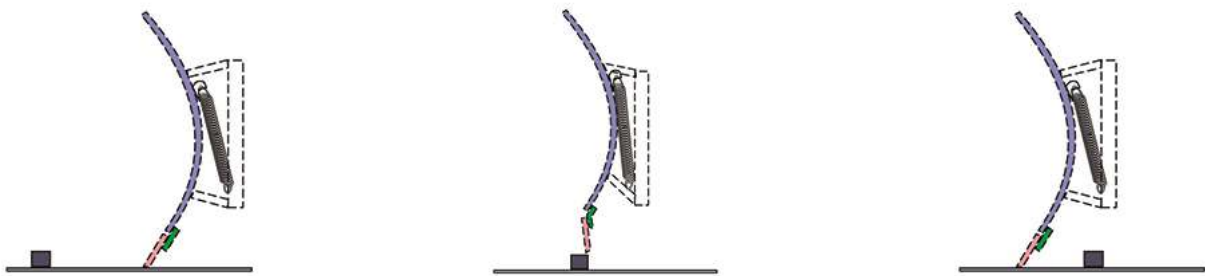
En la opción con altura de cuchilla reducida, cada cuchilla quitanieves de la serie MS es 220 mm más baja a la izquierda, al centro y a la derecha. La forma de la cuchilla de limpieza está diseñada para una amplia tasa de expulsión incluso a bajas velocidades de avance, con un ángulo de ataque de 45°. Esto hace que la MS sea adecuada para el despeje en formación. Una rascadora de nieve residual opcional retira la nieve restante y reduce así el uso de agentes descongelantes.

Cada cuchilla se mantiene en posición mediante dos muelles reforzados, mientras que los segmentos exteriores de la cuchilla tienen tres muelles. Como los segmentos de la cuchilla tienen una anchura máxima de 1.000 mm, sólo hay una pequeña área de contacto al pasar por encima de los obstáculos, lo que significa que ni la cuchilla ni el obstáculo resultan dañados.



Sistema de seguridad ante obstáculos

El sistema de seguridad ante obstáculos automático y sin mantenimiento permite una conducción segura y suave sobre los obstáculos sin dañar la cuchilla. Por lo tanto, pasar por encima de los obstáculos del suelo, como las elevaciones de hormigón o las luces del suelo, no supone ningún problema. Las bandas de amortiguación absorben el impacto de arranque y reducen la emisión de ruido.



Rascadoras

PUR

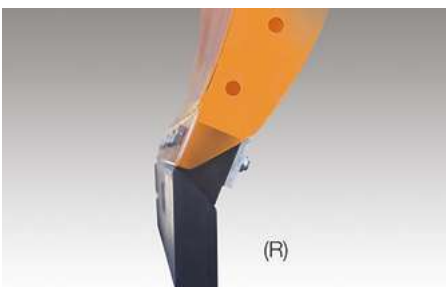
Los bordes de corte PUR se utilizan a menudo para las zonas del aeropuerto. Estos bordes de corte permiten una limpieza de nieve más eficaz sin causar ningún daño a las superficies ni a las lámparas del suelo. Los bordes de corte de PUR representan una resistencia al deslizamiento muy alta y un bajo nivel de ruido.

Goma (sólo para la MS48.2) (R)

Debido a las características flexibles y elásticas del caucho, se desliza suavemente sobre la superficie. Un filo de corte de goma es especialmente eficaz a la hora de limpiar la nieve encharcada.

GuKo (sólo para la MS48.2) (GK5)

Una rascadora GK permite una limpieza más eficiente con una mayor vida útil y menos fricción. Este filo de corte está hecho de acero, caucho y corindón, por lo que es más agresivo que un filo de goma.



Dispositivo de elevación y sistema de giro hidráulico

Un dispositivo de elevación preciso y paralelo para levantar, bajar y girar la cuchilla no sólo crea una gran distancia al suelo durante el transporte, sino que también permite un giro sin tensión. Un diseño especial minimiza la distancia del punto de gravedad al eje delantero proporcionando una mejor distribución del peso. Para el cambio de lado se utilizan dos cilindros hidráulicos capaces de absorber grandes fuerzas de trabajo.

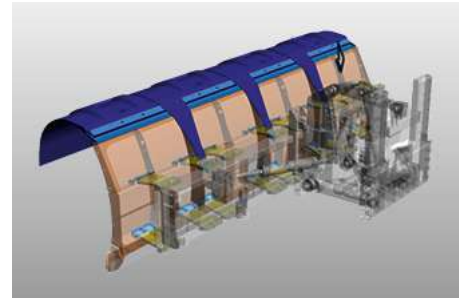
Dispositivos de soporte

Las ruedas giratorias garantizan un ajuste preciso de la cuchilla quitanieves y proporcionan la agresividad adecuada durante la limpieza de la nieve. Apoyan el bastidor al pasar por encima de obstáculos y prolongan la vida útil de la rascadora.

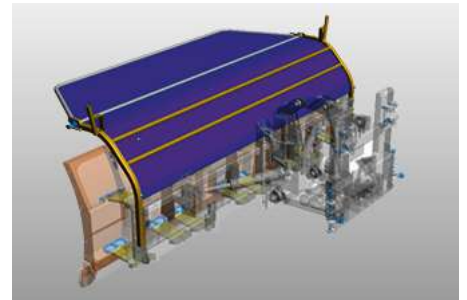
Deflector de nieve

Un deflector de nieve evita la mala visibilidad debida a la nieve que se arremolina en el parabrisas del vehículo. Hay dos variantes a elegir

1. Un deflector de nieve elástico de poliuretano, adecuado para todo tipo de nieve. Gracias a sus cubiertas especiales para las juntas, evita que el aguanieve se introduzca entre las hojas.



2. Un deflector de nieve ajustable hecho de tela. Esta versión es especialmente adecuada para la nieve en polvo y las altas velocidades. Se puede combinar con el deflector de nieve de poliuretano o de goma.



Rascadora de nieve residual

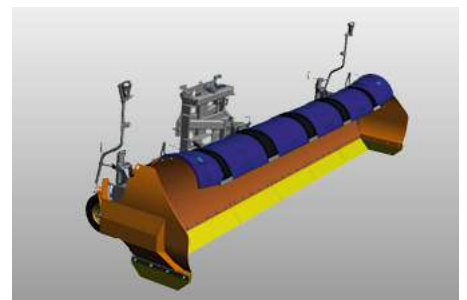
Las cuchillas quitanieves pueden equiparse con una cuchilla de nieve residual muy eficaz. Con su ayuda, la nieve restante se retira a fondo, aumentando la seguridad y reduciendo el uso de agentes descongelantes.



Opciones

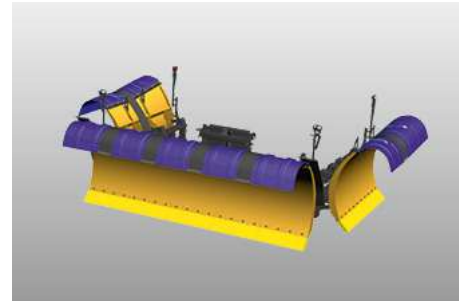
Versión A - barrera de eyección de nieve

La versión A transforma una cuchilla estándar en una cuchilla en forma de U que permite recoger la nieve. La barrera de expulsión, a la izquierda y a la derecha, se puede accionar durante la conducción, lo que convierte a la cuchilla en una herramienta flexible a la hora de limpiar la nieve.



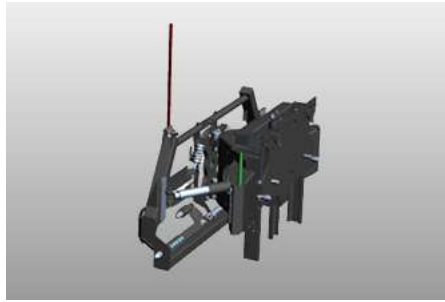
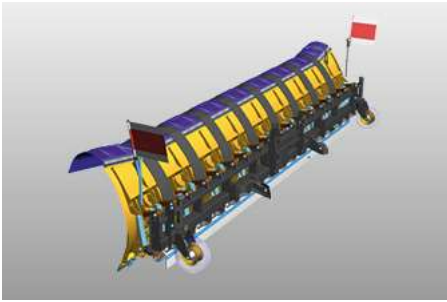
Versión K - segmentos exteriores plegables

La versión K permite reducir la anchura de paso de la cuchilla para ahorrar espacio de aparcamiento.



Versión W - sistema de liberación rápida

La versión W, que contiene un sistema adicional de desenganche rápido, ahorra tiempo a la hora de acoplar la cuchilla a un camión.



Galería



Producto relacionado

TJS / TJS-C

Barredora de chorro



CJS

Barredora de chorro



CJS-DI

Barredora de chorro





Confíe en nuestra amplia y variada experiencia. **Hable con nosotros.** Encontraremos la solución adecuada, incluso para sus desafíos.

Datos técnicos

	MS 48.2	MS 48.2N	MS 48.2N-A
Construcción			
Número de palas	5	5	5
Dimensiones			
Altura de la cuchilla central, con elastómero	1 453 mm	1 169 mm	1 169 mm
Altura de la cuchilla derecha e izquierda, con elastómero	1 546 mm	1 293 mm	1 258 mm
Longitud del rascador	4 802 mm	4 802 mm	4 802 mm
Anchura de limpieza	4 110 mm a 32°	4 110 mm a 32°	4 110 mm a 32° 4 867 mm forma de U
Anchura total	4 804 mm	4 804 mm	-
Pesos			
Peso aproximado con rascadoras PUR, ruedas	1 315 kg	-	1 428 kg
Peso aprox. con cubierta de PUR, rascadores y ruedas	1 535 kg	1 455 kg	-

	MS 56.2	MS 56.2N	MS 56.2N-A
Construcción			
Número de palas	6	6	6
Dimensiones			
Altura de la cuchilla central, con elastómero	1 453 mm	1 169 mm	1 169 mm
Altura de la cuchilla derecha e izquierda, con elastómero	1 546 mm	1 293 mm	1 258 mm
Longitud del rascador	4 603 mm	5 603 mm	5 604 mm
Anchura de limpieza	4 752 mm a 32°	4 752 mm a 32°	4 789 mm a 32° 5 668 mm forma de U
Anchura total	5 606 mm	5 606 mm	-
Pesos			
Peso aproximado con rascadoras PUR, ruedas	1 460 kg	1 370 kg	1 617 kg
Peso aprox. con cubierta de PUR, rascadores y ruedas	1 720 kg	1 630 kg	-

	MS 64.2	MS 64.2N	MS 64.2N-A
Construcción			
Número de palas	7	7	7
Dimensiones			
Altura de la cuchilla central, con elastómero	1 453 mm	1 169 mm	1 169 mm
Altura de la cuchilla derecha e izquierda, con elastómero	1 546 mm	1 293 mm	1 258 mm
Longitud del rascador	6 404 mm	6 404 mm	6 404 mm
Anchura de limpieza	5 431 mm a 32°	5 431 mm a 32°	5 431 mm a 32° 6 469 mm forma de U
Anchura total	6 406 mm	6 406 mm	-
Pesos			
Peso aproximado con rascadoras PUR, ruedas	1 590 kg	1 515 kg	1 686 kg
Peso aprox. con cubierta de PUR, rascadores y ruedas	1 895 kg	1 815 kg	-

	MS 72.2	MS 72.2K	MS 72.2N
Construcción			
Número de palas	8	8	8
Dimensiones			
Altura de la cuchilla central, con elastómero	1 453 mm	1 434 mm	1 169 mm
Altura de la cuchilla derecha e izquierda, con elastómero	1 546 mm	1 546 mm	1 293 mm

	MS 72.2	MS 72.2K	MS 72.2N
Longitud del rascador	7 205 mm	7 205 mm	7 205 mm
Anchura de limpieza	6 110 mm a 32°	6 110 mm a 32°	6 110 mm a 32°
Anchura total	7 207 mm	7 207 mm	7 207 mm

Pesos

Peso aproximado con rascadoras PUR, ruedas	1 735 kg	1 850 kg	1 620 kg
Peso aprox. con cubierta de PUR, rascadores y ruedas	2 080 kg	2 205 kg	1 960 kg

	MS 72.2N-K	MS 72.2N-W	MS 72.2W
--	-------------------	-------------------	-----------------

Construcción

Número de palas	8	8	8
-----------------	---	---	---

Dimensiones

Altura de la cuchilla central, con elastómero	1 169 mm	1 160 mm	1 434 mm
Altura de la cuchilla derecha e izquierda, con elastómero	1 294 mm	1 294 mm	1 546 mm
Longitud del rascador	7 205 mm	7 205 mm	7 204 mm
Anchura de limpieza	6 110 mm a 32°	6 110 mm a 32°	6 117 mm a 32°
Anchura total	7 207 mm	7 207 mm	7 207 mm

Pesos

Peso aproximado con rascadoras PUR, ruedas	1 760 kg	2 067 kg	2 173 kg
Peso aprox. con cubierta de PUR, rascadores y ruedas	2 115 kg	-	-

	MS 80.2K	MS 80.2N-K	MS 80.2N-W
--	-----------------	-------------------	-------------------

Construcción

Número de palas	8	8	8
-----------------	---	---	---

Dimensiones

Altura de la cuchilla central, con elastómero	1 434 mm	1 169 mm	1 160 mm
Altura de la cuchilla derecha e izquierda, con elastómero	1 546 mm	1 294 mm	1 294 mm
Longitud del rascador	8 005 mm	8 005 mm	8 005 mm
Anchura de limpieza	6 789 mm a 32°	6 789 mm a 32°	6 789 mm a 32°
Anchura total	8 007 mm	8 007 mm	8 007 mm

Pesos

Peso aproximado con rascadoras PUR, ruedas	1 925 kg	1 805 kg	2 148 kg
Peso aprox. con cubierta de PUR, rascadores y ruedas	2 305 kg	2 185 kg	-

	MS 80.2W
--	-----------------

Construcción

Número de palas	8
-----------------	---

Dimensiones

Altura de la cuchilla central, con elastómero	1 434 mm
Altura de la cuchilla derecha e izquierda, con elastómero	1 546 mm
Longitud del rascador	8 005 mm
Anchura de limpieza	6 796 mm a 32°
Anchura total	8 007 mm

Pesos

Peso aproximado con rascadoras PUR, ruedas	2 320 kg
--	----------



© Aebi Schmidt Group | www.aebi-schmidt.com

Aebi Schmidt Holding AG | CH-8050 Zurich, Suiza

Document created on
26 FEB 2024

Todos los derechos reservados. Los datos técnicos pueden cambiar.
Las ilustraciones no son vinculantes. Sujeto a modificaciones y errores.

 **aebi schmidt**
group