



 **schmidt**
a brand of aebi schmidt

Tarron MS Airport

Lama sgombraneve



Gli spazzaneve MS sono speciali lame da neve a piu settori con altezza degli elementi alta o bassa opzionale si basana sulla serie di successo Tarron. La serie MS è appositamente progettata per una rimozione della neve rapida e altamente efficiente su piste e piazzali aeroportuali. Con il loro innovativo sistema di sovrasterzo evitano facilmente gli ostacoli a terra, ad es. prospetti in cemento o luci da pista, durante l'operazione.

Highlights

- Lama da neve **aggressiva a 45°** per un'alta qualità di sgombero
- **Rimozione ottimale** della neve anche con grandi quantità di neve
- Adatta a **tutti i tipi di neve**
- Personalizzabile a seconda dell'area di applicazione (**K- segmenti esterni ripiegabili, A- barriere di espulsione o W- versione a sgancio rapido**)

I vantaggi

- Guida sicura sopra gli ostacoli senza danneggiare lo spazzaneve grazie al **sistema di esclusione automatica**.
- Prevenzione di depositi di neve indesiderati su aree sensibili come i piazzali, grazie alla **barriera di espulsione** (versione A).
- Rimozione efficiente e affidabile della neve residua con la barra sgombraneve idraulica.

Siamo consapevoli di quanto sia importante che macchine e attrezzi siano sempre perfettamente funzionanti. **Contattateci** per confrontarvi in merito a offerte su misura e pezzi di ricambio originali.



Caratteristiche principali

Alerone

Il suo sistema a settori rende la lama da neve Tarron MS altamente adattabile all'area di traffico da sgomberare. A seconda della lunghezza del coltello - che varia da 4.800 mm a 8.000 mm - le lame MS sono composte da cinque a otto elementi, ciascuno dotato di una speciale guida di Vulkollan. I settori pre-tensionati consentono un uso aggressivo.

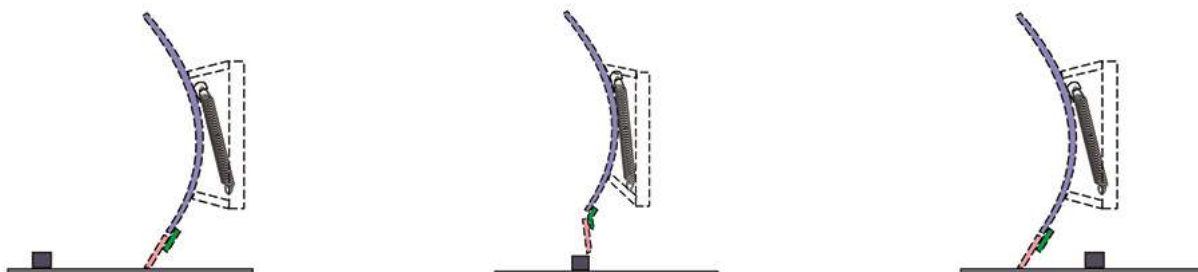
Nell'opzione con altezza della lama ridotta, ogni elemento è più basso di 220 mm a sinistra, al centro e a destra. La forma della lama di sgombero è progettata per un'ampia velocità di espulsione anche a basse velocità di avanzamento, con un angolo di attacco di 45°. Questo rende l'MS adatto allo sgombero in formazione. Una lama opzionale di finitura fine rimuove la neve residua, riducendo così l'uso di agenti antighiaccio.

Ogni lama è tenuta in posizione da due molle rinforzate, mentre i segmenti esterni della lama sono dotati di tre molle, per una migliore stabilità durante il superamento degli ostacoli.



Sistema di sicurezza contro gli urti radenti

Il sistema di sicurezza automatico e senza manutenzione permette di superare gli ostacoli in modo sicuro e fluido, senza danneggiare la lama da neve. Superare gli ostacoli al suolo, come i rialzi in cemento o i fari pista, non è quindi un problema. Le strisce ammortizzanti assorbono l'impatto iniziale e riducono l'emissione di rumore.



Coltelli

Coltello in PUR

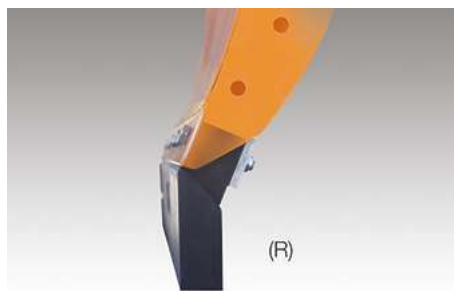
I coltelli PUR sono spesso utilizzati per le aree aeroportuali. Questi coltelli consentono uno sgombero della neve più efficiente, senza causare danni alle superfici o alle lampade a pavimento. I coltelli in PUR presentano una resistenza allo scivolamento molto elevata e un basso livello di rumore.

Coltello in gomma (solo per MS48.2) (R)

Grazie alle caratteristiche flessibili ed elastiche della gomma, scivola dolcemente sulla superficie. Un coltello in gomma è particolarmente efficiente quando pulisce la neve e la fanghiglia.

Coltello GuKo (solo per MS48.2) (GK 5)

Un coltello GK consente una rimozione più efficiente della fanghiglia, con una maggiore durata e un minore attrito. Questo coltello è composto da acciaio, gomma e corindone ed è quindi più aggressivo di un coltello in gomma.



Dispositivo di sollevamento e rotazione idraulica

Un dispositivo di sollevamento preciso e parallelo per sollevare, abbassare e ruotare l'aratro non solo crea un'ampia luce libera dal suolo durante il trasporto, ma consente anche di ruotare senza tensione. Un design speciale riduce al minimo la distanza del punto di gravità dall'asse anteriore, garantendo una migliore distribuzione del peso. Per il cambio di lato vengono utilizzati due cilindri idraulici in grado di sostenere forze di azionamento elevate.

Dispositivi di supporto

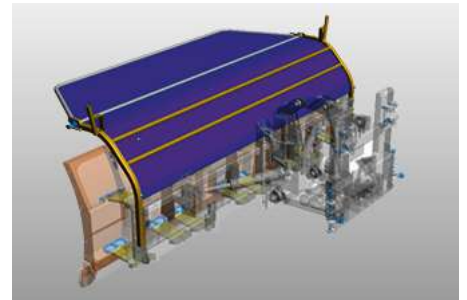
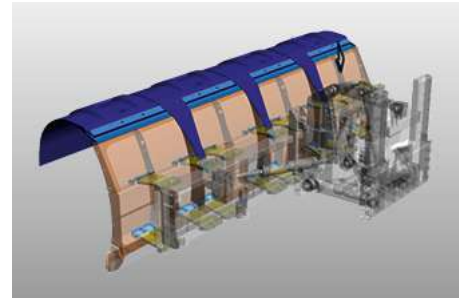
Le ruote piroettanti regolazione precisa dello spazzaneve e forniscono un'aggressività adeguata durante lo sgombero della neve. Sostengono il telaio quando si passa sopra gli ostacoli e prolungano la durata del tagliente.

Paraspruzzi

Un deflettore di neve evita la scarsa visibilità dovuta alla neve che sale verso il parabrezza del veicolo. Si può scegliere tra due varianti.

1. un deflettore di neve elastico in poliuretano, adatto a tutti i tipi di neve. Grazie ai suoi speciali coprigiunti, impedisce che la fanghiglia si infili tra le lame.

2. un deflettore di neve regolabile in tessuto. Questa versione è particolarmente adatta alla neve fresca e alle alte velocità. È possibile una combinazione con il deflettore di neve in poliuretano o in gomma.



Sistema idraulico di coltello aggiuntivo

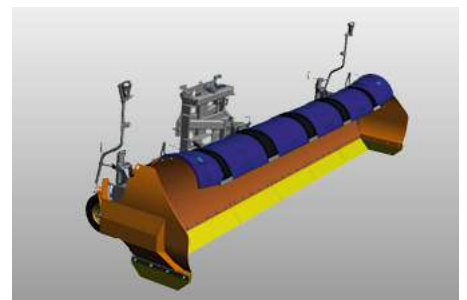
Le lame da neve possono essere dotate di un sistema idraulico di doppio coltello molto efficiente. Con il suo aiuto, la neve residua viene rimossa a fondo, aumentando la sicurezza e riducendo l'uso di agenti antigelo.



Opzioni

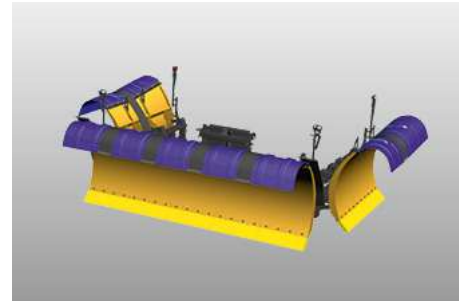
A-version

La versione A trasforma una lama da neve standard in una lama da neve a U che permette di raccogliere la neve. L'elemento laterale, destra e sinistra, può essere azionato durante la guida, rendendo la lama uno strumento flessibile per lo sgombero della neve.



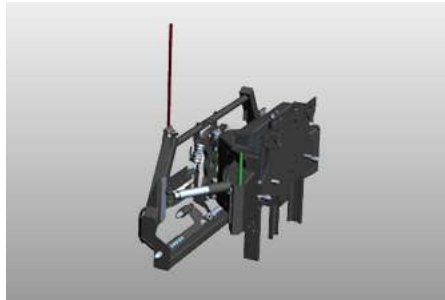
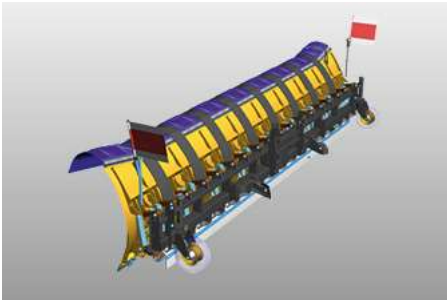
Versione K - segmenti esterni ripiegabili

La versione K consente di ridurre la larghezza di passaggio della lama per risparmiare spazio nel parcheggio.



Versione W - sistema di sgancio rapido

La versione W, che contiene un sistema di sgancio rapido aggiuntivo, consente di risparmiare tempo quando si monta la lama da neve su un camion.



Galleria



Prodotto correlato

TJS / TJS-C

Jet sweeper



CJS

Jet sweeper



CJS-DI

Jet sweeper





Fidatevi della nostra esperienza di lunga data, unica e diversificata. **Contattateci.** Troveremo la soluzione adatta anche alle vostre sfide.

Dati tecnici

	MS 48.2	MS 48.2N	MS 48.2N-A
Costruzione			
Numero di coltelli	5	5	5
Dimensioni			
Altezza a centro lama, con elastomero	1 453 mm	1 169 mm	1 169 mm
Altezza lama destra e sinistra, con elastomero	1 546 mm	1 293 mm	1 258 mm
Lunghezza al coltello d'usura	4 802 mm	4 802 mm	4 802 mm
Larghezza di sgombero	4 110 mm a 32°	4 110 mm a 32°	4 110 mm a 32° 4 867 mm lama a U
Larghezza totale	4 804 mm	4 804 mm	-
Pesi			
Peso approssimativo con coltelli d'usura in PUR, ruote	1 315 kg	-	1 428 kg
Peso approssimativo con copertura e coltelli d'usura in PUR, ruote	1 535 kg	1 455 kg	-
	MS 56.2	MS 56.2N	MS 56.2N-A
Costruzione			
Numero di coltelli	6	6	6
Dimensioni			
Altezza a centro lama, con elastomero	1 453 mm	1 169 mm	1 169 mm
Altezza lama destra e sinistra, con elastomero	1 546 mm	1 293 mm	1 258 mm
Lunghezza al coltello d'usura	4 603 mm	5 603 mm	5 604 mm
Larghezza di sgombero	4 752 mm a 32°	4 752 mm a 32°	4 789 mm a 32° 5 668 mm lama a U
Larghezza totale	5 606 mm	5 606 mm	-
Pesi			
Peso approssimativo con coltelli d'usura in PUR, ruote	1 460 kg	1 370 kg	1 617 kg
Peso approssimativo con copertura e coltelli d'usura in PUR, ruote	1 720 kg	1 630 kg	-
	MS 64.2	MS 64.2N	MS 64.2N-A
Costruzione			
Numero di coltelli	7	7	7
Dimensioni			
Altezza a centro lama, con elastomero	1 453 mm	1 169 mm	1 169 mm
Altezza lama destra e sinistra, con elastomero	1 546 mm	1 293 mm	1 258 mm
Lunghezza al coltello d'usura	6 404 mm	6 404 mm	6 404 mm
Larghezza di sgombero	5 431 mm a 32°	5 431 mm a 32°	5 431 mm a 32° 6 469 mm lama a U
Larghezza totale	6 406 mm	6 406 mm	-
Pesi			
Peso approssimativo con coltelli d'usura in PUR, ruote	1 590 kg	1 515 kg	1 686 kg
Peso approssimativo con copertura e coltelli d'usura in PUR, ruote	1 895 kg	1 815 kg	-
	MS 72.2	MS 72.2K	MS 72.2N
Costruzione			
Numero di coltelli	8	8	8
Dimensioni			
Altezza a centro lama, con elastomero	1 453 mm	1 434 mm	1 169 mm
Altezza lama destra e sinistra, con elastomero	1 546 mm	1 546 mm	1 293 mm

	MS 72.2	MS 72.2K	MS 72.2N
Lunghezza al coltello d'usura	7 205 mm	7 205 mm	7 205 mm
Larghezza di sgombero	6 110 mm a 32°	6 110 mm a 32°	6 110 mm a 32°
Larghezza totale	7 207 mm	7 207 mm	7 207 mm

Pesi

Peso approssimativo con coltelli d'usura in PUR, ruote	1 735 kg	1 850 kg	1 620 kg
Peso approssimativo con copertura e coltelli d'usura in PUR, ruote	2 080 kg	2 205 kg	1 960 kg

	MS 72.2N-K	MS 72.2N-W	MS 72.2W
--	-------------------	-------------------	-----------------

Costruzione

Numero di coltelli	8	8	8
--------------------	---	---	---

Dimensioni

Altezza a centro lama, con elastomero	1 169 mm	1 160 mm	1 434 mm
Altezza lama destra e sinistra, con elastomero	1 294 mm	1 294 mm	1 546 mm
Lunghezza al coltello d'usura	7 205 mm	7 205 mm	7 204 mm
Larghezza di sgombero	6 110 mm a 32°	6 110 mm a 32°	6 117 mm a 32°
Larghezza totale	7 207 mm	7 207 mm	7 207 mm

Pesi

Peso approssimativo con coltelli d'usura in PUR, ruote	1 760 kg	2 067 kg	2 173 kg
Peso approssimativo con copertura e coltelli d'usura in PUR, ruote	2 115 kg	-	-

	MS 80.2K	MS 80.2N-K	MS 80.2N-W
--	-----------------	-------------------	-------------------

Costruzione

Numero di coltelli	8	8	8
--------------------	---	---	---

Dimensioni

Altezza a centro lama, con elastomero	1 434 mm	1 169 mm	1 160 mm
Altezza lama destra e sinistra, con elastomero	1 546 mm	1 294 mm	1 294 mm
Lunghezza al coltello d'usura	8 005 mm	8 005 mm	8 005 mm
Larghezza di sgombero	6 789 mm a 32°	6 789 mm a 32°	6 789 mm a 32°
Larghezza totale	8 007 mm	8 007 mm	8 007 mm

Pesi

Peso approssimativo con coltelli d'usura in PUR, ruote	1 925 kg	1 805 kg	2 148 kg
Peso approssimativo con copertura e coltelli d'usura in PUR, ruote	2 305 kg	2 185 kg	-

MS 80.2W

Costruzione

Numero di coltelli	8
--------------------	---

Dimensioni

Altezza a centro lama, con elastomero	1 434 mm
Altezza lama destra e sinistra, con elastomero	1 546 mm
Lunghezza al coltello d'usura	8 005 mm
Larghezza di sgombero	6 796 mm a 32°
Larghezza totale	8 007 mm

Pesi

Peso approssimativo con coltelli d'usura in PUR, ruote	2 320 kg
--	----------



© Aebi Schmidt Group | www.aebi-schmidt.com

Aebi Schmidt Holding AG | CH-8050 Zurich, Svizzera

Tutti i diritti riservati. I dati tecnici possono variare.
Le immagini non sono vincolanti. Salvo errori e modifiche.

Document created on
26 FEB 2024

 **aebi schmidt**
group