



**schmidt**  
a brand of aebi schmidt

# MPC

## Schneepflug



Der MPC ist ein einschariger Schneepflug mit einem automatischen Zwei-Segment-Überfahrssystem, das den Pflug vor Hindernissen schützt und eine gute Anpassung an die Straßensoberfläche ermöglicht. Mit seiner flachen Scharform und robusten Konstruktion ist der Schneepflug ideal für den Innerortseinsatz geeignet, wo der Schnee am Fahrbahnrand abgelegt werden soll. Zur Auswahl stehen zwei Varianten: Der MPC-S und der MPC-P. Beide Schneepflugvarianten sind sehr effizient und erlauben eine aggressive Schneeräumung. Je nach Ausführung und Grösse eignen sich die Schneepflüge zum Anbau an Schmalspur-Trägerfahrzeuge und Kleintraktoren.

### Das Wichtigste in Kürze

- Automatisches **Überfahrssystem**
- **Robuster und leichter Pflug**
- **Aggressive und sichere Schneeräumung**

### Ihre Vorteile

- **Wirtschaftlichkeit:** Langlebiger Schneepflug durch die Verwendung hochwertiger Bauteile.
- **Leistungsstärke:** Beide Schneepflugvarianten erlauben eine effiziente und aggressive Räumung.
- **Flexibilität:** Passend für Kleintraktoren oder Kleingeräteträger.

Wir wissen, wie wichtig es ist, dass Maschinen und Geräte jederzeit einsatzfähig bleiben. **Reden Sie mit uns** über massgeschneiderte Serviceangebote und Original-Ersatzteile.



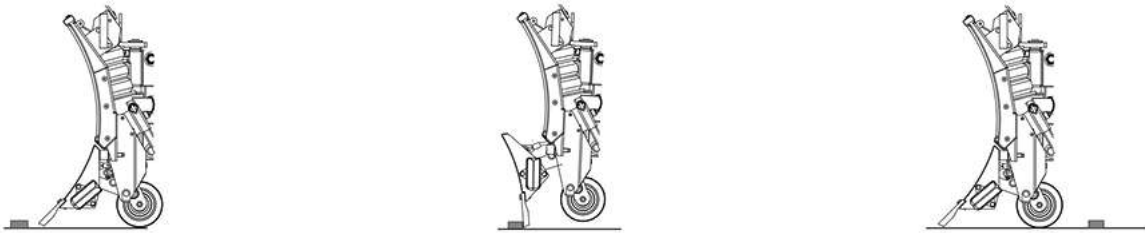
## Leistungsmerkmale

### Pflugschar

Den MPC gibt es in zwei Varianten: Der MPC-S mit einer Pflugschar aus Stahl ausgestattet und der gewichtsreduzierte MPC-P mit einem oberen Scharteil aus PE. Beide Schneepflugvarianten erlauben eine effiziente und aggressive Räumung durch den Anstellwinkel an der Schürfleiste von 45°. Massive Scharverstärkungen ermöglichen die sichere Handhabung von grösseren Schneemengen. Alle Funktionen werden hydraulisch ausgeführt. Die Steuerung erfolgt ganz komfortabel über das Steuerpult in der Fahrerkabine.

### Überfahrssystem

Für die Sicherheit beim Überfahren von Hindernissen ohne Beschädigung des Schneepflugs sorgt ein automatisches Überfahrssystem mit zwei Segmenten für hohe Rückstellkräfte an den Schürfleistensegmenten. Mittels einer Gummi-Hohlfeder und eines Stahlseils wird das Schürfleistensegment nach Überfahrt des Hindernisses wieder in Räumposition gebracht.



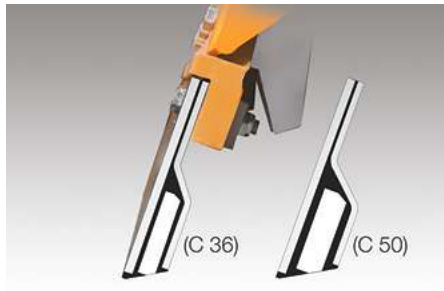
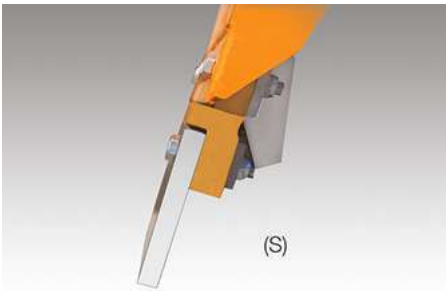
### Schürfleisten

#### Schürfleiste aus Stahl (S)

Eine vielseitig einsetzbare, kostenoptimierte Lösung für die aggressive Räumung von hartem und/oder kompaktem Schnee. Stahlschürfleisten sind resistent gegen Verbiegen und Verdrehen und sorgen für ein sauberes Ergebnis.

#### Combi-Schürfleist (C36 / C50)

Eine robustere Schürfleiste aus Stahl, Gummi und Keramik. Diese Schürfleiste ist für die aggressive Schneeräumung gedacht und kann eine gute Alternative sein, wenn die Stahlschürfleiste zu schnell verschleißt. Die Kombination der Materialien sorgt für Geräusch- und Vibrationsdämpfung.



### Hubeinrichtung

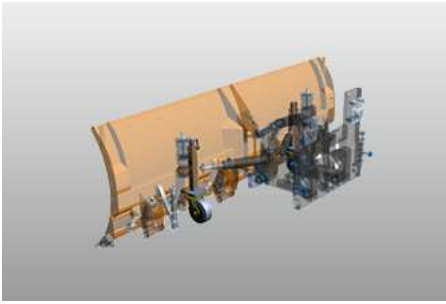
Das Hubsystem mit wartungs- und geräuschfreiem Querneigungsausgleich zeichnet sich durch identische Hebe- und Schwenkzylinder aus. Der Drehpunkt besteht aus einer geräusch- und vibrationsreduzierenden Polyacetal-Buchse.

### Hydraulische Seitenumstellung

Dank der hydraulischen Seitenumstellung kann der Pflug wahlweise um 32° oder 36° nach links oder rechts verschwenkt werden. Während der Seitenumstellung sorgen zwei mit Überdrucksicherung ausgestattete Schwenkzylinder für eine optimale Kraftübertragung, sodass der Pflug spielfrei in der gewählten Räumstellung positioniert werden kann.

## Betriebsunterstützung

Die Lenkrollen sorgen für eine präzise Einstellung des Schneepflugs und für eine angemessene Aggressivität bei der Schneeräumung. Sie stützen den Rahmen beim Überfahren von Hindernissen und verlängern die Lebensdauer der Schürfleiste.



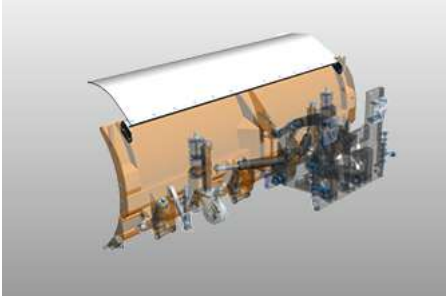
## Seitenabweiser

Bordsteinabweiser schützen die Schneide und die Pflugschar vor Beschädigungen beim Aufprall auf einen Bordstein.



## Schneestaubschutz

Schneeabweiser verhindern, dass der Schnee über die Pflugschar direkt auf die Windschutzscheibe fließt.



## Anbau

Die Anbauvorrichtung besteht aus einem gewichtsoptimiertem Drei-Lenker-Hubsystem, einer Anbauplatte mit Montagebohrungen, sowie einer hydraulischen Hebe- und Senkeinrichtung. Mit der höhenverstellbaren Geräteplatte, dem 3 Punkt-Anbau (Kat I - III) und dem Weiste-Dreieck bietet der MPC unterschiedliche Anbaumöglichkeiten an die Aebi-Fahrzeuge TT und VT/TP, aber auch an Schmalspurfahrzeuge und Traktoren.

## Optionen

- Warnflaggen
- LED-Pflug-Seitenlichter

## Galerie



## Varianten

### MPC-P 24



- Schneepflughöhe (ohne Schneestaubschutz): 915 mm
- Länge an der Schürfleiste: 2 400 mm
- Räumbreite: 2 037 mm
- Gewicht mit Stahlschürfleisten ca. (kg): 522 kg

### MPC-P 26



- Schneepflughöhe (ohne Schneestaubschutz): 915 mm
- Länge an der Schürfleiste: 2 600 mm
- Räumbreite: 2 207 mm
- Gewicht mit Stahlschürfleisten ca. (kg): 538 kg

### MPC-P 28



- Schneepflughöhe (ohne Schneestaubschutz): 915 mm
- Länge an der Schürfleiste: 2 800 mm
- Räumbreite: 2 376 mm
- Gewicht mit Stahlschürfleisten ca. (kg): 554kg

### MPC-S 26



- Schneepflughöhe (ohne Schneestaubschutz): 1.025 mm
- Länge an der Schürfleiste: 2 600 mm
- Räumbreite: 2 135 mm
- Gewicht mit Stahlschürfleisten ca. (kg): 535 kg

### MPC-S 28



- Schneepflughöhe (ohne Schneestaubschutz): 1 025 mm
- Länge an der Schürfleiste: 2 800 mm
- Räumbreite: 2 295 mm
- Gewicht mit Stahlschürfleisten ca. (kg): 562 kg

### MPC-S 30



- Schneepflughöhe (ohne Schneestaubschutz): 1 025 mm
- Länge an der Schürfleiste: 3 000 mm
- Räumbreite: 2 460 mm
- Gewicht mit Stahlschürfleisten ca. (kg): 597 kg

## Verwandte Produkte

**FLL**

Schneepflug



**CP**

Schneepflug



**SNK**

Schneepflug





Vertrauen Sie auf langjährige und einzigartig vielfältige Erfahrung. **Reden Sie mit uns.** Wir finden auch für Ihre Herausforderung die passende Lösung.

## Technische Daten

	MPC-P 24	MPC-P 26	MPC-P 28
<b>Abmessungen</b>			
Pflughöhe	915 mm	915 mm	915 mm
Länge an der Schürfleiste	2 400 mm	2 600 mm	2 800 mm
Räumbreite	2 037 mm bei 32°	2 207 mm bei 32°	2 376 mm bei 32°
Durchfahrtsbreite	2 231 mm bei 32°	2 400 mm bei 32°	2 571 mm bei 32°
Schwerpunktabstand zur Koppel- ebene	600	605	610

<b>Gewichte</b>			
Gewicht mit Stahlschürfleisten ca.	522 kg	538 kg	500 kg

	MPC-S 26	MPC-S 28	MPC-S 30
<b>Abmessungen</b>			
Pflughöhe	1 025 mm	1 025 mm	1 025 mm
Länge an der Schürfleiste	2 600 mm	2 794 mm	3 000 mm
Räumbreite	2 135 mm bei 35°	2 295 mm bei 35°	2 460 mm bei 35°
Durchfahrtsbreite	2 350 mm bei 35°	2 515 mm bei 35°	2 696 mm bei 35°
Schwerpunktabstand zur Koppel- ebene	790	825	837

<b>Gewichte</b>			
Gewicht mit Stahlschürfleisten ca.	535 kg	562 kg	597 kg



© Aebi Schmidt Group  
www.aebi-schmidt.com

Aebi Schmidt Holding AG  
CH-8050 Zürich, Schweiz

Alle Rechte vorbehalten. Technische  
Daten können sich ändern.  
Abbildungen sind nicht verbindlich. Irrtü-  
mer und Änderungen vorbehalten.

Document created on 20 FEB 2024

