



schmidt
a brand of aebi schmidt

MPC

Quitanieves



La MPC es una cuchilla de nieve de un solo cuerpo con un sistema automático de seguridad de dos segmentos para proteger la cuchilla contra los obstáculos y proporcionar una alineación perfecta con la superficie de la carretera. Con su forma de cuchilla plana y su construcción robusta, la cuchilla quitanieves es ideal para aplicaciones urbanas en las que es necesario depositar la nieve en el borde de la carretera. Hay dos versiones disponibles: la MPC-S y la MPC-P. Ambas son muy eficientes y permiten una retirada agresiva de la nieve y, dependiendo de su diseño y tamaño, son adecuadas para su montaje en vehículos portadores de vía estrecha y pequeños tractores.

Lo más destacado

- **Sistema de seguridad** automático
- **Cuchilla robusta y ligera**
- **Retirada de nieve agresiva y segura**

Ventajas para usted

- **Economía:** Cuchilla de nieve duradera gracias al uso de componentes de alta calidad.
- **Alto rendimiento:** Ambas versiones de cuchilla quitanieves permiten una limpieza eficiente y agresiva.
- **Flexibilidad:** Adecuada para tractores pequeños o portadores de implementos pequeños.

Sabemos lo importante que es que tanto las máquinas como los aparatos estén siempre operativos. **Hable con nosotros** para obtener más información sobre ofertas de servicio a medida y piezas de repuesto originales.



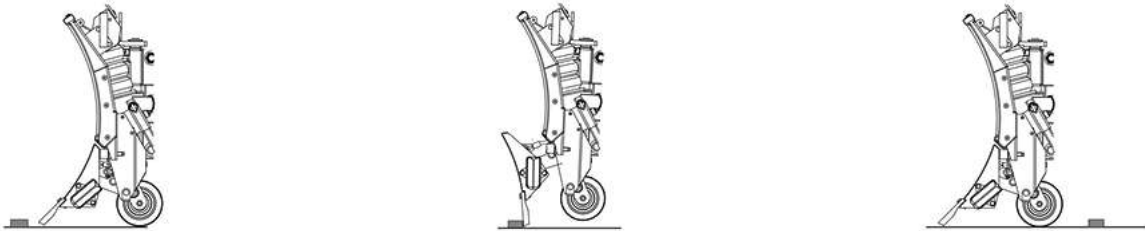
Características de rendimiento

Cuerpo de cuchilla

La MPC está disponible en dos versiones: la MPC-S con un cuerpo de acero y la MPC-P de peso reducido con la parte superior de polietileno. Ambas variantes permiten un despeje eficaz y agresivo gracias al ángulo de ataque de 45° de la rascadora. Los enormes refuerzos de la cuchilla permiten manejar con seguridad grandes cantidades de nieve. Todas las funciones se realizan hidráulicamente y se controlan cómodamente desde el panel de control de la cabina del conductor.

Sistema de seguridad ante obstáculos

Un sistema de seguridad automático garantiza una seguridad óptima al pasar por encima de obstáculos sin dañar la cuchilla. Un muelle de goma y un dispositivo de acero devuelven la rascadora a la posición de limpieza después de sobrepasar el obstáculo.



Rascadoras

Acero (S)

Una solución polivalente y de coste optimizado para la limpieza agresiva de nieve dura y/o compacta. Las rascadoras de acero son resistentes a la flexión y a la torsión, ofreciendo un resultado limpio.

Combi (C36 / C50)

Un filo de corte más duradero hecho de acero, goma y cerámica. Esta rascadora está pensada para la limpieza agresiva de la nieve y puede ser una buena alternativa si el filo de acero se desgasta demasiado rápido. La combinación de materiales garantiza la reducción del ruido y las vibraciones.



Sistema de elevación

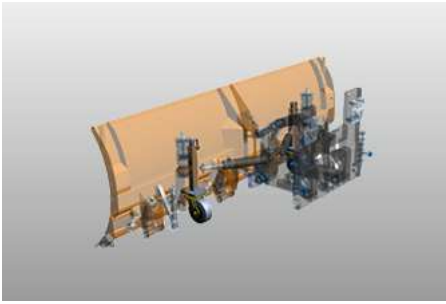
El sistema de elevación ofrece una compensación de la inclinación transversal sin necesidad de mantenimiento y sin ruido, y se caracteriza por tener cilindros de elevación y giro idénticos. El punto de giro consiste en un casquillo de poliacetal que reduce el ruido y las vibraciones.

Sistema de giro hidráulico

Gracias al giro hidráulico, la cuchilla puede girar 32° o 36° a la izquierda o a la derecha. Durante el giro, los cilindros equipados con protección contra la sobrepresión garantizan una transmisión de potencia óptima para que la cuchilla pueda colocarse sin juego en la posición de limpieza seleccionada.

Dispositivos de soporte

Las ruedas pivotantes aseguran un ajuste preciso de la cuchilla quitanieves y proporcionan la agresividad adecuada durante la limpieza de la nieve. Apoyan el bastidor al pasar por encima de los obstáculos y prolongan la vida útil de la cuchilla.



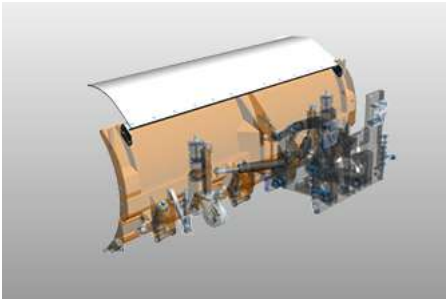
Deflectores de bordillo

Los deflectores de bordillo protegen la rascadora y la cuchilla contra los daños que se producen al golpear un bordillo.



Deflector de nieve

El deflector de nieve evita que la nieve salte directamente sobre el parabrisas.



Montaje

El accesorio de montaje consta de un sistema de elevación de tres puntos de peso optimizado, una placa de fijación con orificios de montaje y un dispositivo hidráulico de elevación y descenso.

Con la placa de montaje de altura regulable y el enganche de tres puntos (Cat I - III), el MPC ofrece varias opciones de enganche para los vehículos Aebi TT y VT/TP, junto con varios vehículos de vía estrecha y tractores.

Opciones

- Banderas de advertencia
- Luces laterales LED

Galería



Variantes

MPC-P 24



- Altura de la cuchilla quitanieves (sin deflector): 915 mm
- Longitud de rascadora: 2 400 mm
- Anchura de limpieza (35°): 2 037 mm
- Peso aprox. con rascadoras de acero: 522 kg

MPC-P 26



- Altura de cuchilla (sin deflector de nieve): 915 mm
- Longitud de rascadora: 2 600 mm
- Anchura de limpieza (35°): 2 207 mm
- Peso aprox. con rascadoras de acero: 538 kg

MPC-P 28



- Altura de cuchilla (sin deflector de nieve): 915 mm
- Longitud de rascadora: 2 800 mm
- Anchura de limpieza (35°): 2 376 mm
- Peso aprox. con rascadoras de acero: 554 kg

MPC-S 26



- Altura de la cuchilla quitanieves (sin deflector): 1 025 mm
- Longitud de rascadora: 2 600 mm
- Anchura de limpieza (35°): 2 135 mm
- Peso aprox. con rascadoras de acero: 535 kg

MPC-S 28



- Altura de la cuchilla quitanieves (sin deflector): 1 025 mm
- Longitud de rascadora: 2 800 mm
- Anchura de limpieza (35°): 2 295 mm
- Peso aprox. con rascadoras de acero: 562 kg

MPC-S 30



- Altura de la cuchilla quitanieves (sin deflector): 1 025 mm
- Longitud de rascadora: 3 000 mm
- Anchura de limpieza (35°): 2 460 mm
- Peso aprox. con rascadoras de acero: 597 kg

Producto relacionado

FLL

Quitanieves



CP

Quitanieves



SNK

Quitanieves





Confíe en nuestra amplia y variada experiencia. **Hable con nosotros.** Encontraremos la solución adecuada, incluso para sus desafíos.

Datos técnicos

	MPC-P 24	MPC-P 26	MPC-P 28
Dimensiones			
Altura de la cuchilla	915 mm	915 mm	915 mm
Longitud del rascador	2 400 mm	2 600 mm	2 800 mm
Anchura de limpieza	2 037 mm a 32°	2 207 mm a 32°	2 376 mm a 32°
Ancho del espacio libre	2 231 mm a 32°	2 400 mm a 32°	2 571 mm a 32°

Pesos			
Peso aprox. con rascadores de acero	522 kg	538 kg	500 kg

	MPC-S 26	MPC-S 28	MPC-S 30
Dimensiones			
Altura de la cuchilla	1 025 mm	1 025 mm	1 025 mm
Longitud del rascador	2 600 mm	2 794 mm	3 000 mm
Anchura de limpieza	2 135 mm a 35°	2 295 mm a 35°	2 460 mm a 35°
Ancho del espacio libre	2 350 mm a 35°	2 515 mm a 35°	2 696 mm a 35°

Pesos			
Peso aprox. con rascadores de acero	535 kg	562 kg	597 kg



© Aebi Schmidt Group
www.aebi-schmidt.com

Aebi Schmidt Holding AG
CH-8050 Zurich, Suiza

Todos los derechos reservados. Los datos técnicos pueden cambiar. Las ilustraciones no son vinculantes. Sujeto a modificaciones y errores.

Document created on 20 ABR 2024

