



 **schmidt**
a brand of aebi schmidt

Tellefsdal VPL

Schneepflug



Der VPL ist ein keilförmiger, V-förmiger und einseitiger Schneepflug. Er ist ideal für eine effiziente Schneeräumung auf Strassen, Fuss- und Radwegen sowie auf Flächen. Der VPL ermöglicht einen Einsatz unter allen Bedingungen und ist für schwierige und schwere Schneeräumung geeignet. Der VPL ist in verschiedenen Grössen und Variationen erhältlich. Die Schneepflüge der VPL-Serie sind für eine grosse Auswahl an Kommunalfahrzeugen (bis 7,5 t), Traktoren (bis 100 PS) und Radladern (bis ca. 7 t) geeignet.

Das Wichtigste in Kürze


- In **verschiedenen Grössen** erhältlich: 1,5 – 3,0 m
- Individuelle Anpassung und **Einsatz als keilförmiger, V-förmiger und einseitiger Schneepflug**
- **Automatisches Überfahrssystem** mittels Stossdämpferschienen

Ihre Vorteile

- **Komfortable Bedienung**
- An- und Abbau des Schneepflugs **in nur wenigen Minuten**
- **Stossdämpferschiene** gewährleistet Geräuschminimierung und grosse Laufruhe
- Für eine grosse Auswahl an **Kommunalfahrzeugen** (bis 7,5 t), **Traktoren** (bis 100 PS) und **Radladern** (bis ca. 7 t) geeignet

Wir wissen, wie wichtig es ist, dass Maschinen und Geräte jederzeit einsatzfähig bleiben. **Reden Sie mit uns** über massgeschneiderte Serviceangebote und Original-Ersatzteile.





Mit Hilfe digitaler Lösungen ihre Betriebsabläufe überwachen, steuern und optimieren? Kraftstoff und Material sparen? Bei geringeren CO₂-Emissionen und mehr Sicherheit? **Reden Sie mit uns.** Das geht.

Leistungsmerkmale

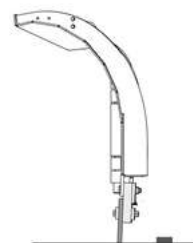
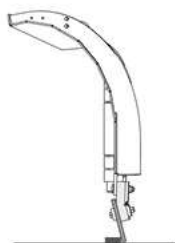
Pflugschar

Der VPL besteht aus einer rechten und einer linken Pflugschar, die in der Mitte mit einem A-Rahmen mittels Drehzapfen miteinander verbunden sind. Der A-Rahmen formt die stabile Basis für schwierige und schwere Schneeräumung. Durch die geometrisch geformte und grosse Schrägstellung der Pflugschar wird ein optimaler Schneeauswurf erreicht.



Überfahrssystem

Auch bei schwierigen Einsatzbedingungen überwindet der VPL Bodenhindernisse problemlos. Dafür sorgt sein automatisches Überfahrssystem mittels Stossdämpferschienen, die als Verbindung zu den Schürfleisten fungieren. Die Stossdämpferschiene zwischen Schürfleiste und Pflugschar absorbiert die hohe Anfahrerenergie und sorgt somit für eine Geräuschminimierung und grosse Laufruhe.



Hydraulik

Die unabhängige, stufenlossteuerbare Pflugschare sorgen für Flexibilität bei der Schneeräumung. Alle Funktionen sind hydraulisch und vom Fahrerhaus aus zu bedienen. Zwei Hydraulikzylinder bedienen jede Pflugschar und schwenken sie bei vollem Einsatz gegen einen mechanischen Anschlag. In der Standardausführung ist der VPL für Fahrzeughydraulikanlagen mit zwei Steuerzellen zur Schneepflugbetätigung geeignet. Die Druckentlastungsventile und Akkumulatoren im Hydrauliksystem schützen und dämpfen die Scharen.

Anbau

Die VPL-Serie ist serienmässig mit Anbauplatte ausgestattet. Das optionale Hubsystem mit länderspezifischen Anbauplatten ermöglicht eine Anpassung an Fahrzeuge mit Hubsystem oder Anbauplatten sowie einen minutenschnellen Gerätewechsel. Der VPL ist für den Anbau sowohl an Arbeitsfahrzeugen als auch Frontlader geeignet.

Schürfleisten

Schürfleiste aus Stahl (S)

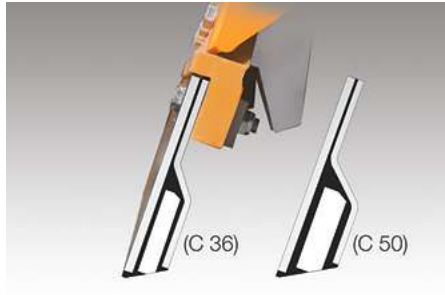
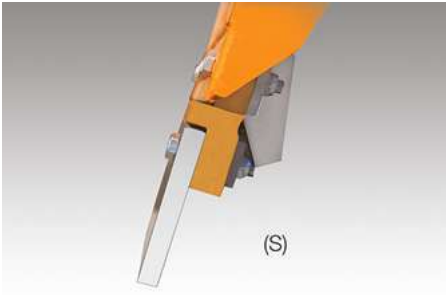
Eine vielseitig einsetzbare, kostenoptimierte Lösung für die aggressive Räumung von hartem und/oder kompaktem Schnee. Stahlschürfleisten sind resistent gegen Verbiegen und Verdrehen und sorgen für ein sauberes Ergebnis.

Combi-Schürfleiste (Grösse 36) (C36 / C50)

Eine widerstandsfähigere Schürfleiste aus Stahl, Gummi und Keramik. Diese Schürfleiste ist für aggressive Schneeräumung gedacht und kann eine gute Alternative sein, wenn die Stahlschürfleiste zu schnell verschleisst. Die Materialkombination sorgt für Geräusch- und Vibrationsdämpfung.

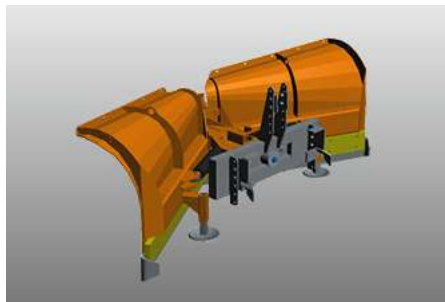
Gummischürfleiste (Größe 30 mm und 50 mm) (R)

Eine gute Lösung für den Einsatz auf innerstädtischen Strassen und spezielle Einsätze wie Parkplätzen. Aufgrund der flexiblen und elastischen Eigenschaften von Gummi gleitet sie sanft über die Oberfläche. Eine Gummischürfleiste ist besonders effizient bei der Räumung von Schneematsch.



Betriebsunterstützung

Die Nachlaufräder sichern eine präzise Einstellung des Schneepfluges und eine angemessene Aggressivität bei der Schneeräumung. Sie unterstützen den Rahmen beim Überfahren von Hindernissen und verlängern die Lebensdauer der Schürfleiste. Alternativ können wartungsfreie, höhenverstellbare Gleitschuhe montiert werden. Sie sind aus hochverschleißfestem Stahl oder Kombi gefertigt.



Schneestaubschutz

Ein Schneeabweiser aus Gummi verhindert schlechte Sicht durch aufgewirbelten Schnee an der Windschutzscheibe des Fahrzeugs. Der Gummischutz lenkt den Luftstrom zusammen mit dem Schneestaub zur Seite. Der Gummischutz wird vor allem bei der langsamen Räumung von nassem und schwerem Schnee eingesetzt. Dank seiner grossen Flexibilität wird der Spritzschutz nicht leicht beschädigt. Er ist eine einfache und kostengünstige Option.

Optionen

Optional kann der VPL mit „**Super-Swing**“ ausgestattet werden. Damit können die Pflugscharen diagonal nach rechts, links oder nur nach eine Seite schwenken. Weitere Optionen sind Gleitschuhe, Nachlaufräder oder Schneestaubschutz.

Galerie





Verwandte Produkte

KL-V
Schneepflug



Tellefsdal U-LS
Schneepflug



Tellefsdal U-H2
Schneepflug





Vertrauen Sie auf langjährige und einzigartig vielfältige Erfahrung. **Reden Sie mit uns.** Wir finden auch für Ihre Herausforderung die passende Lösung.

Technische Daten

	Tellefsdal VPL 15	Tellefsdal VPL 18	Tellefsdal VPL 21
Abmessungen			
Pflughöhe Mitte	690 mm	690 mm	690 mm
Pflughöhe rechts und links	790 mm	790 mm	790 mm
Länge an der Schürfleiste	1 520 mm	1 780 mm	2 040 mm
Räumbreite	1 360 mm bei 31° 1 390 mm V-Form 1 330 mm Keilform	1 610 mm bei 31° 1 640 mm V-Form 1 580 mm Keilform	1 870 mm bei 31° 1 900 mm V-Form 1 840 mm Keilform

Gewichte			
Gewicht mit Stahlschürfleisten ca.	178 kg	206 kg	285 kg

	Tellefsdal VPL 24	Tellefsdal VPL 27	Tellefsdal VPL 30
Abmessungen			
Pflughöhe Mitte	690 mm	690 mm	690 mm
Pflughöhe rechts und links	790 mm	790 mm	790 mm
Länge an der Schürfleiste	2 300 mm	2 560 mm	2 820 mm
Räumbreite	2 130 mm bei 31° 2 160 mm V-Form 2 100 mm Keilform	2 380 mm bei 31° 2 420 mm V-Form 2 350 mm Keilform	2 640 mm bei 31° 2 670 mm V-Form 2 610 mm Keilform

Gewichte			
Gewicht mit Stahlschürfleisten ca.	315 kg	340 kg	365 kg



Aebi Schmidt Holding AG
Leutschenbachstrasse 52
CH-8050 Zurich, Schweiz
Tel.: +41 44 308 58 00
www.aebi-schmidt.com

© Aebi Schmidt Group
Alle Rechte vorbehalten.
Technische Daten können sich ändern.
Abbildungen sind nicht verbindlich.
Irrtümer und Änderungen vorbehalten.

Dokument erstellt am 9 MÄR 2025

