



 **nido**
a brand of aebi schmidt

Stratos 4.0 - 12.0 m³

Strooimachine



Stratos strooimachines zijn verkrijgbaar in verschillende maten en kunnen worden gecombineerd met de meeste tractoren en draagvoertuigen. De strooimachines kunnen worden uitgerust met trechter-, bandtransport- of vijzelsystemen, natzout-uitvoering en diverse verdeelsystemen, aandrijfmogelijkheden, op- en afzetsystemen en besturingssystemen om een maximale flexibiliteit te garanderen. Met de intuïtieve bediening en overtuigende prestaties van de Stratos is intelligente en efficiënte gladheidbestrijding gegarandeerd.

Belangrijkste kenmerken

- **Modulair ontwerp** met een grote verscheidenheid aan opties en uitbreidingsmogelijkheden
- Meest **moderne besturingstechnologie** met optie voor gegevensbeheer
- **Milieuvriendelijke strooitechnologie** en duurzame componenten gemaakt van gerecycled materiaal

Uw voordelen

- Het innovatieve, modulaire ontwerp maakt **individuele configuraties** mogelijk die zijn afgestemd op uw taken en inzetomstandigheden
- Intuïtieve bediening en hulpsystemen garanderen een **maximale flexibiliteit in de planning van de werkzaamheden**
- **Lange levensduur tegen lage onderhoudskosten** dankzij de hoogwaardige materialen

Wij weten hoe belangrijk het is dat de machines en werktuigen op elk moment beschikbaar zijn. Vraag ons naar servicecontracten-op-maat en originele onderdelen.



Product eigenschappen

Op- en afzetsystemen

Maximale veiligheid – op- en afzetsystemen

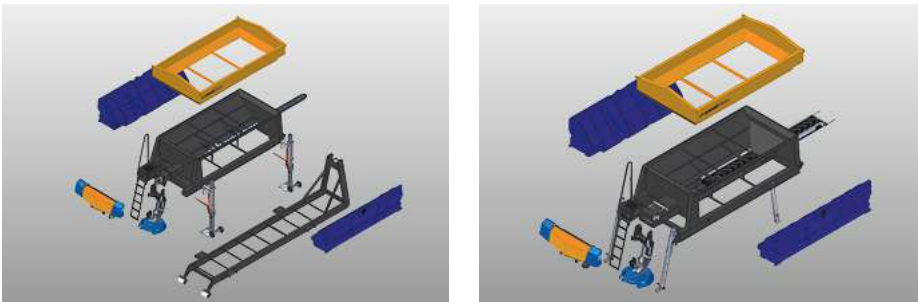
De belangrijkste componenten en robuuste constructie van de Stratos-strooimachines zijn ontworpen om een maximale veiligheid en stabiliteit te bieden, met name tijdens het op- en afbouwen van de strooimachine. De Stratos-strooimachines zijn leverbaar in twee basisuitvoeringen:

- Voor afzetpoten, haakarmsystemen en vaste opbouw
- Voor het RoRo-afzetsysteem

Beide uitvoeringen zijn geschikt voor volledige belading (volle trechter en volle pekeltanks).

Het nieuwe RoRo-systeem – nóg efficiënter en gebruiksvriendelijker

Met de doorontwikkeling van het RoRo-systeem wordt het op- en afzetten van strooimachines op draagvoertuigen nog eenvoudiger. Dankzij dit systeem neemt de vrije ruimte met 40 centimeter toe waardoor u een aanhangwagen of mobiel waarschuwbord kunt gebruiken. Bovendien bieden de kleine kantelhoek en de veiligheidsgordel maximale veiligheid bij het monteren en demonteren.



Doseer- en transportsystemen

Bandtransportsysteem

De Stratos-systemen combineren efficiëntie en veiligheid. Zo is het bandtransportsysteem een betrouwbare oplossing voor dagelijkse toepassingen. De geïntegreerde vezelversterkte transportband met V-profiel zorgt voor een gelijkmatig transport van het strooimiddel, terwijl de roestvrijstalen geleidingsplaat ervoor zorgt dat de transportband met minimale wrijving draait.

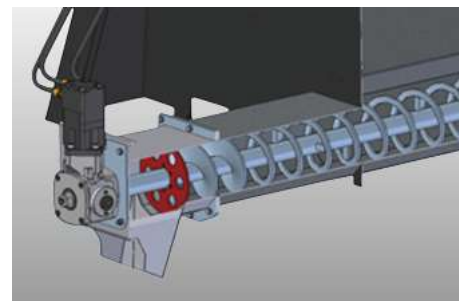
U kunt de bandsnelheid en de doseerklep nauwkeurig afstellen om een optimale dosering van alle in de handel verkrijgbare strooimiddelen mogelijk te maken. De doseerklep is bovendien voorzien van een geïntegreerde kluitenbreker voor een probleemloze werking. De kluitenbreker verpulvert eventuele klonten in het strooimiddel en voorkomt zo dat het systeem beschadigd raakt of wordt geblokkeerd. De constante aanvoersnelheid garandeert daarnaast een hoge doseernauwkeurigheid, ongeacht het vochtgehalte van het strooimiddel. De gemonteerde kettingen zorgen daarbij voor een gecontroleerde toevoer van het strooimiddel naar de stortgoot. Het geoptimaliseerde bandreinigingssysteem voorkomt dat zout op de laadvloer van de vrachtwagen terecht komt. Tussen de trechter en de transportband zijn daarnaast verticale bandafdichtingen aangebracht om het onderhoudsgemak verder te vergroten.



Vijzeltransportsysteem

De Flex-vijzel met tweetraps spoed vormt de kern van het Stratos-vijzeltransportsysteem. Het systeem bestaat uit een koudgeformde spiraal met een open structuur waardoor het strooimiddel met een laag koppel efficiënt kan worden getransporteerd. Een variabele spoed zorgt daarbij voor een gelijkmatige lediging van de trechter. Dit heeft direct een positieve impact op de belasting en bestuurbaarheid van het voertuig waarop de strooimachine is gemonteerd.

De nieuwe doseerschijf wordt aangestuurd door het gesloten regelcircuit om een gelijkmatige dosering te waarborgen. Tegelijkertijd worden de werkelijke waarden en streefwaarden continu vergeleken om ervoor te zorgen dat het systeem met dezelfde constante snelheid blijft draaien. Een standaard gemonteerde afdekking voorkomt dat de vijzel al het gewicht van het strooimiddel draagt waardoor de levensduur van de vijzel aanzienlijk wordt verlengd. Het vijzelsysteem wordt aangedreven door een hydraulische motor met hoog koppel voor een veilige en betrouwbare werking.

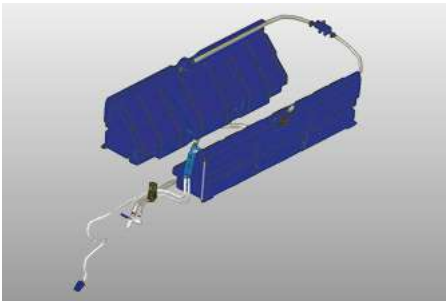


Natzout-uitvoering

De natzout-uitvoering van de Stratos is nauwkeurig aangepast aan de afmetingen van de trechter. De trechter heeft een grotere inhoud, zodat een individueel instelbare natzoutverhouding van FS 25 tot en met FS 35 mogelijk is. De zijdelingse vloeistoftanks zijn gemaakt van slagvast en koudebestendig polyethyleen en voorzien van geïntegreerde schotten. Het aanzuigpunt bevindt zich in het midden van de tank zodat er tot het laatste restant altijd toevoer van natzout is.

Met de geïntegreerde niveau-indicator kan de chauffeur het strooimiddelverbruik nauwkeurig in de gaten houden. De roestvrijstalen vul- en aftapaansluiting zorgt er in combinatie met de geïntegreerde kraan-/filtercombinatie en de grote capaciteit voor dat de tanks eenvoudig, efficiënt en snel kunnen worden gevuld.

Zodra u de natzout-functie inschakelt, wordt de hoeveelheid droog strooimiddel automatisch beperkt en worden de instellingen van het verdeelsysteem geoptimaliseerd in overeenstemming met de veranderde samenstelling van het strooimiddel. Dankzij de geïntegreerde sensoren die continu de werkelijke waarden en streefwaarden met elkaar vergelijken, wordt een hoge doseernauwkeurigheid bereikt.



Verdeelsystemen

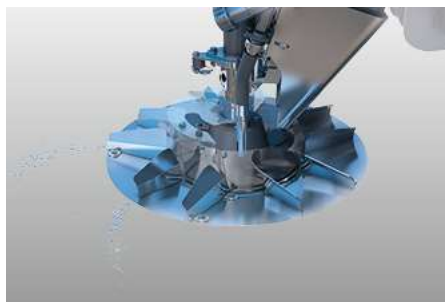
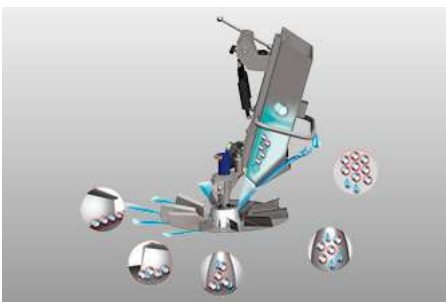
Premium-verdeelsysteem

Om een optimale verdeling van het strooimiddel mogelijk te maken, hebben we de huidige verdeelsystemen verder doorontwikkeld. Het Premium-verdeelsysteem zorgt ervoor dat in combinatie met een PE-stortgoot en een geoptimaliseerde uitstroomhoek van het mengsysteem het best mogelijke strooi patroon. Het strooimiddel wordt via het Premium-mengsysteem naar het midden van de strooiplaat geleid en wordt optimaal gemengd tot aan de afworp. Hierdoor ontstaat een homogeen mengsel, dat als een geconcentreerde straal, tegen de rijrichting in de strooiplaat verlaat.

Premium^{plus}-verdeelsysteem

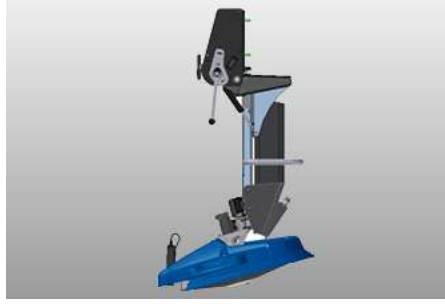
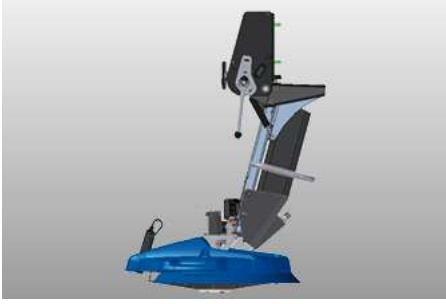
Het Stratos Premium^{plus}-mengsysteem is gebaseerd op ons Premium-mengsysteem. In de plusuitvoering wordt het mengsel van zout en pekkel in een mengkamer gemengd met behulp van centrifugale kracht en rotatie.

De roterende mengkamer wordt elektronisch bediend via de bedieningskast en kan worden ingesteld om een symmetrisch of asymmetrisch strooi patroon te creëren. De geoptimaliseerde schoepgeometrie en -afmetingen garanderen een hoge precisie voor de geselecteerde strooi breedten van 2 - 10 m, 3 - 12 m of 4 - 14 m.



Nieuw – “Kick-back protection” op de strooiplaat

Bij contact met een object of voertuig klapt het gehele verdeelsysteem naar achteren weg om schade aan de strooi-machine te voorkomen.



Aandrijfmogelijkheden

De Stratos-aandrijfsystemen zijn ontworpen voor een maximaal rendement bij minimale kosten.

Voertuighydrauliek – De stedelijke oplossing

De strooimachine wordt aangedreven door het hydraulische systeem van het draagvoertuig. Het hydraulisch LS-systeem regelt het vermogen afhankelijk van de behoefte en omdat de vermogensbehoefte tijdens strooiwerkzaamheden laag is, hoeft het draagvoertuig minder hard te werken. Dit heeft als voordeel dat het olie- en brandstofverbruik ook lager is.

Wiel aandrijving – De conventionele oplossing

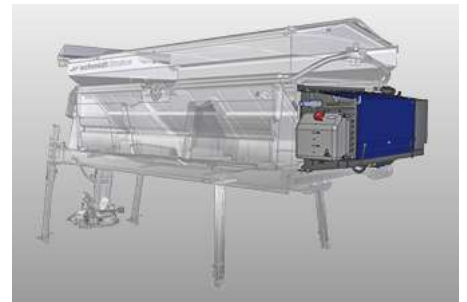
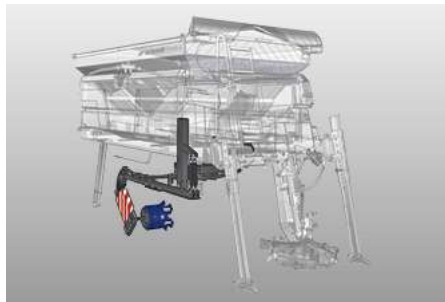
De aandrijfkracht wordt geleverd door een separaat wiel aan de achterzijde van de vrachtwagen. De positie van het wiel is geoptimaliseerd om een eenvoudige en probleemloze aansluiting op een aftakas mogelijk te maken voor een optimale lediging.

Innovatieve, CO₂-neutrale Rotopower – De gepatenteerde oplossing

De benodigde aandrijfkracht wordt direct uit de achterwielnaaf gehaald en gebruikt voor de aandrijving van de strooimachine. Dit systeem biedt een brandstofbesparende oplossing in combinatie met optimale prestaties.

Motoraandrijving – De voertuigafhankelijke oplossing

De dieselmotor is aan de voorkant van de strooimachine ingebouwd, waardoor de benodigde extra opbouw lengte wordt beperkt. De start/stopfunctie kan zowel via de bedieningskast in de cabine als direct via de motor worden bediend. De motoraandrijving is bovendien ontworpen voor minimale vermogens-eisen, hetgeen resulteert in een laag brandstofverbruik.



Besturings- en informatiesystemen

De Schmidt EvolutionLine-serie bestaat uit drie professionele bedieningsconcepten voor een eenvoudige en efficiënte gladheidsbestrijding. Het modulaire ontwerp maakt een volledig flexibele configuratie mogelijk waardoor de bedieningskast volledig aan uw eisen kan worden aangepast.

ES-bedieningskast – De premium oplossing

De ES-bedieningskast uit de Schmidt EvolutionLine-serie is de smartphone onder de bedieningskasten en voldoet aan alle huidige en toekomstige operationele vereisten. Het vorstbestendige en eenvoudig te bedienen 7" kleurentouchscreen bevindt zich in een spatwaterdichte, robuuste behuizing die een lange levensduur garandeert.

Met de ergonomische druk- en draaiknoppen kunt u de strooidosering, het strooi patroon en de strooibreedte eenvoudig instellen. De kast is daarnaast voorzien van acht verlichte drukknoppen waarmee u de primaire en menu-afhankelijke functies kunt bedienen. U kunt de ES-bedieningskast bovendien uitbreiden met optionele functionaliteiten om de bedieningskast tot een geavanceerd controlecentrum voor uw strooimachine te maken.

Overzicht van optionele modules:

- Spraakopdrachten

- Weergave van achteruitrijcamera direct op display
- IntelliOPS: modem voor online dataoverdracht
- GPS voor positiebepaling
- Route Manager: strooiacties met GPS-ondersteuning
- ThermoLogic: temperatuurafhankelijke dosering

EP-bedieningskast – De uitbreidbare oplossing

De EP-bedieningskast is een uitbreidbare oplossing die flexibel kan worden aangepast aan uw eisen. De ergonomisch ontworpen bedieningskast is ondergebracht in een robuuste, vorstbestendige behuizing en is voorzien van een verlicht display, ergonomische druk- en draaiknoppen en verlichte drukknoppen die kunnen worden toegewezen aan specifieke taken.

Overzicht van optionele modules:

- IntelliOPS: modem voor online dataoverdracht
- GPS voor positiebepaling

EC-bedieningskast – De instapoplossing

De compacte EC-bedieningskast voldoet aan alle basiseisen. De gebruiksvriendelijke en ergonomische draai- en drukknoppen garanderen een eenvoudige en probleemloze bediening van uw strooimachine.



IntelliOPS-telematica

Als u de activiteiten van uw Stratos wilt volgen, plannen, in real time controleren, optimaliseren of bijvoorbeeld aan derden wilt factureren, gebruik dan de digitale oplossingen op ons IntelliOPS-platform. IntelliOPS ondersteunt u bij het efficiënt gebruik van uw individuele machine, maar ook in een netwerk met meerdere machines, ook die van andere merken. Hier vindt u meer informatie over onze digitale oplossingen en hoe u ze kunt gebruiken op een manier die modulair is en aangepast aan uw behoeften.

Galerij





Varianten

Stratos A50K



De Stratos A50K is een trailerstrooier met een trechtercapaciteit van 5 m³.

Stratos 50



De Stratos 50 is een strooier met een trechtercapaciteit van 5 m³.

Verwant product

Stratos 1.7 - 3.0 m³

Strooimachine



Syntos

Strooimachine



Stratos Combi Soliq

Combi machine





Vertrouw op onze jarenlange ervaring en kennis op het gebied van gladheidsbestrijding. Graag gaan we met u in gesprek. Wij vinden ook voor u de passende oplossing.

Technische gegevens

	Stratos A40K	Stratos A50K	Stratos 40
Trechter			
Trechter inhoud	4 m ³	5 m ³	4 m ³
Natzout uitrusting			
Tankinhoud zijtanks	1 850 l	1 850 l	1 850 / 2 400 l
Transportsysteem			
Transport systeem	band	band	band / worm
Verdeelsysteem			
Verdeelsystemen	<p>Strooiplaat: Premium 5-zone mengsysteem Strooiplaat diameter: 490 mm Strooibreedte: 2 - 10 m</p> <p>Strooiplaat: Premium 5-zone mengsysteem met PW50 Strooiplaat diameter: 490 mm Strooibreedte: 2 - 10 m, PW50 2 - 6 m</p> <p>Strooiplaat: Premium 5-zone mengsysteem Strooiplaat diameter: 660 mm Strooibreedte: 3 - 12 m</p> <p>Strooiplaat: Premium 5-zone mengsysteem met PW50 Strooiplaat diameter: 660 mm Strooibreedte: 3 - 12 m, PW50 2 - 8 m</p> <p>Strooiplaat: Premium plus mengkamer systeem Strooiplaat diameter: 600 mm Strooibreedte: 2 - 10 m</p> <p>Strooiplaat: Premium plus mengkamer systeem Strooiplaat diameter: 660 mm Strooibreedte: 3 - 12 m</p> <p>Strooiplaat: Premium plus mengkamer systeem Strooiplaat diameter: 700 mm Strooibreedte: 4 - 14 m</p>	<p>Strooiplaat: Premium 5-zone mengsysteem Strooiplaat diameter: 490 mm Strooibreedte: 2 - 10 m</p> <p>Strooiplaat: Premium 5-zone mengsysteem met PW50 Strooiplaat diameter: 490 mm Strooibreedte: 2 - 10 m, PW50 2 - 6 m</p> <p>Strooiplaat: Premium 5-zone mengsysteem Strooiplaat diameter: 660 mm Strooibreedte: 3 - 12 m</p> <p>Strooiplaat: Premium 5-zone mengsysteem met PW50 Strooiplaat diameter: 660 mm Strooibreedte: 3 - 12 m, PW50 2 - 8 m</p> <p>Strooiplaat: Premium plus mengkamer systeem Strooiplaat diameter: 600 mm Strooibreedte: 2 - 10 m</p> <p>Strooiplaat: Premium plus mengkamer systeem Strooiplaat diameter: 660 mm Strooibreedte: 3 - 12 m</p> <p>Strooiplaat: Premium plus mengkamer systeem Strooiplaat diameter: 700 mm Strooibreedte: 4 - 14 m</p>	<p>Strooiplaat: Premium 5-zone mengsysteem Strooiplaat diameter: 490 mm Strooibreedte: 2 - 10 m</p> <p>Strooiplaat: Premium 5-zone mengsysteem met PW50 Strooiplaat diameter: 490 mm Strooibreedte: 2 - 10 m, PW50 2 - 6 m</p> <p>Strooiplaat: Premium 5-zone mengsysteem Strooiplaat diameter: 660 mm Strooibreedte: 3 - 12 m</p> <p>Strooiplaat: Premium 5-zone mengsysteem met PW50 Strooiplaat diameter: 660 mm Strooibreedte: 3 - 12 m, PW50 2 - 8 m</p> <p>Strooiplaat: Premium 5-zone mengsysteem Strooiplaat diameter: 700 mm Strooibreedte: 2 - 14 m</p> <p>Strooiplaat: Premium plus mengkamer systeem Strooiplaat diameter: 600 mm Strooibreedte: 2 - 10 m</p> <p>Strooiplaat: Premium plus mengkamer systeem Strooiplaat diameter: 660 mm Strooibreedte: 3 - 12 m</p> <p>Strooiplaat: Premium plus mengkamer systeem Strooiplaat diameter: 700 mm Strooibreedte: 4 - 14 m</p>
Op- en afzetsysteem			
Op- en afzetsysteem	-	-	RoRo / Afzetpoten / Haakarm / Skip handler / Vaste opbouw
Aandrijving			
Type aandrijving	Geïntegreerde aandrijving / Voertuighydrauliek	Geïntegreerde aandrijving / Voertuighydrauliek	Voertuighydrauliek / Rotopower / Wiel aandrijving / Motor aandrijving
Besturing			
Besturing	EC / EP / ES	EC / EP / ES	EC / EP / ES
Afmetingen			
Trechter lengte	3 000 mm	3 000 mm	3 000 / 3 600 mm
Montage lengte	3 500 mm	3 500 mm	3 500 / 4 100 / 4 700 mm
Trechter breedte	2 000 mm	2 000 mm	2 000 mm
Framebreedte	2 000 mm voor opbouwssystemen	2 000 mm voor opbouwssystemen	1 950 mm voor RoRo / 2 000 mm voor opbouwssystemen
Trechter hoogte	1 540 mm	1 710 mm	1 490 / 1 600 mm
Gewicht			
Leeggewicht ca.	2 415 kg	2 440 kg	1 015 kg
	Stratos 50	Stratos 60	Stratos 70
Trechter			
Trechter inhoud	5 m ³	6 m ³	7 m ³
Natzout uitrusting			
Tankinhoud zijtanks	1 850 / 2 400 l	2 400 / 3 000 l	2 400 / 3 000 l
Transportsysteem			

	Stratos 50	Stratos 60	Stratos 70
Transport systeem	band / worm	band / worm	band / worm
Verdeelsysteem			
Verdeelsystemen	<p>Strooiplaat: Premium 5-zone mengsysteem Strooiplaat diameter: 490 mm Strooibreedte: 2 - 10 m</p> <p>Strooiplaat: Premium 5-zone mengsysteem met PW50 Strooiplaat diameter: 490 mm Strooibreedte: 2 - 10 m, PW50 2 - 6 m</p> <p>Strooiplaat: Premium 5-zone mengsysteem Strooiplaat diameter: 660 mm Strooibreedte: 3 - 12 m</p> <p>Strooiplaat: Premium 5-zone mengsysteem met PW50 Strooiplaat diameter: 660 mm Strooibreedte: 3 - 12 m, PW50 2 - 8 m</p> <p>Strooiplaat: Premium 5-zone mengsysteem Strooiplaat diameter: 700 mm Strooibreedte: 4 - 14 m</p> <p>Strooiplaat: Premium plus mengkamer systeem Strooiplaat diameter: 600 mm Strooibreedte: 2 - 10 m</p> <p>Strooiplaat: Premium plus mengkamer systeem Strooiplaat diameter: 660 mm Strooibreedte: 3 - 12 m</p> <p>Strooiplaat: Premium plus mengkamer systeem Strooiplaat diameter: 700 mm Strooibreedte: 4 - 14 m</p>	<p>Strooiplaat: Premium 5-zone mengsysteem Strooiplaat diameter: 490 mm Strooibreedte: 2 - 10 m</p> <p>Strooiplaat: Premium 5-zone mengsysteem met PW50 Strooiplaat diameter: 490 mm Strooibreedte: 2 - 10 m, PW50 2 - 6 m</p> <p>Strooiplaat: Premium 5-zone mengsysteem Strooiplaat diameter: 660 mm Strooibreedte: 3 - 12 m</p> <p>Strooiplaat: Premium 5-zone mengsysteem met PW50 Strooiplaat diameter: 660 mm Strooibreedte: 3 - 12 m, PW50 2 - 8 m</p> <p>Strooiplaat: Premium 5-zone mengsysteem Strooiplaat diameter: 700 mm Strooibreedte: 4 - 14 m</p> <p>Strooiplaat: Premium plus mengkamer systeem Strooiplaat diameter: 600 mm Strooibreedte: 2 - 10 m</p> <p>Strooiplaat: Premium plus mengkamer systeem Strooiplaat diameter: 660 mm Strooibreedte: 3 - 12 m</p> <p>Strooiplaat: Premium plus mengkamer systeem Strooiplaat diameter: 700 mm Strooibreedte: 4 - 14 m</p>	<p>Strooiplaat: Premium 5-zone mengsysteem Strooiplaat diameter: 490 mm Strooibreedte: 2 - 10 m</p> <p>Strooiplaat: Premium 5-zone mengsysteem met PW50 Strooiplaat diameter: 490 mm Strooibreedte: 2 - 10 m, PW50 2 - 6 m</p> <p>Strooiplaat: Premium 5-zone mengsysteem Strooiplaat diameter: 660 mm Strooibreedte: 3 - 12 m</p> <p>Strooiplaat: Premium 5-zone mengsysteem met PW50 Strooiplaat diameter: 660 mm Strooibreedte: 3 - 12 m, PW50 2 - 8 m</p> <p>Strooiplaat: Premium 5-zone mengsysteem Strooiplaat diameter: 700 mm Strooibreedte: 4 - 14 m</p> <p>Strooiplaat: Premium plus mengkamer systeem Strooiplaat diameter: 600 mm Strooibreedte: 2 - 10 m</p> <p>Strooiplaat: Premium plus mengkamer systeem Strooiplaat diameter: 660 mm Strooibreedte: 3 - 12 m</p> <p>Strooiplaat: Premium plus mengkamer systeem Strooiplaat diameter: 700 mm Strooibreedte: 4 - 14 m</p>
Op- en afzetsysteem			
Op- en afzetsysteem	RoRo / Afzetpoten / Haakarm / Skip handler / Vaste opbouw	RoRo / Afzetpoten / Haakarm / Skip handler / Vaste opbouw	RoRo / Afzetpoten / Haakarm / Skip handler / Vaste opbouw
Aandrijving			
Type aandrijving	Voertuighydrauliek / Rotopower / Wielaandrijving / Motor aandrijving	Voertuighydrauliek / Rotopower / Wielaandrijving / Motor aandrijving	Voertuighydrauliek / Rotopower / Wielaandrijving / Motor aandrijving
Besturing			
Besturing	EC / EP / ES	EC / EP / ES	EC / EP / ES
Afmetingen			
Trechter lengte	3 000 / 3 600 mm	3 600 / 4 200 mm	4 200 mm
Montage lengte	3 500 / 4 100 / 4 700 mm	4 100 / 4 700 mm	4 700 mm
Trechter breedte	2 000 mm	2 000 mm	2 000 mm
Framebreedte	1 950 mm voor RoRo / 2 000 mm voor opbouwssystemen	1 950 mm voor RoRo / 2 000 mm voor opbouwssystemen	1 950 mm voor RoRo / 2 000 mm voor opbouwssystemen
Trechter hoogte	1 630 / 1 770 mm	1 650 / 1 770 mm	1 770 mm
Gewicht			
Leeggewicht ca.	1 040 kg	1 125 kg	1 375 kg
	Stratos 80	Stratos 90	Stratos 100
Trechter			
Trechter inhoud	8 m ³	9 m ³	10 m ³
Natzout uitrusting			
Tankinhoud zijtanks	2 400 / 3 000 l	2 400 / 3 000 l	3 000 l
Transportsysteem			
Transport systeem	band / worm	band / worm	band
Verdeelsysteem			

	Stratos 80	Stratos 90	Stratos 100
Verdeelsystemen	Strooiplaat: Premium 5-zone mengsysteem Strooiplaat diameter: 490 mm Strooibreedte: 2 - 10 m	Strooiplaat: Premium 5-zone mengsysteem Strooiplaat diameter: 490 mm Strooibreedte: 2 - 10 m	Strooiplaat: Premium 5-zone mengsysteem Strooiplaat diameter: 490 mm Strooibreedte: 2 - 10 m
	Strooiplaat: Premium 5-zone mengsysteem met PW50 Strooiplaat diameter: 490 mm Strooibreedte: 2 - 10 m, PW50 2 - 6 m	Strooiplaat: Premium 5-zone mengsysteem met PW50 Strooiplaat diameter: 490 mm Strooibreedte: 2 - 10 m, PW50 2 - 6 m	Strooiplaat: Premium 5-zone mengsysteem met PW50 Strooiplaat diameter: 490 mm Strooibreedte: 2 - 10 m, PW50 2 - 6 m
	Strooiplaat: Premium 5-zone mengsysteem Strooiplaat diameter: 660 mm Strooibreedte: 3 - 12 m	Strooiplaat: Premium 5-zone mengsysteem Strooiplaat diameter: 660 mm Strooibreedte: 3 - 12 m	Strooiplaat: Premium 5-zone mengsysteem Strooiplaat diameter: 660 mm Strooibreedte: 3 - 12 m
	Strooiplaat: Premium 5-zone mengsysteem met PW50 Strooiplaat diameter: 660 mm Strooibreedte: 3 - 12 m, PW50 2 - 8 m	Strooiplaat: Premium 5-zone mengsysteem met PW50 Strooiplaat diameter: 660 mm Strooibreedte: 3 - 12 m, PW50 2 - 8 m	Strooiplaat: Premium 5-zone mengsysteem met PW50 Strooiplaat diameter: 660 mm Strooibreedte: 3 - 12 m, PW50 2 - 8 m
	Strooiplaat: Premium 5-zone mengsysteem Strooiplaat diameter: 700 mm Strooibreedte: 4 - 14 m	Strooiplaat: Premium 5-zone mengsysteem Strooiplaat diameter: 700 mm Strooibreedte: 4 - 14 m	Strooiplaat: Premium 5-zone mengsysteem Strooiplaat diameter: 700 mm Strooibreedte: 4 - 14 m
	Strooiplaat: Premium plus mengkamer systeem Strooiplaat diameter: 600 mm Strooibreedte: 2 - 10 m	Strooiplaat: Premium plus mengkamer systeem Strooiplaat diameter: 600 mm Strooibreedte: 2 - 10 m	Strooiplaat: Premium plus mengkamer systeem Strooiplaat diameter: 600 mm Strooibreedte: 2 - 10 m
	Strooiplaat: Premium plus mengkamer systeem Strooiplaat diameter: 660 mm Strooibreedte: 3 - 12 m	Strooiplaat: Premium plus mengkamer systeem Strooiplaat diameter: 660 mm Strooibreedte: 3 - 12 m	Strooiplaat: Premium plus mengkamer systeem Strooiplaat diameter: 660 mm Strooibreedte: 3 - 12 m
	Strooiplaat: Premium plus mengkamer systeem Strooiplaat diameter: 700 mm Strooibreedte: 4 - 14 m	Strooiplaat: Premium plus mengkamer systeem Strooiplaat diameter: 700 mm Strooibreedte: 4 - 14 m	Strooiplaat: Premium plus mengkamer systeem Strooiplaat diameter: 700 mm Strooibreedte: 4 - 14 m

Op- en afzetsysteem

Op- en afzetsysteem	RoRo / Afzetpoten / Haakarm / Skip handler / Vaste opbouw	RoRo / Afzetpoten / Haakarm / Skip handler / Vaste opbouw	RoRo / Afzetpoten / Haakarm / Vaste opbouw
---------------------	---	---	--

Aandrijving

Type aandrijving	Voertuighydrauliek / Rotopower / Wielaandrijving / Motor aandrijving	Voertuighydrauliek / Rotopower / Wielaandrijving / Motor aandrijving	Voertuighydrauliek
------------------	--	--	--------------------

Besturing

Besturing	EC / EP / ES	EC / EP / ES	EC / EP / ES
-----------	--------------	--------------	--------------

Afmetingen

Trechter lengte	4 200 mm	4 200 mm	4 510 mm
Montage lengte	4 700 mm	4 700 mm	5 020 mm
Trechter breedte	2 000 mm	2 000 mm	2 150 mm
Framebreedte	1 950 mm voor RoRo / 2 000 mm voor opbouwssystemen	1 950 mm voor RoRo / 2 000 mm voor opbouwssystemen	2 180 mm voor RoRo / 2 001 mm voor opbouwssystemen
Trechter hoogte	1 885 mm	2 005 mm	2 045 mm

Gewicht

Leeggewicht ca.	1 420 kg	1 455 kg	1 635 kg
-----------------	----------	----------	----------

Stratos 120

Trechter

Trechter inhoud	12 m ³
-----------------	-------------------

Natzout uitrusting

Tankinhoud zijtanks	3 000 l
---------------------	---------

Transportsysteem

Transport systeem	band
-------------------	------

Verdeelsysteem

Verdeelsystemen

Stratos 120
Strooiplaat: Premium 5-zone mengsysteem Strooiplaat diameter: 490 mm Strooibreedte: 2 - 10 m
Strooiplaat: Premium 5-zone mengsysteem met PW50 Strooiplaat diameter: 490 mm Strooibreedte: 2 - 10 m, PW50 2 - 6 m
Strooiplaat: Premium 5-zone mengsysteem Strooiplaat diameter: 660 mm Strooibreedte: 3 - 12 m
Strooiplaat: Premium 5-zone mengsysteem met PW50 Strooiplaat diameter: 660 mm Strooibreedte: 3 - 12 m, PW50 2 - 8 m
Strooiplaat: Premium 5-zone mengsysteem Strooiplaat diameter: 700 mm Strooibreedte: 4 - 14 m
Strooiplaat: Premium plus mengkamer systeem Strooiplaat diameter: 600 mm Strooibreedte: 2 - 10 m
Strooiplaat: Premium plus mengkamer systeem Strooiplaat diameter: 660 mm Strooibreedte: 3 - 12 m
Strooiplaat: Premium plus mengkamer systeem Strooiplaat diameter: 700 mm Strooibreedte: 4 - 14 m

Op- en afzetsysteem

Op- en afzetsysteem	RoRo / Afzetpoten / Haakarm / Vaste opbouw
---------------------	---

Aandrijving

Type aandrijving	Voertuighydrauliek
------------------	--------------------

Besturing

Besturing	EC / EP / ES
-----------	--------------

Afmetingen

Trechter lengte	4 510 mm
Montage lengte	4 700 mm
Trechter breedte	2 150 mm
Framebreedte	2 180 mm voor RoRo / 2 001 mm voor opbouwssystemen
Trechter hoogte	2 235 mm

Gewicht

Leeggewicht ca.	1 700 kg
-----------------	----------



© Aebi Schmidt Group | www.aebi-schmidt.com

Aebi Schmidt Holding AG | CH-8050 Zurich, Zwitserland

Alle rechten voorbehouden. Technische gegevens kunnen veranderen.
Afbeeldingen zijn niet bindend. Vergissingen en wijzigingen voorbehouden.

Document created on
26 FEB 2024

 **aebi schmidt**
group