



nido
a brand of aebi schmidt

Stratos 4.0 - 12.0 m³

Esparcidor



Los esparcidores Stratos están disponibles en varios tamaños y son compatibles con la mayoría de los tractores y vehículos portadores. La combinación de una tolva, cinta transportadora o sistema de tornillo sinfín, equipo de prehumectación y de distintos sistemas de distribución, de accionamiento, de desmontaje y de control ofrece la máxima flexibilidad.

El manejo intuitivo y el convincente rendimiento del Stratos garantizan un mantenimiento invernal inteligente y eficiente.

Lo más destacado

- **Diseño modular** con una gran variedad de opciones y posibilidades de ampliación.
- La **tecnología de control más moderna** con opción de gestión de datos.
- **Tecnología de esparcimiento respetuosa con el medio ambiente** y componentes sostenibles fabricados con material reciclado.

Ventajas para usted

- Innovador diseño modular para **configuraciones personalizadas** adaptadas a sus tareas y condiciones operativas.
- Manejo intuitivo y sistemas que apoyan que permiten la **máxima flexibilidad en la planificación de recursos.**
- **Larga vida útil con bajos costes de mantenimiento gracias a los materiales de alta calidad**

Características de rendimiento

Sistemas de montaje y desmontaje

Máxima seguridad - Sistemas de montaje y desmontaje

Los componentes clave de los esparcidores Stratos están diseñados para conseguir la máxima seguridad y estabilidad. En consecuencia, su sólido diseño también ofrece la máxima seguridad durante el montaje y desmontaje.

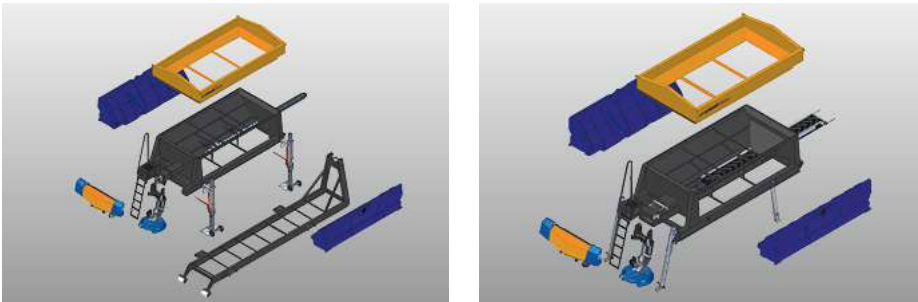
Los esparcidores Stratos están disponibles en dos versiones básicas:

- Para sistemas de patas desmontables, elevadores de gancho y montaje fijo.
- Específicos para el sistema ro-ro.

Ambas versiones se pueden desmontar con la tolva y los depósitos de salmuera llenos.

El nuevo sistema ro-ro - Aún mejor y más fácil de usar

El posterior desarrollo del sistema ro-ro nos ha permitido implementar mejoras eficientes en la operación del remolque: Un aumento de 40 cm en el espacio libre permite usar un remolque o una señal de advertencia móvil. Además, el pequeño ángulo de inclinación y el cinturón de seguridad ofrecen la máxima seguridad durante el montaje y desmontaje.

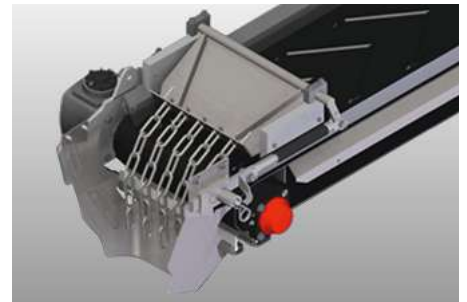


Dosificación y sistemas transportadores

Sistema de cinta transportadora

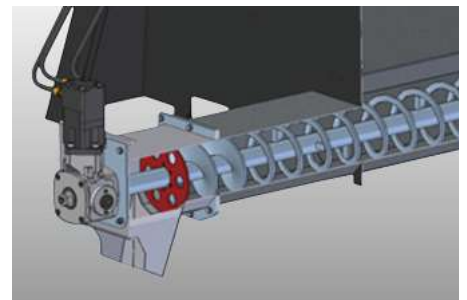
Los sistemas Stratos combinan la eficiencia con la seguridad; la cinta transportadora proporciona un sistema fiable para las aplicaciones prácticas cotidianas. La cinta transportadora integrada va reforzada con fibra, y su perfil continuo en V garantiza un transporte uniforme del material de deshielo. Por su parte, una placa guía de acero inoxidable permite que la correa se deslice con un contacto superficial total y la mínima fricción. Para proteger la cinta transportadora, un distribuidor reduce la carga del material de deshielo.

La precisión del ajuste de la velocidad de la cinta, así como la compuerta de alimentación permiten dosificar con exactitud todos los materiales de deshielo disponibles en el mercado. La compuerta de alimentación está equipada con una función de trituración de terrones para garantizar una operación impecable: Los terrones del material de deshielo se rompen con una presión constante, con lo que se evita que piedras y partículas extrañas bloqueen o dañen el sistema. La velocidad constante de la alimentación permite una dosificación de alta precisión, independientemente del contenido de humedad del material de deshielo. Las cadenas equipadas garantizan la entrada controlada en la canaleta del material de deshielo. El sistema optimizado de limpieza de la cinta evita que la sal caiga sobre la plataforma de carga del camión, lo que facilita el mantenimiento del vehículo. El sellado lateral entre la tolva y la cinta transportadora mediante limpiadores verticales simplifica aún más el mantenimiento.



Sistema de sinfín transportador

El componente básico de este sistema tornillo sinfín de Stratos es un tornillo sinfín Flex con paso de dos etapas. Se trata de una espiral conformada en frío con una estructura abierta que permite transportar el material con poco esfuerzo con un par de arranque bajo. Una rosca variable garantiza la descarga uniforme de la tolva, lo que tiene un efecto positivo en el centro de gravedad del esparcidor del camión. Nuestro nuevo disco dosificador (resaltado en rojo en la figura) consigue una dosificación uniforme, garantizada por un sistema de control de lazo cerrado: la comparación continua de los valores objetivo y real garantiza una velocidad precisa y constante del sistema. Una cubierta instalada de serie alivia el tornillo sinfín de la carga del material de deshielo, aumentando significativamente su vida útil. El tornillo sinfín es accionado por un motor hidráulico con engranajes; su alto par garantiza un arranque seguro y fiable.

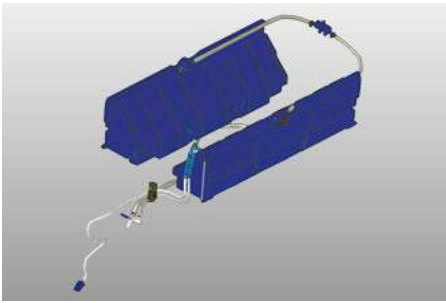


Equipo de prehumectación

El equipo de prehumectación del Stratos se adapta con precisión al tamaño de la tolva, cuya capacidad se ha incrementado, lo que permite ajustar individualmente la mezcla de sal prehumedecida de FS 25 a FS 35.

Los depósitos de líquidos, dispuestos lateralmente y con deflectores integrados, están fabricados en PE a prueba de impactos y resistente al frío. El punto de entrada está situado en el centro del depósito, lo que permite una operación sin problemas incluso en las regiones montañosas más exigentes. El indicador de nivel integrado le permite al conductor monitorizar el consumo de material de deshielo; la conexión de llenado y drenaje de acero inoxidable garantiza un llenado fiable, considerablemente más rápido gracias a la integración de una combinación de válvula y filtro, el gran diámetro de los conductos y la máxima facilidad de uso.

Cuando se activa la prehumectación, la regulación automática de velocidad queda garantizada por una bomba de salmuera de alto rendimiento, operada hidráulicamente, con protección antifuncionamiento en seco y máxima precisión gracias a un sensor incorporado que informa de la velocidad.



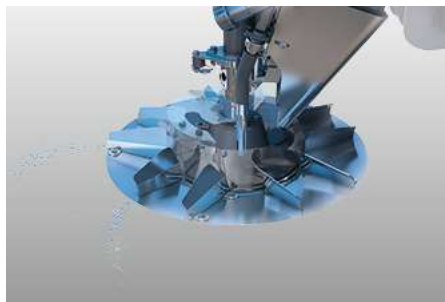
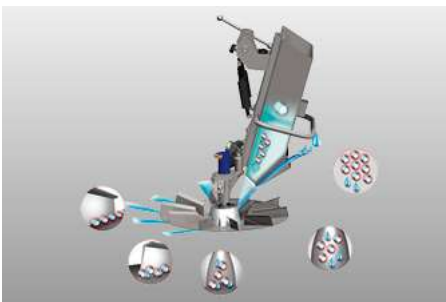
Sistema de distribución

Sistema de distribución Premium

A fin de esparcir el material de deshielo con la mayor eficiencia posible, hemos desarrollado nuestros sistemas de distribución para que consigan el mejor flujo de material posible integrando una canaleta de PE y optimizando el ángulo de salida de nuestro sistema de mezclado. Esto es posible gracias al recorrido del material de deshielo, que llega, a través del sistema de mezclado Premium, hasta el centro del disco esparcidor y se distribuye de manera óptima hasta que se descarga. Como resultado, se obtiene una mezcla homogénea, que se expulsa dinámicamente en forma de chorro concentrado contra la dirección de desplazamiento.

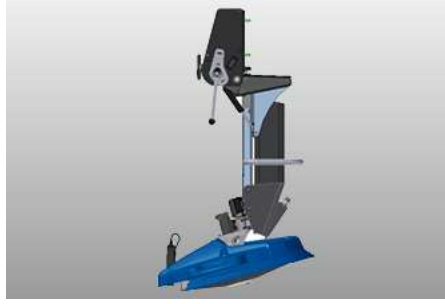
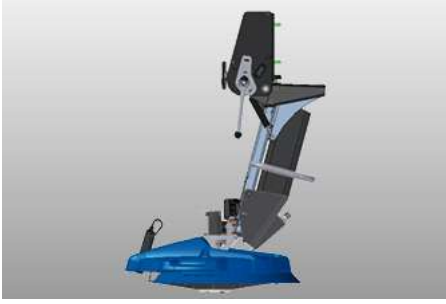
Sistema de distribución Premium^{plus}

El sistema de mezclado Premium^{plus} del Stratos es un desarrollo adicional de nuestro sistema Premium. En la variante Plus, la mezcla de sal y salmuera se prepara enteramente en una cámara gracias a la fuerza centrífuga y el movimiento giratorio. La cámara de mezcla rotatoria se opera electrónicamente a través del panel de control y se puede ajustar para crear un patrón de esparcido simétrico o asimétrico. La geometría y las dimensiones optimizadas de la pala aseguran un alto nivel de precisión sobre las anchuras de esparcido seleccionadas de 2 a 10 m, de 3 a 12 m o de 4 a 14 m. Por supuesto, el control de esparcido del sistema Premium^{plus} también va alojado en un espacio protegido.



Protección anticollisiones del disco esparcidor

Ante un contacto, todo el sistema de distribución se pliega hacia atrás, evitando que se dañe el esparcidor.



Opciones de accionamiento

Los sistemas de accionamiento del Stratos están diseñados para lograr una máxima eficiencia con unos costes mínimos. A continuación, puede ver un resumen:

Sistema hidráulico del vehículo – La solución municipal

En esta versión, el esparcidor funciona simplemente con el sistema hidráulico del vehículo portador. La regulación de la necesidad de potencia en los sistemas hidráulicos con sensor de carga ofrece varias ventajas: gracias a la baja necesidad de potencia durante las operaciones de esparcido, el vehículo portador tiene que compartir menos rendimiento, lo que se traduce positivamente en un menor consumo de combustible y aceite.

Rueda motriz – La solución convencional

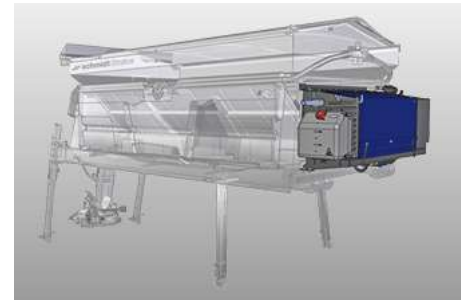
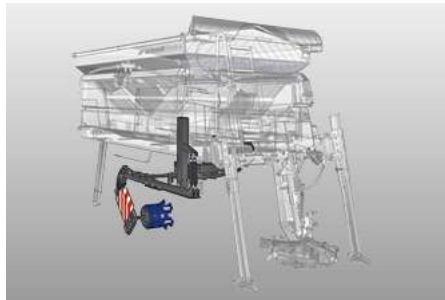
La potencia motriz proviene de una rueda independiente situada en la parte trasera del camión. La posición de la rueda se ha optimizado para permitir una conexión sencilla y sin problemas al eje de transmisión para la descarga.

Innovador Rotopower CO₂ neutro – La solución patentada

En este sistema, la potencia motriz necesaria se toma directamente del buje de la rueda trasera y se usa posteriormente para dar potencia al vehículo, creando así una solución de ahorro de combustible con un rendimiento óptimo.

Motor – La solución independiente del vehículo

El motor diésel va integrado en la parte delantera del esparcidor, lo que reduce la longitud adicional necesaria de la carrocería. La función de arranque/apagado se puede accionar ahora a través del panel de control de la cabina del conductor o directamente en el motor. El rendimiento del motor también está diseñado para que tenga unas necesidades mínimas de potencia, con el correspondiente bajo consumo de combustible.



Sistemas de control e información

La Schmidt EvolutionLine incluye tres conceptos operativos y proporciona soluciones profesionales para que el trabajo de deshielo sea más fácil y eficiente. La estructura modular de los conceptos ofrece la gran ventaja de una configuración completamente flexible, que permite adaptar con precisión los paneles de control a las necesidades.

Panel de control ES – La solución premium

El panel de control ES de EvolutionLine de Schmidt, es el smartphone entre los paneles de control que cumple con todos los requisitos operativos actuales y futuros. La pantalla táctil a color de 7", resistente a las heladas, va alojada en una carcasa a prueba de salpicaduras y garantiza un manejo cómodo, además de una larga vida útil. La densidad, el patrón y la anchura del esparcido se ajustan mediante mandos giratorios ergonómicos, además hay ocho botones luminosos para las funciones primarias y dependientes del menú. Equipado con componentes adicionales opcionales, el panel de control ES puede actualizarse fácilmente para convertirse en el centro de control de alta tecnología del esparcidor.

Resumen de módulos suplementarios:

- Confirmación por voz de los comandos
- Vista de la cámara trasera directamente en la pantalla

- IntelliOPS: módem GPRS para la transferencia de datos online.
- GPS para determinar la posición.
- Route Assistant: Operaciones de esparcido guiadas por GPS.
- ThermoLogic: Dosificación en función de la temperatura.

Panel de control EP – La solución extensible

El panel de control EP, es una solución extensible que puede adaptarse con flexibilidad a las necesidades. El panel de control tiene un diseño ergonómico y va alojado en una carcasa resistente. El equipo estándar comprende una pantalla retroiluminada a prueba de heladas, mandos giratorios ergonómicos, desarrollados específicamente para operaciones de esparcido, así como botones luminosos que pueden asignarse individualmente en función de la aplicación específica.

Resumen de módulos suplementarios:

- IntelliOPS: módem GPRS para la transferencia de datos online.
- GPS para determinar la posición.

Panel de control EC – La solución básica

El compacto panel de control EC cumple con todos los requisitos básicos y le permite operar fácilmente y sin problemas el esparcidor. Gracias a la eficiente asignación de botones, el manejo es muy sencillo y se complementa con unos mandos giratorios ergonómicos instalados de serie.



Plataforma telemática IntelliOPS

Si desea supervisar, planificar, controlar en tiempo real, optimizar o, por ejemplo, facturar a terceros las actividades de su Stratos, utilice las soluciones digitales de nuestra plataforma IntelliOPS. IntelliOPS le ayuda en el uso eficiente de su máquina individual así como en una red con varias máquinas, incluidas las de otras marcas. Aquí puede encontrar más información sobre nuestras soluciones digitales y cómo puede utilizarlas de forma modular y adaptada a sus necesidades.

Galería





Variantes

Stratos A50K



El Stratos A50K es un esparcidor remolcado con una capacidad de tolva de 5 m³

Stratos 50



El Stratos 50 es un esparcidor con una tolva de 5 m³ de capacidad.

Producto relacionado

Stratos 1.7 - 3.0 m³

Esparcidor



Syntos

Esparcidor



Stratos Combi Soliq

Máquina combinada





Confíe en nuestra amplia y variada experiencia. **Hable con nosotros.** Encontraremos la solución adecuada, incluso para sus desafíos.

Datos técnicos

	Stratos A40K	Stratos A50K	Stratos 40
Tolva			
Capacidad de la tolva	4 m ³	5 m ³	4 m ³
Equipo de pre humectación			
Capacidad de los depósitos laterales	1 850 l	1 850 l	1 850 / 2 400 l
Sistema transportador			
Sistema transportador	cinturón	cinturón	cinturón / sinfín
Sistema de distribución			
Sistemas de distribución	<p>Disco esparcidor: Premium sistema de mezcla de 5-zonas Diámetro del disco esparcidor: 490 mm Anchura de Esparcido: 2 - 10 m</p> <p>Disco esparcidor: Premium sistema de mezcla de 5-zonas con PW50 Diámetro del disco esparcidor: 490 mm Anchura de Esparcido: 2 - 10 m, PW50 2 - 6 m</p> <p>Disco esparcidor: Premium sistema de mezcla de 5-zonas Diámetro del disco esparcidor: 660 mm Anchura de Esparcido: 3 - 12 m</p> <p>Disco esparcidor: Premium sistema de mezcla de 5-zonas con PW50 Diámetro del disco esparcidor: 660 mm Anchura de Esparcido: 3 - 12 m, PW50 2 - 8 m</p> <p>Disco esparcidor: Premium sistema de cámara de mezclado plus Diámetro del disco esparcidor: 600 mm Anchura de Esparcido: 2 - 10 m</p> <p>Disco esparcidor: Premium sistema de cámara de mezclado plus Diámetro del disco esparcidor: 660 mm Anchura de Esparcido: 3 - 12 m</p> <p>Disco esparcidor: Premium sistema de cámara de mezclado plus Diámetro del disco esparcidor: 700 mm Anchura de Esparcido: 4 - 14 m</p>	<p>Disco esparcidor: Premium sistema de mezcla de 5-zonas Diámetro del disco esparcidor: 490 mm Anchura de Esparcido: 2 - 10 m</p> <p>Disco esparcidor: Premium sistema de mezcla de 5-zonas con PW50 Diámetro del disco esparcidor: 490 mm Anchura de Esparcido: 2 - 10 m, PW50 2 - 6 m</p> <p>Disco esparcidor: Premium sistema de mezcla de 5-zonas Diámetro del disco esparcidor: 660 mm Anchura de Esparcido: 3 - 12 m</p> <p>Disco esparcidor: Premium sistema de mezcla de 5-zonas con PW50 Diámetro del disco esparcidor: 660 mm Anchura de Esparcido: 3 - 12 m, PW50 2 - 8 m</p> <p>Disco esparcidor: Premium sistema de cámara de mezclado plus Diámetro del disco esparcidor: 600 mm Anchura de Esparcido: 2 - 10 m</p> <p>Disco esparcidor: Premium sistema de cámara de mezclado plus Diámetro del disco esparcidor: 660 mm Anchura de Esparcido: 3 - 12 m</p> <p>Disco esparcidor: Premium sistema de cámara de mezclado plus Diámetro del disco esparcidor: 700 mm Anchura de Esparcido: 4 - 14 m</p>	<p>Disco esparcidor: Premium sistema de mezcla de 5-zonas Diámetro del disco esparcidor: 490 mm Anchura de Esparcido: 2 - 10 m</p> <p>Disco esparcidor: Premium sistema de mezcla de 5-zonas con PW50 Diámetro del disco esparcidor: 490 mm Anchura de Esparcido: 2 - 10 m, PW50 2 - 6 m</p> <p>Disco esparcidor: Premium sistema de mezcla de 5-zonas Diámetro del disco esparcidor: 660 mm Anchura de Esparcido: 3 - 12 m</p> <p>Disco esparcidor: Premium sistema de mezcla de 5-zonas con PW50 Diámetro del disco esparcidor: 660 mm Anchura de Esparcido: 3 - 12 m, PW50 2 - 8 m</p> <p>Disco esparcidor: Premium sistema de mezcla de 5-zonas Diámetro del disco esparcidor: 700 mm Anchura de Esparcido: 4 - 14 m</p> <p>Disco esparcidor: Premium sistema de cámara de mezclado plus Diámetro del disco esparcidor: 600 mm Anchura de Esparcido: 2 - 10 m</p> <p>Disco esparcidor: Premium sistema de cámara de mezclado plus Diámetro del disco esparcidor: 660 mm Anchura de Esparcido: 3 - 12 m</p> <p>Disco esparcidor: Premium sistema de cámara de mezclado plus Diámetro del disco esparcidor: 700 mm Anchura de Esparcido: 4 - 14 m</p>
Sistema de montaje/desmontaje			
Sistema de montaje y desmontaje	-	-	RoRo / Patas de desmontaje / Gancho elevador / Portacontenedores / Montado fijo
Sistema de transmisión			
Tipo de accionamiento	Accionamiento integrado / Hidráulica del vehículo	Accionamiento integrado / Hidráulica del vehículo	Hidráulica del vehículo / Rotopower / Tracción de rueda / Accionamiento del motor
Sistema de control			
Sistema de control	EC / EP / ES	EC / EP / ES	EC / EP / ES
Dimensiones			
Longitud de la tolva	3 000 mm	3 000 mm	3 000 / 3 600 mm
Longitud de montaje	3 500 mm	3 500 mm	3 500 / 4 100 / 4 700 mm

	Stratos A40K	Stratos A50K	Stratos 40
Anchura de la tolva	2 000 mm	2 000 mm	2 000 mm
Anchura del bastidor	2 000 mm para sistemas de desmontaje	2 000 mm para sistemas de desmontaje	1 950 mm para RoRo / 2 000 mm para sistemas de desmontaje
Altura de la tolva	1 540 mm	1 710 mm	1 490 / 1 600 mm

Pesos

Peso en vacío aprox.	2 415 kg	2 440 kg	1 015 kg
----------------------	----------	----------	----------

	Stratos 50	Stratos 60	Stratos 70
--	-------------------	-------------------	-------------------

Tolva

Capacidad de la tolva	5 m ³	6 m ³	7 m ³
-----------------------	------------------	------------------	------------------

Equipo de pre humectación

Capacidad de los depósitos laterales	1 850 / 2 400 l	2 400 / 3 000 l	2 400 / 3 000 l
--------------------------------------	-----------------	-----------------	-----------------

Sistema transportador

Sistema transportador	cinturón / sinfín	cinturón / sinfín	cinturón / sinfín
-----------------------	-------------------	-------------------	-------------------

Sistema de distribución

Sistemas de distribución	Disco esparcidor: Premium sistema de mezcla de 5-zonas Diámetro del disco esparcidor: 490 mm Anchura de Esparcido: 2 - 10 m	Disco esparcidor: Premium sistema de mezcla de 5-zonas Diámetro del disco esparcidor: 490 mm Anchura de Esparcido: 2 - 10 m	Disco esparcidor: Premium sistema de mezcla de 5-zonas Diámetro del disco esparcidor: 490 mm Anchura de Esparcido: 2 - 10 m
	Disco esparcidor: Premium sistema de mezcla de 5-zonas con PW50 Diámetro del disco esparcidor: 490 mm Anchura de Esparcido: 2 - 10 m, PW50 2 - 6 m	Disco esparcidor: Premium sistema de mezcla de 5-zonas con PW50 Diámetro del disco esparcidor: 490 mm Anchura de Esparcido: 2 - 10 m, PW50 2 - 6 m	Disco esparcidor: Premium sistema de mezcla de 5-zonas con PW50 Diámetro del disco esparcidor: 490 mm Anchura de Esparcido: 2 - 10 m, PW50 2 - 6 m
	Disco esparcidor: Premium sistema de mezcla de 5-zonas Diámetro del disco esparcidor: 660 mm Anchura de Esparcido: 3 - 12 m	Disco esparcidor: Premium sistema de mezcla de 5-zonas Diámetro del disco esparcidor: 660 mm Anchura de Esparcido: 3 - 12 m	Disco esparcidor: Premium sistema de mezcla de 5-zonas Diámetro del disco esparcidor: 660 mm Anchura de Esparcido: 3 - 12 m
	Disco esparcidor: Premium sistema de mezcla de 5-zonas con PW50 Diámetro del disco esparcidor: 660 mm Anchura de Esparcido: 3 - 12 m, PW50 2 - 8 m	Disco esparcidor: Premium sistema de mezcla de 5-zonas con PW50 Diámetro del disco esparcidor: 660 mm Anchura de Esparcido: 3 - 12 m, PW50 2 - 8 m	Disco esparcidor: Premium sistema de mezcla de 5-zonas con PW50 Diámetro del disco esparcidor: 660 mm Anchura de Esparcido: 3 - 12 m, PW50 2 - 8 m
	Disco esparcidor: Premium sistema de mezcla de 5-zonas Diámetro del disco esparcidor: 700 mm Anchura de Esparcido: 4 - 14 m	Disco esparcidor: Premium sistema de mezcla de 5-zonas Diámetro del disco esparcidor: 700 mm Anchura de Esparcido: 4 - 14 m	Disco esparcidor: Premium sistema de mezcla de 5-zonas Diámetro del disco esparcidor: 700 mm Anchura de Esparcido: 4 - 14 m
	Disco esparcidor: Premium sistema de cámara de mezclado plus Diámetro del disco esparcidor: 600 mm Anchura de Esparcido: 2 - 10 m	Disco esparcidor: Premium sistema de cámara de mezclado plus Diámetro del disco esparcidor: 600 mm Anchura de Esparcido: 2 - 10 m	Disco esparcidor: Premium sistema de cámara de mezclado plus Diámetro del disco esparcidor: 600 mm Anchura de Esparcido: 2 - 10 m
	Disco esparcidor: Premium sistema de cámara de mezclado plus Diámetro del disco esparcidor: 660 mm Anchura de Esparcido: 3 - 12 m	Disco esparcidor: Premium sistema de cámara de mezclado plus Diámetro del disco esparcidor: 660 mm Anchura de Esparcido: 3 - 12 m	Disco esparcidor: Premium sistema de cámara de mezclado plus Diámetro del disco esparcidor: 660 mm Anchura de Esparcido: 3 - 12 m
	Disco esparcidor: Premium sistema de cámara de mezclado plus Diámetro del disco esparcidor: 700 mm Anchura de Esparcido: 4 - 14 m	Disco esparcidor: Premium sistema de cámara de mezclado plus Diámetro del disco esparcidor: 700 mm Anchura de Esparcido: 4 - 14 m	Disco esparcidor: Premium sistema de cámara de mezclado plus Diámetro del disco esparcidor: 700 mm Anchura de Esparcido: 4 - 14 m

Sistema de montaje/desmontaje

Sistema de montaje y desmontaje	RoRo / Patas de desmontaje / Gancho elevador / Portacontenedores / Montado fijo	RoRo / Patas de desmontaje / Gancho elevador / Portacontenedores / Montado fijo	RoRo / Patas de desmontaje / Gancho elevador / Portacontenedores / Montado fijo
---------------------------------	---	---	---

Sistema de transmisión

Tipo de accionamiento	Hidráulica del vehículo / Rotopower / Tracción de rueda / Accionamiento del motor	Hidráulica del vehículo / Rotopower / Tracción de rueda / Accionamiento del motor	Hidráulica del vehículo / Rotopower / Tracción de rueda / Accionamiento del motor
-----------------------	---	---	---

	Stratos 50	Stratos 60	Stratos 70
Sistema de control			
Sistema de control	EC / EP / ES	EC / EP / ES	EC / EP / ES
Dimensiones			
Longitud de la tolva	3 000 / 3 600 mm	3 600 / 4 200 mm	4 200 mm
Longitud de montaje	3 500 / 4 100 / 4 700 mm	4 100 / 4 700 mm	4 700 mm
Anchura de la tolva	2 000 mm	2 000 mm	2 000 mm
Anchura del bastidor	1 950 mm para RoRo / 2 000 mm para sistemas de desmontaje	1 950 mm para RoRo / 2 000 mm para sistemas de desmontaje	1 950 mm para RoRo / 2 000 mm para sistemas de desmontaje
Altura de la tolva	1 630 / 1 770 mm	1 650 / 1 770 mm	1 770 mm
Pesos			
Peso en vacío aprox.	1 040 kg	1 125 kg	1 375 kg

	Stratos 80	Stratos 90	Stratos 100
Tolva			
Capacidad de la tolva	8 m ³	9 m ³	10 m ³
Equipo de pre humectación			
Capacidad de los depósitos laterales	2 400 / 3 000 l	2 400 / 3 000 l	3 000 l

Sistema transportador			
Sistema transportador	cinturón / sinfín	cinturón / sinfín	cinturón

Sistema de distribución	Stratos 50	Stratos 60	Stratos 70
Sistemas de distribución	Disco esparcidor: Premium sistema de mezcla de 5-zonas Diámetro del disco esparcidor: 490 mm Anchura de Esparcido: 2 - 10 m	Disco esparcidor: Premium sistema de mezcla de 5-zonas Diámetro del disco esparcidor: 490 mm Anchura de Esparcido: 2 - 10 m	Disco esparcidor: Premium sistema de mezcla de 5-zonas Diámetro del disco esparcidor: 490 mm Anchura de Esparcido: 2 - 10 m
	Disco esparcidor: Premium sistema de mezcla de 5-zonas con PW50 Diámetro del disco esparcidor: 490 mm Anchura de Esparcido: 2 - 10 m, PW50 2 - 6 m	Disco esparcidor: Premium sistema de mezcla de 5-zonas con PW50 Diámetro del disco esparcidor: 490 mm Anchura de Esparcido: 2 - 10 m, PW50 2 - 6 m	Disco esparcidor: Premium sistema de mezcla de 5-zonas con PW50 Diámetro del disco esparcidor: 490 mm Anchura de Esparcido: 2 - 10 m, PW50 2 - 6 m
	Disco esparcidor: Premium sistema de mezcla de 5-zonas Diámetro del disco esparcidor: 660 mm Anchura de Esparcido: 3 - 12 m	Disco esparcidor: Premium sistema de mezcla de 5-zonas Diámetro del disco esparcidor: 660 mm Anchura de Esparcido: 3 - 12 m	Disco esparcidor: Premium sistema de mezcla de 5-zonas Diámetro del disco esparcidor: 660 mm Anchura de Esparcido: 3 - 12 m
	Disco esparcidor: Premium sistema de mezcla de 5-zonas con PW50 Diámetro del disco esparcidor: 660 mm Anchura de Esparcido: 3 - 12 m, PW50 2 - 8 m	Disco esparcidor: Premium sistema de mezcla de 5-zonas con PW50 Diámetro del disco esparcidor: 660 mm Anchura de Esparcido: 3 - 12 m, PW50 2 - 8 m	Disco esparcidor: Premium sistema de mezcla de 5-zonas con PW50 Diámetro del disco esparcidor: 660 mm Anchura de Esparcido: 3 - 12 m, PW50 2 - 8 m
	Disco esparcidor: Premium sistema de mezcla de 5-zonas Diámetro del disco esparcidor: 700 mm Anchura de Esparcido: 4 - 14 m	Disco esparcidor: Premium sistema de mezcla de 5-zonas Diámetro del disco esparcidor: 700 mm Anchura de Esparcido: 4 - 14 m	Disco esparcidor: Premium sistema de mezcla de 5-zonas Diámetro del disco esparcidor: 700 mm Anchura de Esparcido: 4 - 14 m
	Disco esparcidor: Premium sistema de cámara de mezclado plus Diámetro del disco esparcidor: 600 mm Anchura de Esparcido: 2 - 10 m	Disco esparcidor: Premium sistema de cámara de mezclado plus Diámetro del disco esparcidor: 600 mm Anchura de Esparcido: 2 - 10 m	Disco esparcidor: Premium sistema de cámara de mezclado plus Diámetro del disco esparcidor: 600 mm Anchura de Esparcido: 2 - 10 m
	Disco esparcidor: Premium sistema de cámara de mezclado plus Diámetro del disco esparcidor: 660 mm Anchura de Esparcido: 3 - 12 m	Disco esparcidor: Premium sistema de cámara de mezclado plus Diámetro del disco esparcidor: 660 mm Anchura de Esparcido: 3 - 12 m	Disco esparcidor: Premium sistema de cámara de mezclado plus Diámetro del disco esparcidor: 660 mm Anchura de Esparcido: 3 - 12 m
	Disco esparcidor: Premium sistema de cámara de mezclado plus Diámetro del disco esparcidor: 700 mm Anchura de Esparcido: 4 - 14 m	Disco esparcidor: Premium sistema de cámara de mezclado plus Diámetro del disco esparcidor: 700 mm Anchura de Esparcido: 4 - 14 m	Disco esparcidor: Premium sistema de cámara de mezclado plus Diámetro del disco esparcidor: 700 mm Anchura de Esparcido: 4 - 14 m

Sistema de montaje/desmontaje

	Stratos 80	Stratos 90	Stratos 100
Sistema de montaje y desmontaje	RoRo / Patas de desmontaje / Gancho elevador / Portacontenedores / Montado fijo	RoRo / Patas de desmontaje / Gancho elevador / Portacontenedores / Montado fijo	RoRo / Patas de desmontaje / Gancho elevador / Montado fijo
Sistema de transmisión			
Tipo de accionamiento	Hidráulica del vehículo / Rotopower / Tracción de rueda / Accionamiento del motor	Hidráulica del vehículo / Rotopower / Tracción de rueda / Accionamiento del motor	Hidráulica del vehículo
Sistema de control			
Sistema de control	EC / EP / ES	EC / EP / ES	EC / EP / ES
Dimensiones			
Longitud de la tolva	4 200 mm	4 200 mm	4 510 mm
Longitud de montaje	4 700 mm	4 700 mm	5 020 mm
Anchura de la tolva	2 000 mm	2 000 mm	2 150 mm
Anchura del bastidor	1 950 mm para RoRo / 2 000 mm para sistemas de desmontaje	1 950 mm para RoRo / 2 000 mm para sistemas de desmontaje	2 180 mm para RoRo / 2 580 mm para sistemas de desmontaje
Altura de la tolva	1 885 mm	2 005 mm	2 045 mm
Pesos			
Peso en vacío aprox.	1 420 kg	1 455 kg	1 635 kg

Stratos 120

Tolva

Capacidad de la tolva	12 m ³
-----------------------	-------------------

Equipo de pre humectación

Capacidad de los depósitos laterales	3 000 l
--------------------------------------	---------

Sistema transportador

Sistema transportador	cinturón
-----------------------	----------

Sistema de distribución

Stratos 120	
Sistemas de distribución	Disco esparcidor: Premium sistema de mezcla de 5-zonas Diámetro del disco esparcidor: 490 mm Anchura de Esparcido: 2 - 10 m
	Disco esparcidor: Premium sistema de mezcla de 5-zonas con PW50 Diámetro del disco esparcidor: 490 mm Anchura de Esparcido: 2 - 10 m, PW50 2 - 6 m
	Disco esparcidor: Premium sistema de mezcla de 5-zonas Diámetro del disco esparcidor: 660 mm Anchura de Esparcido: 3 - 12 m
	Disco esparcidor: Premium sistema de mezcla de 5-zonas con PW50 Diámetro del disco esparcidor: 660 mm Anchura de Esparcido: 3 - 12 m, PW50 2 - 8 m
	Disco esparcidor: Premium sistema de mezcla de 5-zonas Diámetro del disco esparcidor: 700 mm Anchura de Esparcido: 4 - 14 m
	Disco esparcidor: Premium sistema de cámara de mezclado plus Diámetro del disco esparcidor: 600 mm Anchura de Esparcido: 2 - 10 m
	Disco esparcidor: Premium sistema de cámara de mezclado plus Diámetro del disco esparcidor: 660 mm Anchura de Esparcido: 3 - 12 m
	Disco esparcidor: Premium sistema de cámara de mezclado plus Diámetro del disco esparcidor: 700 mm Anchura de Esparcido: 4 - 14 m

Sistema de montaje/desmontaje

Sistema de montaje y desmontaje	RoRo / Patas de desmontaje / Gancho elevador / Montado fijo
---------------------------------	---

Sistema de transmisión

Tipo de accionamiento	Hidráulica del vehículo
-----------------------	-------------------------

Sistema de control

Sistema de control	EC / EP / ES
--------------------	--------------

Dimensiones

Longitud de la tolva	4 510 mm
Longitud de montaje	4 700 mm
Anchura de la tolva	2 150 mm
Anchura del bastidor	2 180 mm para RoRo / 2 580 mm para sistemas de desmontaje
Altura de la tolva	2 235 mm

Pesos

Peso en vacío aprox.	1 700 kg
----------------------	----------



© Aebi Schmidt Group | www.aebi-schmidt.com

Aebi Schmidt Holding AG | CH-8050 Zurich, Suiza

Todos los derechos reservados. Los datos técnicos pueden cambiar. Las ilustraciones no son vinculantes. Sujeto a modificaciones y errores.

Document created on
26 FEB 2024

 **aebi schmidt**
group