



 **schmidt**  
a brand of aebi schmidt

# SNK

Quitanieves



Una cuchilla quitanieves muy eficaz que es especialmente efectiva en aguanieve y nieve húmeda, pero que también funciona bien en otras condiciones, por ejemplo, en nieve polvo. La SNK está disponible en varios tamaños para su montaje en vehículos que van desde vehículos de vía estrecha, combis y pick-ups hasta Unimogs y camiones. Con su cuchilla de polímero fabricada mediante moldeado rotacional, la SNK es una máquina quitanieves estable con un bajo peso. La geometría coordinada de la cuchilla, el tipo de rascador y el ángulo de ataque garantizan una retirada de nieve óptima, independientemente de la consistencia y la cantidad de nieve retirada.

## Lo más destacado

- **Cuerpo de polímero** no corrosible y de **bajo mantenimiento** con deflector integrado
- Opciones de acoplamiento óptimas. Con **distintos sistemas de acoplamiento y un diseño ligero**, este modelo se puede instalar en una amplia gama de chasis, incluso en vehículos relativamente ligeros.
- **Nuevo modelo con doble rascadora para unas opciones de aplicación aún más amplias.**

## Ventajas para usted

- **Limpieza eficiente de la nieve:** excelentes resultados incluso con aguanieve o nieve polvo-
- **Mínima emisión de ruidos:** la SNK trabaja en silencio, lo que le permite operar sin problemas en zonas urbanas y residenciales.
- **Fácil de maniobrar:** Su diseño compacto y construcción ligera permite montarla en vehículos más pequeños y ligeros.

Sabemos lo importante que es que tanto las máquinas como los aparatos estén siempre operativos. **Hable con nosotros** para obtener más información sobre ofertas de servicio a medida y piezas de repuesto originales.





## Características de rendimiento

### Cuchilla

Su diseño la hace robusta a la vez que flexible. Su estructura compacta con amortiguación antivibraciones, va sobre un bastidor de acero con refuerzo diagonal. Esto la convierte en una cuchilla quitanieves ligera, pero estable. La forma de la cuchilla, desarrollada específicamente para la limpieza de nieve húmeda, elimina la necesidad de un deflector de nieve adicional.



### Sistema de seguridad contra obstáculos

Los tamaños hasta SNK 24 usan un brazo telescópico y un muelle de retención para evitar daños al pasar por encima de obstáculos. Los tamaños SNK 27 y superiores tienen dispositivos de torsión. Dependiendo de las rascadoras, hay dos sistemas de seguridad anti obstáculos: con muelles de torsión y los railes amortiguadores de impactos. Las ruedas de altura ajustable evitan que la cuchilla se hunda en la nieve.



### Rascadoras

#### Acero (S)

Una solución polivalente y de coste optimizado para la limpieza eficiente de nieve compacta o endurecida. Las rascadoras de acero son resistentes a la flexión y a la torsión, ofreciendo un resultado limpio.

#### Combi (tamaño 36 y 50) (C36 / C50)

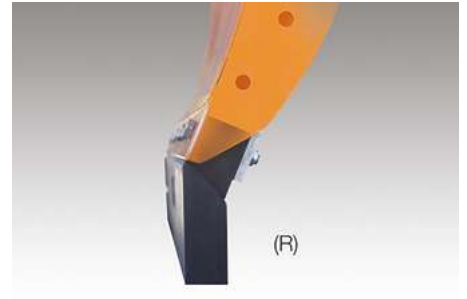
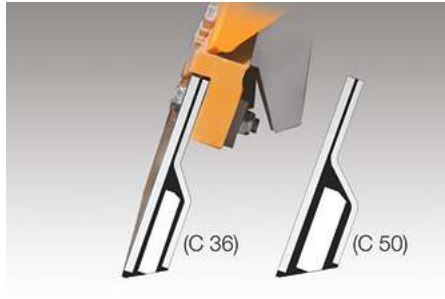
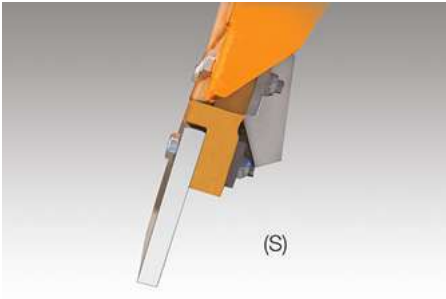
Una rascadora más duradera fabricada en acero, goma y cerámica. Está pensada para realizar trabajos de gran intensidad, lo que supone una buena alternativa a la rascadora de acero, debido a su menor desgaste. La combinación de materiales garantiza la reducción de ruido y vibraciones.

#### Goma (tamaño 30 mm y 50 mm) (R)

Una buena solución para su uso en las carreteras del centro de la ciudad y zonas especiales como los aparcamientos. Debido a las características flexibles y elásticas del caucho, se desliza suavemente sobre la superficie. Una rascadora de goma es especialmente eficaz cuando se limpia aguanieve.

#### GK 7 (GK 7)

La Rascadora GK permite una limpieza más eficiente, con una vida útil más larga y menos fricción. Esta rascadora está fabricada en acero, caucho y corindón, por lo que es más agresiva para la superficie que una rascadora de goma.



### SNK con doble rascadora (disponible previa petición para SNK 27.2-34.2)

Combinación de un rascador de goma o GK7 con un rascador de acero. El rascador de acero se puede bajar hidráulicamente, lo que hace más fácil limpiar la nieve dura apisonada. El rascador de acero va amortiguado contra impactos y vibraciones mediante un tope y casquillos, todo de poliuretano.



### Sistema de elevación & operación

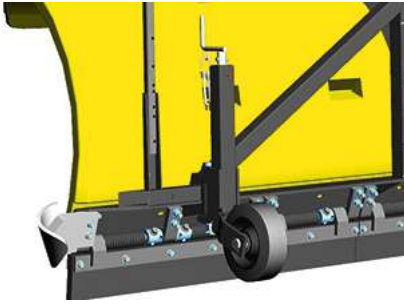
La SNK se puede montar en vehículos que cuenten con su propio elevador o con un sistema de montaje SNK, mediante su propio enganche o con una placa de montaje DIN. Todas las funciones, incluidas elevación, descenso y giro, se accionan hidráulicamente. Se puede usar la hidráulica del vehículo u, opcionalmente, un sistema electrohidráulico compacto sobre la placa de montaje. La operación de este sistema solo requiere un punto de alimentación eléctrica en el vehículo. Este modelo se controla con comodidad desde un mando EP o ES en la cabina del conductor.



### Dispositivos de soporte

Las ruedas giratorias prolongan la vida útil de las cuchillas y permiten superar los obstáculos con mayor facilidad. Ofrecemos las siguientes opciones de ruedas giratorias para las cuchillas SNK:

## 1. Ruedas giratorias SNK ajustables mediante tornillos



## 2. Ruedas giratorias SNK ajustables mediante arandelas



## Montaje

Las cuchillas quitanieves SNK pueden montarse en vehículos con su propio sistema de elevación, usando los adaptadores adecuados. Como alternativa, también se pueden montar en vehículos con sistema de montaje SNK mediante su propio dispositivo de elevación o una placa DIN. También es posible un acople muy corto con la placa de implementos especial para tractores.



## Opciones

- Iluminación LED montada directamente en la cuchilla o en los soportes
- Foco adicional LED, Foco adicional con intermitentes
- Lumifog
- Barras de señalización
- Patas de soporte con ruedas

## Galería



**Producto relacionado**

**MPC**  
Quitanieves



**FLL**  
Quitanieves



**CP**  
Quitanieves







Confíe en nuestra amplia y variada experiencia. **Hable con nosotros.**  
Encontraremos la solución adecuada, incluso para sus desafíos.

## Datos técnicos

	SNK 18.2	SNK 21.2	SNK 24.2
<b>Construcción</b>			
Número de segmentos amortiguados	6	7	8
<b>Dimensiones</b>			
Altura de la cuchilla	800 mm	800 mm	800 mm
Longitud del rascador	1 800 mm	2 120 mm	2 420 mm
Anchura de limpieza	1 550 mm a 30°	1 800 mm a 30°	2 100 mm a 30°
<b>Pesos</b>			
Peso aprox. con rascadores de goma	150 kg	175 kg	195 kg

	SNK 27.2	SNK 30.2	SNK 34.2
<b>Construcción</b>			
Número de segmentos amortiguados	4	4	5
<b>Dimensiones</b>			
Altura de la cuchilla	1 180 mm	1 180 mm	1 180 mm
Longitud del rascador	2 700 mm	3 000 mm	3 400 mm
Anchura de limpieza	2 310 mm a 30°	2 550 mm a 30°	2 940 mm a 30°
<b>Pesos</b>			
Peso aprox. con rascadores de goma	445 kg	480 kg	545 kg



© Aebi Schmidt Group  
www.aebi-schmidt.com

Aebi Schmidt Holding AG  
CH-8050 Zurich, Suiza

Todos los derechos reservados. Los datos técnicos pueden cambiar. Las ilustraciones no son vinculantes. Sujeto a modificaciones y errores.

Document created on 19 ABR 2024

