



 **nido**  
a brand of aebi schmidt

# SNK

Снегоуборочный отвал



Профессиональные снегоуборочные отвалы серии SNK одинаково эффективны для патрульной уборки, уборки снежной шуги и мокрого снега. Они устанавливаются на различные базовые шасси: от пикапов, мало- и среднетоннажных машин до универсальных шасси Unimog и грузовиков. Благодаря полимерным секциям снегоуборочные отвалы SNK прочны и имеют низкий собственный вес. Согласованная геометрия секций, ножей и угла атаки обеспечивают оптимальный выброс снега независимо от его плотности и количества.

## Коротко о главнейшем

- Коррозионно-стойкие полимерные секции, **не требующие особого ухода**, с интегрированным дефлектором.
- Оптимальные варианты крепления. Благодаря **различным системам крепления и облегченной конструкции** снегоуборочные отвалы данной серии можно устанавливать на различные базовые шасси, включая относительно легкие автомобили.
- Система TwinEdge с дополнительным стальным ножом для еще более **широкого диапазона вариантов применения**.

## Ваши преимущества

- **Оптимальная уборка снега:** отличные результаты при уборке мокрого снега и снежной шуги.
- **Низкий уровень шума:** SNK работает тихо, обеспечивая бесперебойную эксплуатацию в жилых районах города.
- **Легкое маневрирование:** компактный дизайн и легкая конструкция обеспечивают возможность установки на небольшие и легкие автомобили.



Мы понимаем, насколько важно, чтобы машины и оборудование всегда находились в работоспособном состоянии. **Обратитесь к нам** для получения индивидуального предложения на сервисное обслуживание или заказа оригинальных запасных частей.



## Характеристики производительности

### Секции отвала

Секции имеют коробчатую конструкцию с соединительными пазами, что делает их прочными и гибкими. Компактная самонесущая конструкция секций защищена от вибрации стальной рамой, закрепленной по диагонали, что делает снегоуборочный отвал легким и вместе с тем прочным. Особая форма секций, специально разработанная для уборки мокрого снега, не требует наличия дефлектора.



### Система защиты от повреждений при столкновении с препятствиями

Снегоуборочные отвалы в типоразмерах до SNK 24 для предотвращения повреждения при столкновении с препятствиями используют телескопическую стрелу и удерживающую пружину. Типоразмеры от SNK 27 и выше имеют подпружиненные секции с торсионными пружинами. В зависимости от типа применяемых ножей существуют две системы защиты от повреждений: подпружиненные сегменты с торсионными пружинами и амортизирующие направляющие. Регулируемые по высоте опорные колеса позволяют отвалу не увязнуть в снегу.



### Ножи

#### Стальные ножи (S)

Многоцелевое, оптимизированное по стоимости решение для агрессивной уборки твёрдого и/или плотного снега. Стальные ножи устойчивы к изгибам и скручиванию, обеспечивая чистый результат.

#### Ножи Combi (размер 36 и 50) (C36 / C50)

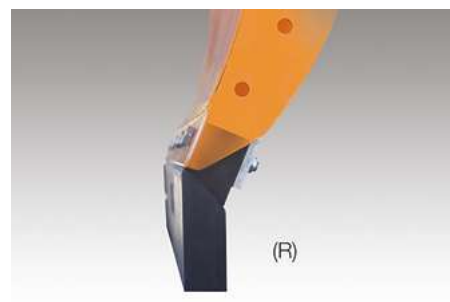
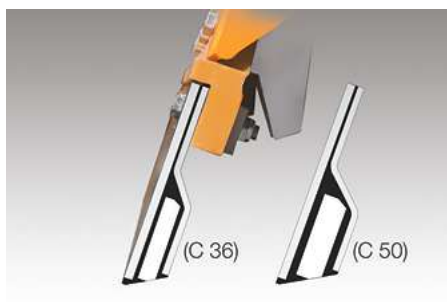
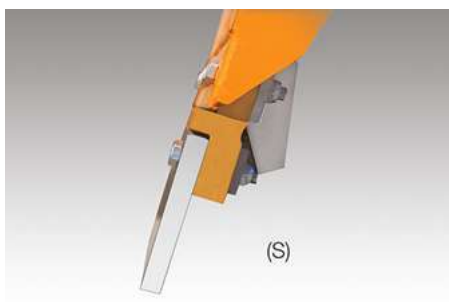
Режущая кромка ножей выполнена из особо твёрдой стали, резины и керамики. Эти ножи предназначены для агрессивной уборки снега и могут быть хорошей альтернативой, если стальные ножи изнашиваются слишком быстро. Комбинация материалов обеспечивает также снижение шума и вибрации.

#### Резиновые ножи (размер 30 мм и 50 мм) (R)

Хорошее решение для использования на внутригородских дорогах и специальных объектах, таких как парковки. Благодаря гибким и эластичным свойствам резины, нож плавно скользит по поверхности. Эти ножи особенно эффективны при уборке снежной слякоти.

#### Ножи GK 5 (GK 7)

Позволяют более эффективно расчищать снежную слякоть, более долговечны и имеют меньший коэффициент трения. Режущая кромка ножа изготовлена из стали, резины и корунда и поэтому является более агрессивной, чем резиновая.



### Снегоуборочные отвалы SNK с системой TwinEdge (доступна для SNK 27.2-34.2)

Рабочий нож GK7 комплектуется резиновой или стальной режущей кромкой, которая опускается гидравлически, что упрощает уборку плотно утрамбованного снега. Стальная режущая кромка защищена от ударов и вибрации полиуретановым упором и полиуретановыми втулками.



### Системы подвеса и управления

Снегоуборочные отвалы SNK устанавливаются как на тракторы с собственной подъемной системой, так и на автомобили при помощи системы крепления SNK с прицепным приспособлением или при помощи монтажной плиты DIN. Все функции, включая подъем, опускание и поворот, осуществляются при помощи гидравлики базового шасси или опциональной компактной электрогидравлической системы на монтажной плите. Работа этой системы требует наличия источника питания на базовом шасси. Панель управления типа EP или ES в кабине водителя обеспечивает удобство управления.



### Опорные устройства

Продлевают срок службы ножей и позволяют более плавно преодолевать препятствия. Мы предлагаем следующие опорные колёса для отвалов SNK:



1. Колёса SNK с регулировочной ручкой.



2. Колёса SNK с регулировочными шайбами.



## Монтаж

Снегоуборочные отвалы серии SNK устанавливаются на тракторы с собственной подъемной системой при помощи соответствующих переходников. Кроме того, отвалы могут быть установлены на базовое шасси при помощи системы крепления SNK для тракторов или при помощи монтажной плиты DIN. Быстрый монтаж на тракторах также возможен при помощи специальной монтажной плиты.



## Опции

- LED фонари устанавливаются непосредственно на отвал или на держатели
- LED дополнительная фара, Дополнительная фара с индикатором
- Lumifog
- Маркировочные стержни
- Парковочные опоры с колесами

## Галерея



## **Похожий товар**

**MPC**

Снегоуборочный отвал



**FLL**

Снегоуборочный отвал



**CP**

Снегоуборочный отвал







Доверьтесь нашему уникальному многолетнему опыту в самых различных сферах. **Обратитесь к нам.** Мы найдем подходящее решение и для вашей задачи.

## Технические характеристики

	SNK 18.2	SNK 21.2	SNK 24.2
<b>Конструкция</b>			
Кол-во подпружиненных сегментов	6	7	8

<b>Размеры</b>			
Высота отвала	800 мм	800 мм	800 мм
Длина по режущей кромке	1 800 мм	2 120 мм	2 420 мм
Ширина очистки	1 550 мм при 30°	1 800 мм при 30°	2 100 мм при 30°

<b>Вес</b>			
Примерный вес с резиновыми ножами	150 кг	175 кг	195 кг

	SNK 27.2	SNK 30.2	SNK 34.2
<b>Конструкция</b>			
Кол-во подпружиненных сегментов	4	4	5

<b>Размеры</b>			
Высота отвала	1 180 мм	1 180 мм	1 180 мм
Длина по режущей кромке	2 700 мм	3 000 мм	3 400 мм
Ширина очистки	2 310 мм при 30°	2 550 мм при 30°	2 940 мм при 30°

<b>Вес</b>			
Примерный вес с резиновыми ножами	445 кг	480 кг	545 кг



© Aebi Schmidt Group  
[www.aebi-schmidt.com](http://www.aebi-schmidt.com)

Aebi Schmidt Holding AG  
CH-8050 Zurich, Швейцария

Все права сохраняются. Технические характеристики могут быть изменены. Изображения носят необязательный характер. Оставляем за собой право на ошибки и внесение изменений.

Document created on 20 АПР 2024

