



 **schmidt**
a brand of aebi schmidt

CP

Quitanieves



La CP es una cuchilla quitanieves con un único sector orientable, ideal para el mantenimiento invernal de pueblos y ciudades, así como de las carreteras secundarias. Se puede acoplar a porta implementos, tractores y camiones, y resulta perfecta para despejar grandes cantidades de nieve. Lo que diferencia a la cuchilla CP de otras cuchillas de nieve es el sistema contra obstáculos, totalmente automático y robusto, que proporciona un equilibrio perfecto de agresividad y seguridad en las operaciones de limpieza de nieve.

Lo más destacado

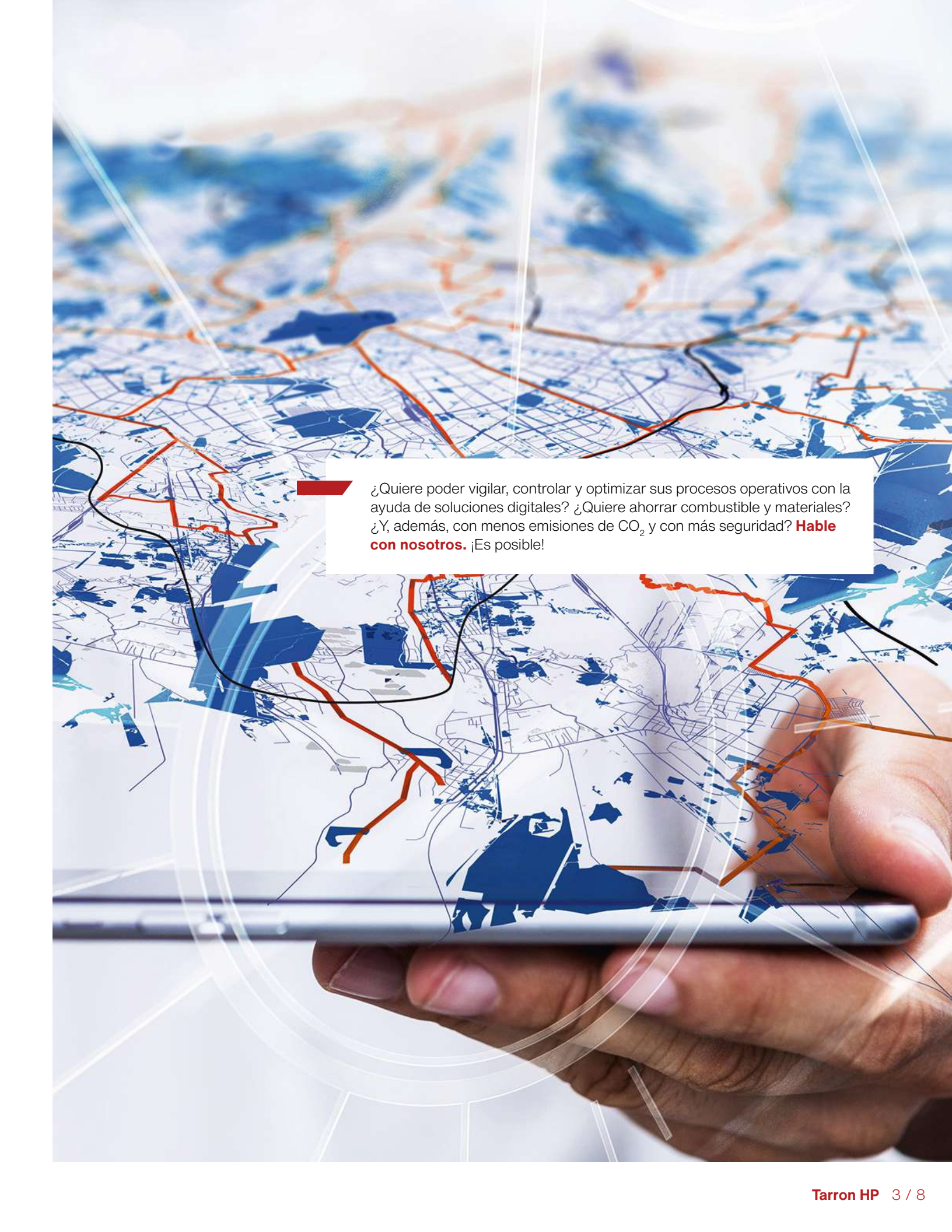
- Ideal para **grandes cantidades de nieve**.
- **Construcción estable y robusta** con poco peso.
- Regulación hidráulica de presión al suelo de la cuchilla.
- Sistema de **salto de obstáculos** completamente **automático**.

Ventajas para usted

- **Limpieza a fondo de la nieve:** la forma especial del cuerpo de la cuchilla y su gran inclinación garantizan una limpieza impecable de la nieve.
- **Uso flexible:** se puede usar tanto con nieve dura como blanda.
- **Estabilidad:** construcción robusta con poco peso.

Sabemos lo importante que es que tanto las máquinas como los aparatos estén siempre operativos. **Hable con nosotros** para obtener más información sobre ofertas de servicio a medida y piezas de repuesto originales.





¿Quiere poder vigilar, controlar y optimizar sus procesos operativos con la ayuda de soluciones digitales? ¿Quiere ahorrar combustible y materiales? ¿Y, además, con menos emisiones de CO₂ y con más seguridad? **Hable con nosotros.** ¡Es posible!

Características de rendimiento

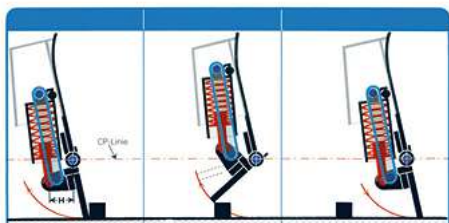
Cuerpo de la cuchilla

El cuerpo de la cuchilla de la CP tiene una forma especial con un alto grado de inclinación que facilita la limpieza y permite expulsar la nieve a poca distancia cuando se trabaja a poca velocidad y la distribuye con gran amplitud cuanto se va más deprisa. El diseño estable y resistente a la torsión garantiza una estabilidad muy alta con poco peso. Para minimizar la cantidad de sal en la carretera, la CP ofrece una limpieza agresiva y muy completa gracias al ángulo de ataque de 13° del rascador.



Sistema de seguridad contra obstáculos

La CP va equipada con un robusto sistema contra obstáculos completamente automático para poder trabajar con seguridad y sin interrupciones. Las rascadoras, pretensadas por juegos de muelles de disco, se repliegan hacia atrás al topar con un obstáculo y luego vuelven a su posición normal, mientras, la altura de la cuchilla permanece constante en todo momento y permite una limpieza ininterrumpida de la nieve.



Rascadoras

Acero (S)

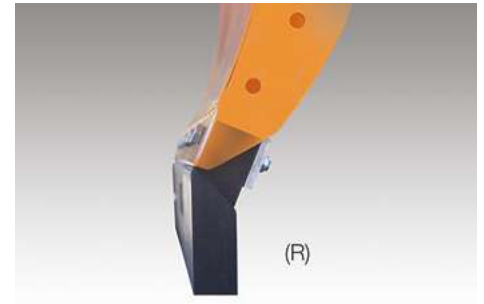
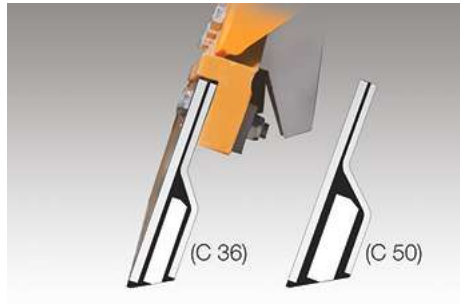
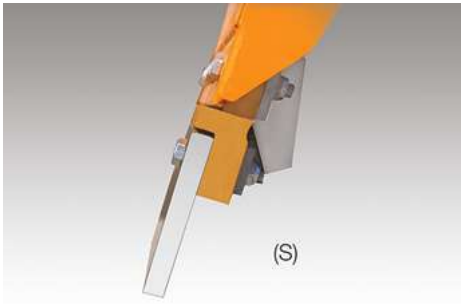
Una solución polivalente y de coste optimizado para la limpieza agresiva de nieve dura y/o compacta. Las rascadoras de acero son resistentes a la flexión y a la torsión, ofreciendo un resultado limpio.

Combi (tamaño 36) (C36)

Una rascadora más duradera debido a su mezcla de acero, goma y cerámica. Está pensada para realizar trabajos de gran intensidad, lo que supone una buena alternativa a la rascadora de acero, debido a su menor desgaste. La combinación de materiales garantiza la reducción del ruido y las vibraciones.

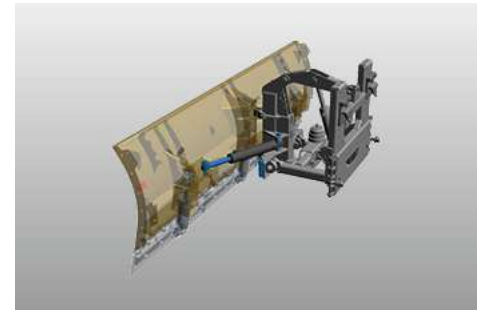
Goma (R)

Una buena solución para su uso en las carreteras del centro de la ciudad y en zonas especiales como los aparcamientos. Debido a las características flexibles y elásticas del caucho, se desliza suavemente sobre la superficie. La rascadora de goma es especialmente eficaz en situaciones atmosféricas de aguanieve.



Dispositivo de elevación

Un elevador de tres puntos, con compensación automática de inclinación transversal permite levantar y bajar la cuchilla con precisión. Un dispositivo oscilante mueve automáticamente la cuchilla entre las posiciones de trabajo y de transporte. Los cilindros de giro y elevación son los mismos, lo que permite un mantenimiento más fácil del arado.



Sistema hidráulico

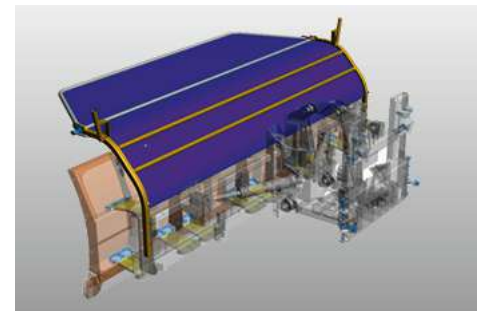
Una válvula de alivio de presión en el cilindro de elevación reduce la presión sobre el suelo, y protege el cilindro y la cuchilla quitanieves contra las sobrecargas. Una válvula de descenso ralentiza el movimiento de bajada del cuerpo de la cuchilla, pero permite subirlo a máxima velocidad. El vástago del pistón de los cilindros hidráulicos de elevación y giro están hechos de acero inoxidable para mejorar la resistencia. Por su parte, el tope del sector es de poliuretano, lo que reduce el ruido y las vibraciones a la vez que aumenta eficiencia.

Dispositivos de soporte

Las ruedas giratorias garantizan un ajuste preciso de la cuchilla quitanieves y proporcionan la agresividad adecuada durante la limpieza de la nieve. Apoyan el bastidor al pasar por encima de obstáculos y prolongan la vida útil de la rascadora.

Deflector de nieve

El deflector de nieve evita la mala visibilidad debida a la nieve que salpica el parabrisas del vehículo. El CP tiene un deflector de nieve ajustable hecho de tela. Esta versión es especialmente adecuada para la nieve en polvo y las altas velocidades. Es posible combinarla con el deflector de nieve de poliuretano o de goma.



Montaje

Para facilitar la instalación de la cuchilla quitanieves en las placas portaimplementos de los distintos vehículos, cuenta con un acoplamiento ajustable en altura y compatible con las placas DIN de tipo A o B, y con las homologadas en Suiza, Austria y Francia. Además, también es posible adaptar el enganche de 3 puntos a los tractores.

Opciones

- Deflector de bordillos
- Impulsores
- Carro de estacionamiento con ruedas
- Deflectores de nieve.

Producto relacionado

FLL

Quitanieves



MPC

Quitanieves



SNK

Quitanieves





Confíe en nuestra amplia y variada experiencia. **Hable con nosotros.** Encontraremos la solución adecuada, incluso para sus desafíos.

Datos técnicos

	CP 2	CP 3
Construcción		
Número de segmentos amortiguados	3	3
Dimensiones		
Altura de la cuchilla	39.8" *	39.8" *
Longitud del rascador	8' 10" *	9' 10" *
Anchura de limpieza	7' 6" * a 32° 7' 2" * a 36°	8' 4" * a 32° 8' * a 36°
Pesos		
Peso aprox. con rascadores de acero	1 510.17 lbs*	1 587.33 lbs*



© Aebi Schmidt Group
www.aebi-schmidt.com

Aebi Schmidt North America Inc.
Chilton, WI 53014, USA

Todos los derechos reservados. Los
datos técnicos pueden cambiar.
Las ilustraciones no son vinculantes.
Sujeto a modificaciones y errores.

Document created on 9 JUN 2024

