



 **schmidt**
a brand of aebl schmidt

AS 990 / ASC 990

Barredora



En un aeropuerto, la seguridad es la máxima prioridad. La barredora de alta velocidad AS 990 limpia todas las áreas de servicio y de tráfico del aeropuerto con una eficiencia de barrido extraordinaria, de modo que evita los daños causados por objetos extraños. La AS 990 limpia materiales sólidos como hojas, suciedad y residuos, además de líquidos como agentes de deshielo y agua superficial. La barra magnética permanente PMB 2400, acoplada al panel frontal del AS 990, sirve para recoger metales magnéticos.

Lo más destacado


- **Convence por sus excelentes resultados de barrido.**
- **Recoge grandes cantidades de agua y productos de deshielo (glicol) de las pistas.**
- **Eliminar los riesgos de FOD** (residuos de objetos extraños): posibles daños al avión provocados por objetos desprendidos.
- **Limpieza más intensiva** de residuos de diversos materiales en la superficie de la carretera
- **Más de 400 máquinas** en funcionamiento en todo el mundo.

Ventajas para usted

- **Todas las funciones pueden activarse con el panel de control (Control CAN)**
- **Eliminación de suciedad, hierba y hojas y pequeñas cantidades de nieve con los sopladores de aire a presión.**
- **Control remoto independiente con cable flexible para inclinar la tolva.**
- **Es posible inclinar la tolva sin encender el motor auxiliar.**
- Respetuosa con el **medio ambiente** gracias a su compatibilidad con las últimas clasificaciones de emisiones.

Sabemos lo importante que es que tanto las máquinas como los aparatos estén siempre operativos. **Hable con nosotros** para obtener más información sobre ofertas de servicio a medida y piezas de repuesto originales.





¿Quiere poder vigilar, controlar y optimizar sus procesos operativos con la ayuda de soluciones digitales? ¿Quiere ahorrar combustible y materiales? ¿Y, además, con menos emisiones de CO₂ y con más seguridad? **Hable con nosotros.** ¡Es posible!

Características de rendimiento

Concepto de limpieza

La AS 990 ofrece unos resultados perfectos en la limpieza de grandes áreas, además se mueve con seguridad por todas las instalaciones del aeropuerto. Equipada con dos cepillos de disco laterales opcionales, una unidad de barrido de montaje trasero y una turbina de aspiración de alta potencia, esta máquina cubre rápidamente grandes áreas trabajando de una sola pasada. La AS 990 ofrece una solución higiénica gracias a sus sopladores de aire a presión, la unidad de barrido estándar de montaje trasero y su vehículo de aspiración de líquidos de cambio rápido. La barredora montada puede instalarse en cualquier modelo de camión con las especificaciones adecuadas: un concepto único altamente flexible y versátil.



Unidad de aspiración y barrido

Vehículo de aspiración trasera con rodillo y boquilla de aspiración en toda su longitud; anchura de barrido 2.300 mm

Además de las dos boquillas de aspiración, también cuenta con un rodillo que se extiende por todo el ancho de barrido para limpiar más rápido (barrido mecánico). La unidad puede alcanzar una velocidad de barrido de hasta 40 km/h. La unidad de barrido se instala en la parte de atrás con un dispositivo de elevación flexible independiente del chasis. Esto le permite adaptarse a los distintos suelos incluso mientras está barriendo. Las ruedas de gran calidad, con su mecanismo de reajuste integrado, garantizan que el vehículo de aspiración recorra con fiabilidad su ruta.

Opciones

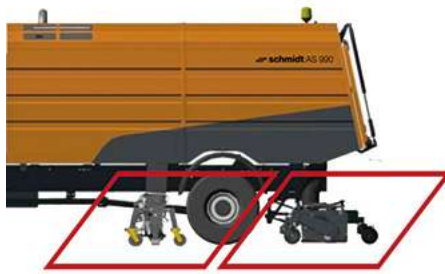
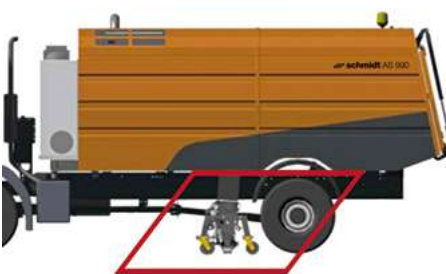
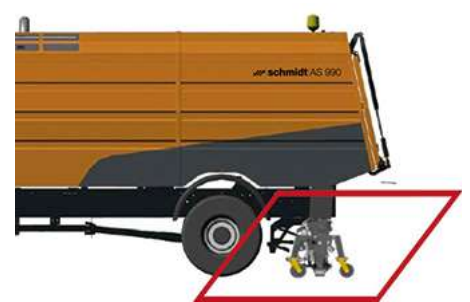
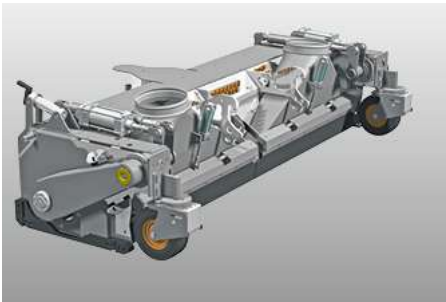
- Mecanismo de acoplamiento de liberación rápida para cambiar entre la unidad de barrido y la de aspiración de líquidos.
- Flap de líquidos para mejorar la recogida de fluidos.

Vehículo de aspiración de líquidos

El vehículo de aspiración de líquidos está diseñado específicamente para recoger fluidos como agua o agentes de deshielo (p. ej., glicol) de la manera más efectiva posible.

Flap a para residuos voluminosos

La versión estándar del vehículo de aspiración incluye un flap integrado para residuos grandes. El flap neumático puede manejarse desde la cabina del conductor para recoger los residuos más voluminosos.



Carro de aspiración trasero

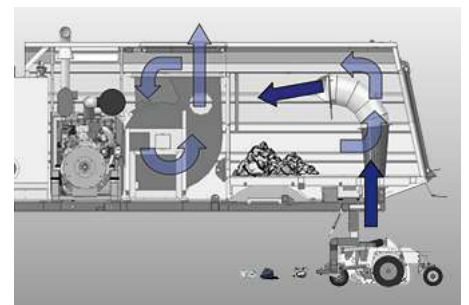
- **Dos toberas de aspiración** (ancho: 2 x 1.150 mm) - diseño aerodinámico con revestimiento interior de caucho vulcanizado en caliente de primera calidad de serie para reducir la fricción y el desgaste.
- Distribución simétrica de la carga.
- **Cepillos que se levantan** cuando encuentran obstáculos.
- Conducto de cables de fácil acceso.
- **Ajuste suave** del patrón de barrido, accesible desde el exterior.
- Un mecanismo central de **ajuste del patrón de barrido con escala codificada por colores** para indicar el nivel de desgaste.

Unidad de aspiración de líquidos

- **Dos toberas de aspiración** (ancho: 2 x 1.250 mm): Diseño aerodinámico con revestimiento interior de caucho vulcanizado en caliente de primera calidad, de serie, para reducir la fricción y el desgaste.
- Recogida de **líquidos** - hasta el 100% de rendimiento.
- Opcional **recogida de glicol** - del 96% al 99%.
- Versión montada en la parte trasera o entre ejes disponible.

Accionamiento de la turbina de aspiración

La aspiración puede adaptarse en función de la cantidad de suciedad. El accionamiento hidráulico va equipado con un sensor de velocidad para controlar la potencia de la turbina de aspiración. La turbina de aspiración cuenta con ajuste infinitamente variable. La velocidad de aspiración se regula con el sistema hidráulico y puede ajustarse desde el panel de control. No necesita mantenimiento si se compara con las transmisiones convencionales de correa dentada o en V. El impulsor y el revestimiento de la carcasa están hechos de metal de primera calidad resistente al desgaste.



Tolva del material barrido

Tolva grande para grandes cantidades de residuos. La base de la tolva estándar es de acero inoxidable. La tolva va equipada con un mecanismo hidráulico de inclinación que permite un vaciado seguro gracias a su gran ángulo de volcado de 52°. La tolva se puede inclinar usando un control remoto independiente con un cable largo y flexible. El panel de control manual va alojado en una caja de almacenaje a prueba de agua. Es posible inclinar la tolva sin encender el motor auxiliar.

Depósito de agua anticorrosión independiente de 2.000 l de plástico (PE)

El depósito de agua va instalado entre la cabina del conductor y el motor auxiliar con turbina de aspiración para reducir los niveles de ruido y está equipado con un flap de limpieza fácilmente accesible. Como opción, también hay disponible un depósito de agua extra con una capacidad de 2.000 l.



-
- **Depósito de agua** de polietileno con una capacidad de 2000 litros - Opcional: Depósito adicional de agua en material inoxidable de 2000 litros de capacidad
 - **Bomba de agua accionada hidráulicamente** - 37 l/min a un máximo de 10 bar con seguridad ante el funcionamiento en seco
 - **Modo invierno** - Evacuación automática del sistema de agua completo (función anti-heladas)
 - **Aglutinamiento del polvo** - Toberas de agua instaladas en el sistema de aspiración, en la tobera de aspiración y en los cepillos
-

Sistema de cambio rápido

Gracias al sistema opcional de cambio rápido, podrá cambiar entre el vehículo de aspiración trasera y el vehículo de aspiración de líquidos en cuestión de minutos sin necesidad de herramientas.



Versión especial: la ASC 990

La ASC 990 limpia las zonas de estacionamiento de las aeronaves mediante la aplicación de una mezcla de detergente y agua. La barra de rociado, situada delante de los cepillos de disco laterales, aplica la solución de limpieza al área a limpiar. Entonces, los cepillos de disco tratan y raspan la superficie. La unidad de barrido de montaje trasero recoge después en el depósito cualquier material desprendido. El modelo de limpieza de aparcamientos de aeronaves es especialmente adecuado para la limpieza intensiva de áreas de transporte y la recogida de sustancias.

Un concepto modular

Vehículo de aspiración trasera con cepillo incorporado, carro de aspiración de líquidos de montaje trasero o entre ejes. Opciones: Versión dual (carro de aspiración de líquidos entre ejes y de aspiración trasera).

Equipo de limpieza a alta presión con boquillas giratorias

Se puede instalar una eficiente barra de limpieza de alta presión en la parte delantera del vehículo de succión de líquidos, que ofrece hasta 200 bar y 70 l/min. Como resultado, este modelo puede limpiar a fondo una anchura de aproximadamente 2,4 m al mismo tiempo que aspira toda el agua y la suciedad. Esta opción potencia aún más los resultados ofrecidos.



Opciones

1. Sopladores de aire a presión a izquierda y derecha

Para la limpieza tanto de verano como de invierno. Los sopladores de aire a presión proporcionan un potente soplado a lo largo de todo el ancho de la unidad y de las zonas adyacentes al camión, garantizando así los mejores resultados de limpieza posibles. También disponibles con ajuste de altura neumático.

2. Cepillos laterales de disco a izquierda y derecha

Para barrer cunetas o aumentar el ancho de barrido. Ajuste neumático de la presión de apoyo del rodamiento y la presión de aclarado. Chorros de agua instalados para cohesionar el polvo.

3. Manguera de limpieza con carrete

Para la limpieza general tras el vaciado. 10 m con chorro ajustable. Suministro de agua con una presión de 10 bar a 37 l/min gracias a la bomba de agua de accionamiento hidráulico con mecanismo de protección de funcionamiento en seco.

4. Mangote de aspiración manual.

Para limpiar surcos, alcantarillas, etc. Montado en el flap de la puerta trasera. Diámetro del mangote: 200 mm. Unidad de control instalada directamente en el mangote de aspiración

5. **Unidad de limpieza de la rejilla de la tolva**

Facilita la limpieza de la máquina. Un tubo equipado con chorros de agua para limpiar la rejilla y el área superior hace que la máquina sea más fácil de limpiar con resultados más efectivos. (Opcional)

6. **Tomas de agua en la compuerta trasera**

Estos accesorios permiten drenar el exceso de agua o agente de deshielo antes de vaciar completamente la tolva.

7. **Función de arranque en frío**

La función de arranque en frío para el motor auxiliar garantiza un arranque fiable incluso en las condiciones más duras, con temperaturas de hasta -20 °C.

8. **Monitorización del área trasera**

Se monta una cámara en la parte trasera de la tolva que se enciende automáticamente en cuanto se mete la marcha atrás. La imagen se transmite directamente a la unidad operativa.

9. **Extracción lateral**

Dos toberas s de aspiración instaladas a la izquierda y a la derecha en la parte delantera del eje trasero que aumentan el ancho de aspiración en 500 mm por cada lado. Las dos toberas de aspiración también pueden funcionar al mismo tiempo, de ser necesario. Se operan neumáticamente y pueden ajustarse 320 mm hacia el lado. La aspiración puede aplicarse independientemente de si la tobera lateral está extendida o retraída. Los chorros de agua incorporados permiten una efectiva cohesión del polvo.

10. **Difusor de escape (recomendado)**

Las dos boquillas de aspiración succionan el aire que contiene los residuos y lo recogen en la tolva. Dentro de la tolva, los residuos se separan gracias a la gravedad. El aire de escape sale de la tolva por la parte superior. Se puede instalar un difusor en la parte superior de la tolva para reducir el ruido. Este difusor puede girarse, neumáticamente, hacia adentro o hacia afuera para una limpieza automática.



Galería





Información adicional

Los expertos de Aebi Schmidt recomiendan la siguiente configuración:

Barras magnéticas / cepillos laterales de disco / sopladores de aire a presión / carro de aspiración trasera.



Variantes

AS 990



Barredora de alto rendimiento especialmente diseñada para las necesidades de las áreas de tráfico de los aeropuertos.

ASC 990



Las máquinas de la serie AS 990 también se pueden configurar como limpiadoras de zonas de aparcamiento de aeronaves. La opción para la limpieza de estas zonas es especialmente adecuada para recoger restos de abrasión de goma.

Producto relacionado

AS 660

Barredora



Cleango 500

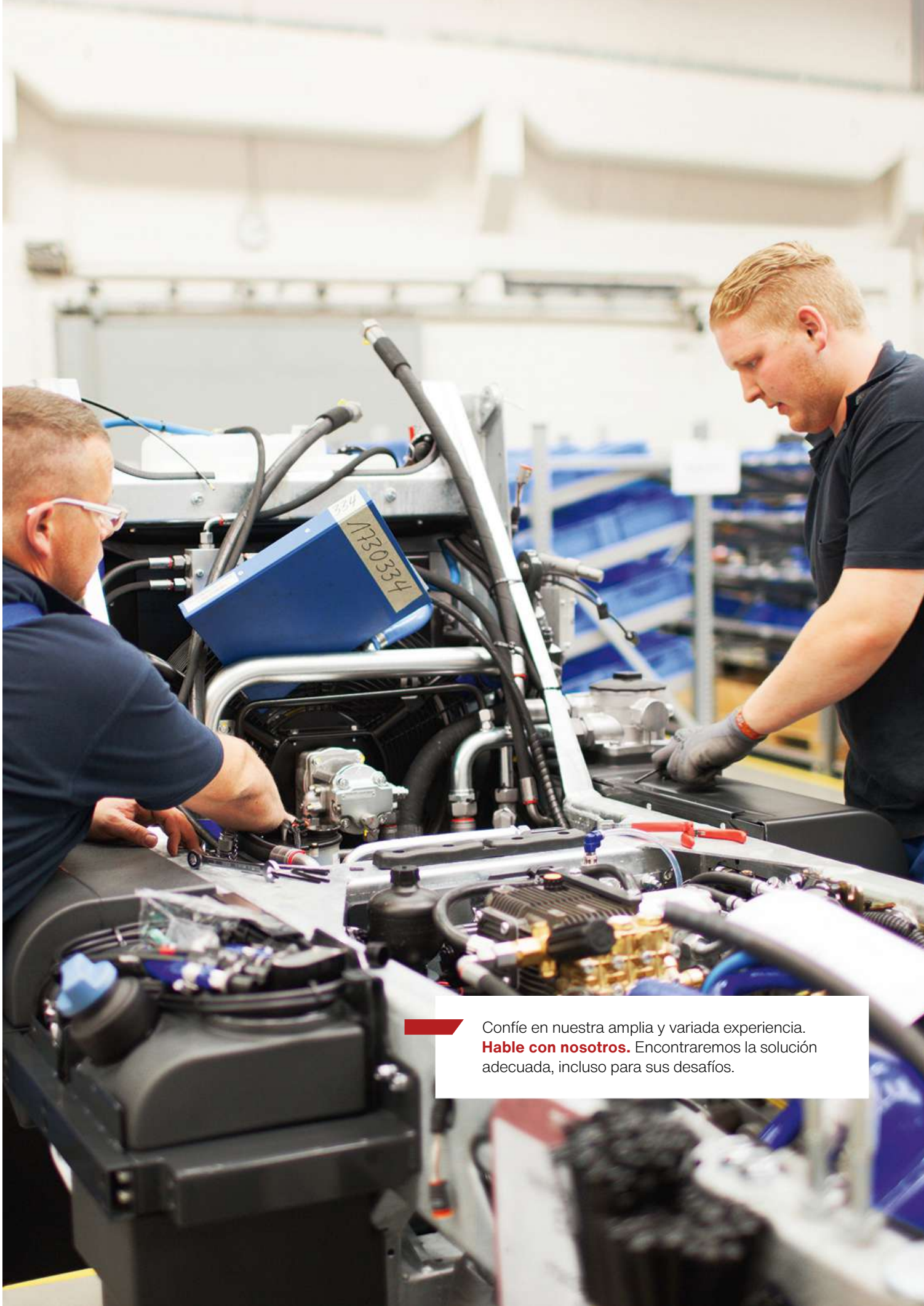
Barredora



eSwingo 200+

Barredora





Confíe en nuestra amplia y variada experiencia.
Hable con nosotros. Encontraremos la solución adecuada, incluso para sus desafíos.

Datos técnicos

	AS 990	ASC 990
Tolva		
Volumen de la tolva	9.5 m ³	9.5 m ³
Ángulo de inclinación	52°	52°
Unidad de barrido		
Diámetro del cepillo circular	1 000 mm	1 200 mm
Velocidad del cepillo circular	120 1/min	120 1/min
Material del cepillo	Plástico / acero	Plástico / acero
Anchura de barrido de la unidad de aspiración trasera	2 300 mm	2 300 mm
Diámetro del cepillo de rodillo	400 mm	400 mm
Longitud del cepillo de rodillo	2 300 mm	2 300 mm
Unidad de aspiración		
Modelo	Versión dual / Unidad de aspiración trasera / Unidad de aspiración de líquidos trasera / Carro de aspiración entre ejes	Versión dual / Unidad de aspiración trasera / Unidad de aspiración de líquidos trasera / Carro de aspiración entre ejes
Dispositivo de cambio rápido	Opción	Opción
Boquillas de aspiración entre ejes laterales retráctiles	Opción	Opción
Anchura boquilla de la unidad de aspiración trasera	2x 1 150 mm	2x 1 150 mm
Anchura boquilla de la unidad de aspiración líquidos	2x 1 250 mm	2x 1 250 mm
Diámetro del mangote de aspiración	250 mm	250 mm
Diámetro de la boca de aspiración	250 mm	250 mm
Turbina de aspiración		
Tipo de accionamiento	Motor hidráulico	Motor hidráulico
Caudal máximo de aire (flujo libre)	32 000 m ³ /h	32 000 m ³ /h
Vacío máx. aprox.	1 070 mm / 0.1 bar	1 070 mm / 0.1 bar
Velocidad	3 300 1/min	3 300 1/min
Sopladores de aire a presión		
Dirección de flujo	Izquierda / Derecha	Izquierda / Derecha
Velocidad del aire	85 m/s	85 m/s
Sistema de agua		
Volumen total de agua	2 000 / 4 000 l	3 000 l
Bomba de agua limpia	10 bar / 37 l/min	10 bar / 37 l/min
Depósito de detergente	-	700 l
Material del depósito de agua	PE polietileno	Aluminio
Boquillas de pulverización de agua por cepillo circular	2	2
Boquillas de pulverización de agua en la boca de aspiración	4	4
Boquillas de pulverización de agua en el mangote de aspiración	2	2
Boquillas de agua en barra de pulverización	7	7
Boquillas de pulverización de detergente en barra de pulverización	6 toberas de agua / 6 toberas de detergente	6 toberas de agua / 6 toberas de detergente
Manguera de limpieza	6 m	6 m
Motor auxiliar del sistema de transmisión		
Tipo de motor	Deutz TCD 7.8 L6	Deutz TCD 7.8 L6
Número de cilindros	6	6
Emisión de gases de escape	EuroMot V	EuroMot V
Cilindrada	7 800 cm ³	7 800 cm ³
Potencia	250 kW (340 PS) @ 2 100 1/min	250 kW (340 PS) @ 2 100 1/min
Par de torsión	1 400 Nm	1 400 Nm
Motor auxiliar del sistema de transmisión 2		
Tipo de motor	Mercedes Benz OM 906 LA	Mercedes Benz OM 906 LA
Número de cilindros	6	6
Emisión de gases de escape	EuroMot IIIA	EuroMot IIIA
Cilindrada	6 370 cm ³	6 370 cm ³

	AS 990	ASC 990
Potencia	205 kW (278 PS) @ 2 300 1/min	205 kW (278 PS) @ 2 300 1/min
Par de torsión	1 100 Nm	1 100 Nm
Velocidad		
Velocidad de transporte	90 km/h	90 km/h
Velocidad de barrido en régimen permanente	20 km/h	20 km/h
Velocidad de barrido pico	40 km/h	40 km/h
Dimensiones		
Longitud de montaje	5 910 mm	6 490 mm
Altura sin girofaro	2 200 mm	2 400 mm
Altura con girofaro	2 400 mm	2 400 mm
Ejemplo vehículo entero		
Longitud	8 250 mm	8 550 mm
Anchura	2 500 mm	2 500 mm
Altura	3 360 mm	3 360 mm
Voladizo	2 230 mm	2 230 mm
Peso carrocería (versión estándar)	6 000 kg	7 000 kg
Carga útil	6 300 kg	6 300 kg



© Aebi Schmidt Group
www.aebi-schmidt.com

Aebi Schmidt Holding AG
CH-8050 Zurich, Suiza

Todos los derechos reservados. Los datos técnicos pueden cambiar. Las ilustraciones no son vinculantes. Sujeto a modificaciones y errores.

Document created on 10 FEB 2024

