



**schmidt**  
a brand of aebe schmidt

# Cleango 500

Kehrmaschine



Die Cleango 500 ist ideal für tägliche Reinigungsarbeiten im innerstädtischen Bereich, auf Fuss- und Radwegen oder in Industriegebieten. Durch die hohe Saugleistung kehrt die Cleango 500 mit einer hohen Arbeitsgeschwindigkeit und nimmt auch grosse Schmutzmengen problemlos auf. Das grosse Volumen des Kehrbehälters ermöglicht maximale Kehrgutaufnahme und eine lange Einsatzdauer. Die Cleango 500 zeichnet sich durch umweltfreundliche Motorentechnologie, innovative Technik, geringe Kosten über den Produktlebenszyklus und ein Höchstmass an Komfort für den Fahrer aus.

## Das Wichtigste in Kürze

- Ein **2- oder 3-Besensystem** mit gezogenem Saugschacht.
- Behälter mit **Kipp- oder Hochentleerung** erhältlich
- Systemvolumen von 5 m<sup>3</sup> integriert in Fahrzeug in kompakter Bauweise
- Effizienter, lauruhiger **Euro 6c 6-Zylinder Dieselmotor**
- Hohe Nutzlast bis zu **6.600 kg**

## Ihre Vorteile

- **Leistungsstärke:** Kehrt dank der hohen Saugleistung mit einer schnellen Arbeitsgeschwindigkeit und nimmt grosse Schmutzmengen problemlos auf.
- **Unübertrefflicher Komfort:** Eine geräumige Kabine, beste Sichtverhältnisse, ergonomische Bedienelemente, eine einstellbare Lenksäule sowie ein gefederter Fahrersitz mit individueller Einstellmöglichkeit. AGR („Aktion Gesunder Rücken“) geprüft und empfohlen.
- **Minimaler Feinstaubausstoss:** Die Cleango 500 erfüllt mit jeweils 4 Sternen das beste Level der PM10/PM2,5 Zertifizierung. Aus der Kombination des Koanda-Umluftsystems in Verbindung mit dem Druckumlaufwassersystem kann der Feinstaubausstoss um bis zu 70% verringert werden.
- **Flexibilität:** Dank modularer Ausstattung und vielfältigen optionalen Erweiterungsmöglichkeiten kann die Kehrmaschine an kundenspezifische Bedürfnisse angepasst werden.

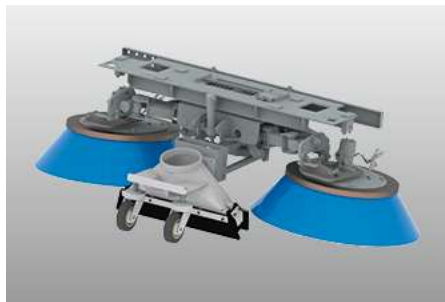
## Leistungsmerkmale

### Kehrtechnologie

Die Cleango 500 verfügt über ein gezogenes, vor der Vorderachse montiertes Tellerbesensystem mit einer Kehrbreite von 2.200 mm. Der Vorteil der gezogenen Konstruktion liegt darin, dass im Vergleich zum geschobenen System Kollisionsschäden erheblich minimiert werden und der Verschleiss der Besen deutlich reduziert wird.

Die Cleango 500 ist als Zwei- oder Dreibesensystem erhältlich. Mit dem optionalen dritten Besen kann die Arbeitsbreite auf 3.550 mm vergrößert werden. Dies ermöglicht eine grössere Flächenleistung (bis zu 64.000 m<sup>2</sup>/h), Kehren auf zwei Ebenen sowie effizientes Kehren auf Flächen mit viel Stadtmobiliar und dementsprechend kleinteiligen Arbeitsbereichen. Der robust ausgeführte Arm mit Frontbesen lässt sich sowohl auf der linken als auch rechten Seite der Maschine einsetzen und ist zudem für schweren Wildkrauteinsatz geeignet.

Alle Funktionen der Cleango 500 sind hydraulisch vom Bedienpult in der Fahrerkabine steuerbar. Die gesamte Kehrereinheit lässt sich hydraulisch 300 mm nach rechts und links verschieben. Mit der optionalen unabhängigen Besensteuerung kann die Neigung der Tellerbesen von der Kabine aus hydraulisch den Fahrbahneigenschaften angepasst werden. Der Auflagedruck der Tellerbesen kann getrennt rechts und links von der Kabine aus eingestellt werden. Dies ermöglicht ein komfortables und sauberes Auskehren von rechtwinkligen Ecken, Rinnsteinen und schwer erreichbaren Stellen.

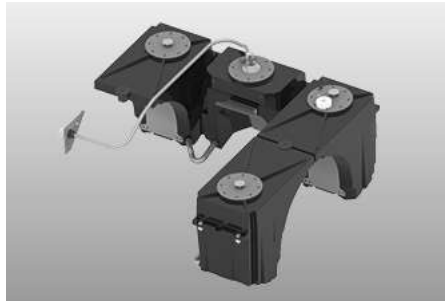


### Saug- und Wassersysteme

Der gezogene Saugschacht ist hinter den Besen, jedoch vor der Vorderachse, angeordnet und wird mit einem gleichbleibenden Abstand zum Boden auf Rollen mitgeführt. Der Saugmund und die Tellerbesen bilden eine Einheit – die Parallelogrammaufhängung der Beseneinheit garantiert eine optimale Nachführung und somit Überdeckung zum Saugschacht. Der strömungsoptimierte Einbau des Saugschachts sorgt dafür, dass bereits bei geringer Gebläsedrehzahl effektiv und mit reduziertem Kraftstoffverbrauch gekehrt werden kann. Eine hydraulisch betätigte Grobschmutzklappe ermöglicht die Aufnahme von grossem Kehrgut. Die Gebläsedrehzahl lässt sich einfach und komfortabel nahezu stufenlos regeln, was ein schnelles Reagieren auf wechselnde Bedingungen ermöglicht.

Das Frischwassersystem verfügt über ca. 685 l Volumen (Option: bis zu 1835 l). Die leistungsstarke Wasserpumpe versorgt je zwei Sprühdüsen an den Tellerbesen und zwei Düsen im Saugschacht. Optional kann die Cleango 500 auch mit einem Umlaufwassersystem ausgerüstet werden. Dabei wird das Umlaufwasser vom Kehrgutbehälter direkt wieder dem Saugschacht zugeführt. Das spart Frischwasser und die Behälterkapazität wird optimal genutzt. Das gesammelte Kehrgut wird sowohl befeuchtet als auch verdichtet und nur saubere sowie staubarme Luft gelangt in die Umwelt.

Die Cleango 500 ist mit dem besten Level PM10 4-Sterne sowie PM2,5 zertifiziert. Das Zertifikat gilt europaweit als Qualitätsmerkmal und zeichnet mit vier Sternen beim PM10 Test die höchste Luftreinheit sowie eine bestmögliche Absorptionsleistung mit PM2,5 aus.



## Kehrgutbehälter

Der Kehrgutbehälter mit einem Systemvolumen von 5 m<sup>3</sup> ermöglicht maximale Kehrgutaufnahme und einen erhöhten Aktionsradius. Die Basisausführung verfügt über Kippentleerung. Optional ist eine Hochentleerung mit Ausschieber für Container-Entleerung erhältlich. Die hydraulisch verriegelte Heckklappe mit einer stabilen Gummidichtung verschliesst die Heckklappe zum Behälter wasserdicht.

Der Rahmen des Behälters ist aus einer stabilen Stahlkonstruktion gefertigt, die einer Nasslackierung unterzogen wird. Der Boden und die Seiten des Behälters sind je nach Bedarf mit Aluminium- oder Edelstahlplatten ausgekleidet. Alternativ gibt es die Cleango 500 auch mit einem Rahmen, der komplett aus Edelstahl gefertigt wurde.

Das Laubsieb ist über die komplette Breite und Länge des Kehrgutbehälters befestigt und ermöglicht die optimale Nutzung der Behälterkapazität. Die grosse Siebfläche verhindert das Zusetzen des Siebes und garantiert einen gleichbleibenden Luftstrom bei 100%iger Behälterfüllung. Für die Reinigung lässt sich das Sieb komfortabel abklappen. Optional ist eine automatische Laubsiebreinigung für den vorderen Siebteil erhältlich.



## Ergonomie und Komfort

Bei der Gestaltung der Kabine standen Bedienkomfort und Ergonomie im Vordergrund. Beste Sicht durch eine geräumige Kabine mit Frontscheibe, die bis zum Kabinenboden durchgezogen ist. Eine Sichtscheibe im Fahrerhausboden ermöglicht freien Blick zum Saugschacht sowie auf die Tellerbesen. Zwei grosse Seitenspiegel ermöglichen zusätzlich perfekte Sicht auf den Arbeitsbereich und die Umgebung. Die Kabine ist mit einer hochwertigen Geräusch- und Vibrationsdämmung ausgestattet. Bei nur 66 dB(A) kann sich der Fahrer besser konzentrieren und seine Aufgaben schnell und sicher ausführen.

Alle Kontroll- und Bedienelemente sind um den Gesundheitsfahrersitz mit AGR-Zertifikat („Aktion Gesunder Rücken“) angeordnet und in optimalem Griffbereich. Eine leistungsstarke Heizung und Klimaanlage sorgen für bestes Raumklima während der Arbeit. Eine schmale und mehrfach verstellbare Lenksäule (in Höhe und Neigung) ist mit allen verkehrstechnischen und sicherheitsrelevanten Funktionen und Bedienelementen ausgestattet. Der ergonomisch gestaltete Übergang zwischen Gas- und Bremspedal, geringe Pedalkräfte und ein Tempomat erleichtern die Arbeit für den Fahrer.

Die Kehrereinheit wird über die Türbedienkonsole mit Joysticks und Drucktasten gesteuert. Die wichtigsten Informationen sind auf den ersten Blick auf dem Farbdisplay in der Dachkonsole sichtbar. So werden z. B. Fahrgeschwindigkeit, Füllstände, Temperaturen, Motordrehzahl und Arbeitszustände angezeigt. Neu ist die Option Auto-Drive. Über den ergonomisch geformten multifunktionalen Fahrhebel können alle Kehrfunktionen sowie die Fahrbefehle im Kehrmodus bequem bedient werden. Über das Display kann ein Mechaniker maschinenspezifische Einstellungen vornehmen. Mit Hilfe des Onboard-Diagnose-Systems sind eventuelle Störungen schnell und effizient zu lokalisieren.

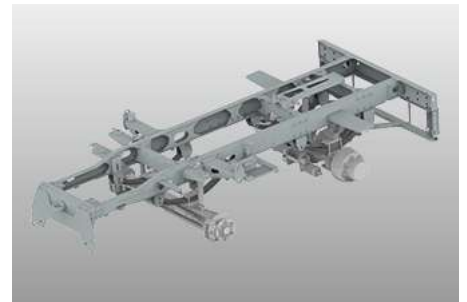


### Moderne Fahrzeugtechnologie

Der Rahmen der Cleango 500 ist aus hochfestem Stahl gefertigt und wird in hochwertigen Verfahren grundiert und lackiert. Dieser bildet einen effektiven Korrosionsschutz und garantiert einen nachhaltigen Einsatz bei allen Witterungen. Durch die Konstruktionsart als Leiterrahmen ist die Cleango 500 leicht und zugleich robust sowie zuverlässig. C-Profile sorgen für höchste Stabilität und Verwindungssteifigkeit. Der Hydrauliktank besteht ebenfalls aus robustem Stahl, während die seitlichen und hinteren Wassertanks aus stabilem, schlagfestem Kunststoff konstruiert sind.

Das auf die Maschine abgestimmte Federungspaket mit Blattfedern und hydraulischen Stossdämpfern vorne und hinten gewährleistet ein sicheres und komfortables Fahren. Grosse 17,5“ Räder mit hoher Traglast sorgen auch bei schlechten Strassen- und Wetterbedingungen für eine erhöhte Sicherheit beim Fahren. Die Cleango 500 hat die höchste Zuladung in ihrer Klasse - dank robuster Federung, hoher Achslasten und der Zwillingbereifung auf der Hinterachse - bis zu 6.600 kg.

Ein grosser Lenkeinschlag von 68° ermöglicht, in Verbindung mit dem kurzen Radstand von 1.850 mm, optimale Wendigkeit, Manövrierbarkeit sowie einen äusserst engen Wendekreis. Die hydraulische Zweikreisbremsanlage mit Scheibenbremsen vorne und Trommelbremssystem hinten, sowie optional bzw. ausstattungsabhängig automatisch-lastabhängiges Bremsventil an der Hinterachse, ermöglicht eine herausragende Fahrzeugkontrolle.



## Antrieb

Die Cleango 500 verfügt über einen effizienten und leistungsstarken Euro 6c Dieselmotor mit dem modernsten am Markt erhältlichen Abgasnachbehandlungssystem mit Diesel-Oxidationskatalysator, geschlossenem Partikelfiltersystem sowie Harnstoffeinspritzung (AdBlue) und SCR-Katalysator. Wahlweise Transportgeschwindigkeit 25 / 40 / 45 / 50 km/h.

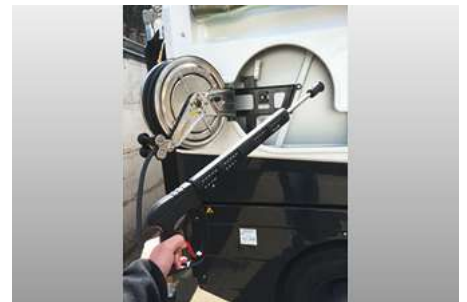
Der Motor inkl. AdBlue-Tank ist perfekt in das Chassis integriert, so dass die Cleango 500 eine optimale Wendigkeit und Manövrierbarkeit beibehält. Der laufruhige und kraftvolle 6-Zylinder Motor sorgt in Verbindung mit dem neu konzipierten hydrostatischen Fahrtrieb mit Eco-Drive für komfortables und wirtschaftliches Fahren. Die Drehzahlabenkung bei Transportfahrten spart bis zu 20% Dieselkraftstoff.

Durch eine Modifikation des Antriebssystems kann die Cleango 500 alternativ mit einem umweltfreundlichen CNG (Compressed Natural Gas) Antrieb ausgestattet werden.



## Grosse Auswahl an Optionen

- Dritter Frontbesen
- Wildkrautbesen
- Rückfahr- und Saugschachtkamera
- Hochdruckreiniger
- Dachausleger mit HD-Lanze
- Zusatzwassertank
- Handsaugschlauch
- Sinkkastenreiniger (SKR)
- Automatische Zentralschmieranlage
- Geräuschkäppaket
- LED-Lichtpaket
- Winterdienstoptionen: Schneeflug oder Frontkehrbesen



## IntelliOPS-Telematikplattform

Die Cleango 500 kann an die Aebi Schmidt IntelliOPS-Plattform angeschlossen werden. Die IntelliOPS-Telematikplattform stellt umfassende Überwachungs-, Auswahl-, Berichterstellungs- und Analysefunktionen bereit. Es ermöglicht eine schnelle Leistungsbewertung, indem es die Aktivitätsdaten der Maschinen live auf einer Karte anzeigt und erleichtert die Verwendung der gesammelten Daten indem detaillierte Übersichten und Berichte erstellt werden können, um den Arbeitsprozess zu optimieren.

Wenn Sie die Aktivitäten Ihrer Cleango 500 überwachen, planen, in Echtzeit steuern, optimieren oder beispielsweise für Dritte abrechnen wollen, dann nutzen Sie die digitalen Lösungen auf unserer IntelliOPS-Plattform. IntelliOPS unterstützt Sie bei der effizienten Nutzung Ihrer einzelnen Maschine genauso wie im Verbund mit mehreren Maschinen, auch solche fremder Marken. Hier erfahren Sie mehr über unsere digitalen Lösungen und wie Sie diese modular an ihre Bedürfnisse angepasst einsetzen können.

## Galerie



## Varianten

### Cleango 500 | 2-Besensystem



Ein flexibles Kehrsystem garantiert in jeder Situation ein sauberes Ergebnis. Das gezogene, vor der Vorderachse montierte Tellerbesensystem hat eine Kehrbreite von 2.200 mm.

### Cleango 500 | 3-Besensystem



Mit dem optionalen dritten Besen kann die Arbeitsbreite auf 3.550 mm vergrößert werden. Dies ermöglicht eine grössere Flächenleistung und das Kehren auf zwei Ebenen.

## Verwandte Produkte

### eSwingo 200+

*Kehrmaschine*



### Flexigo 150

*Kehrmaschine*



### Swingo 200+

*Kehrmaschine*



## Stichwörter

#Länder, Städte & Gemeinden #Dienstleister #Industrie, Bau & Facility Management #Flughäfen #Reinigen #Kehren #Strassen innerorts #Parkplätze & Tiefgaragen #Industrie- & Hafengelände #Flughafen Landseite



Vertrauen Sie auf langjährige und einzigartig vielfältige Erfahrung. **Reden Sie mit uns.** Wir finden auch für Ihre Herausforderung die passende Lösung.

## Technische Daten

	Cleango 500   2-Besensystem	Cleango 500   3-Besensystem
<b>Behälter</b>		
Behältervolumen	5 m <sup>3</sup>	5 m <sup>3</sup>
Kippwinkel	55°	55°
Auskipphöhe Kippentleerung	1 100 mm	1 100 mm
Auskipphöhe Hochentleerung	1 100 - 1 820 mm	1 100 - 1 820 mm
<b>Kehreinheit</b>		
Tellerbesen Durchmesser	900 mm	900 mm
Tellerbesen Drehzahl	140 1/min	140 1/min
Besenbesatz	Stahl / Kunststoff / Mischbesatz	Stahl / Kunststoff / Mischbesatz
Kehrbreite	2 200 mm	2 200 mm
Kehrbreite mit 3. Besen	-	3 500 mm
<b>Sauggebläse</b>		
max. Luftdurchsatz (free Flow)	14 000 m <sup>3</sup> /h	14 000 m <sup>3</sup> /h
Unterdruck max.	850 mm	850 mm
Drehzahl	3 400 1/min	3 400 1/min
<b>Wasseranlage</b>		
Frischwasservolumen	685 l	685 l
Frischwasserpumpe	3.4 bar / 15 l/min	3.4 bar / 15 l/min
Wassertankmaterial	PE Polyethylen	PE Polyethylen
<b>Antriebssystem - Aufbaumotor</b>		
Motortyp	VM R756	VM R756
Zylinderzahl	6	6
Abgasemission	Euro 6c	Euro 6c
Abgasnachbehandlung	AdBlue + SCR-Kat	AdBlue + SCR-Kat
Kraftstoff	Diesel	Diesel
Hubraum	4 455 cm <sup>3</sup>	4 455 cm <sup>3</sup>
Leistung	120 kW (163 PS)	120 kW (163 PS)
Drehmoment	500 Nm	500 Nm
Kraftstofftank	110 l	110 l
AdBlue Tank	14 l	14 l
<b>Lenkung</b>		
Lenkeinschlag Vorderachse	68°	68°
Ø Wendekreis Wand/Wand	7 250 mm	8 100 mm
Ø Wendekreis Bordstein/Bordstein	5 950 mm	5 950 mm
<b>Geschwindigkeit</b>		
Transportgeschwindigkeit	25 km/h / 40 km/h / 45 km/h / 50 km/h	25 km/h / 40 km/h / 45 km/h / 50 km/h
Kehrgeschwindigkeit Dauereinsatz	12 / 18 km/h	12 / 18 km/h
<b>Abmessungen</b>		
Länge ohne 3. Besen	4 450 mm	4 450 mm
Länge mit 3. Besen	-	5 487 mm
Breite ohne Besen	1 810 mm	1 810 mm
Höhe mit RKL	2 707 mm	2 707 mm
Radstand	1 850 mm	1 850 mm
Spurbreite vorne	1 600 mm	1 600 mm
Spurbreite hinten	1 310 mm	1 310 mm
<b>Gewichte</b>		
Leergewicht der Basismaschine ca.	5 500 kg	5 500 kg
Zulässiges Gesamtgewicht	11 500 / 12 100 kg	11 500 / 12 100 kg



[www.aebi-schmidt.com](http://www.aebi-schmidt.com)

© Aebi Schmidt Group | Aebi Schmidt Holding AG | CH-8050 Zürich

Dokument erstellt  
am 14.07.2022

Alle Rechte vorbehalten. Technische Daten können sich ändern.  
Abbildungen sind nicht verbindlich. Irrtümer und Änderungen vorbehalten.

 **aebi schmidt**  
group