



 **schmidt**
a brand of aebi schmidt

Stratos 4.0 - 12.0 m³

Saleuse



La gamme des saleuses Stratos est disponible en différentes capacités pour tous les véhicules porteurs et tracteurs. Elle offre une flexibilité maximale grâce aux choix de longueurs de trémie, des différents systèmes d'extraction de matériaux à bande transporteuse ou vis sans fin, de distribution, d'humidification du sel, d'entraînement, de pose/dépose sur le véhicule et de télécommandes. Les hautes performances des saleuses Stratos garantissent un service hivernal efficient.

L'essentiel en bref

- **Conception modulaire** avec une grande variété d'options et de possibilités d'extension
- **Technologie la plus moderne de télécommande** avec l'option système de gestion des données
- **Technologie d'épandage respectueuse de l'environnement** et composants durables en matériaux recyclés
-

Vos avantages

- Conception modulaire innovante pour des **configurations individuelles** adaptées à vos diverses interventions et conditions d'utilisation
- Utilisation intuitive et systèmes d'assistance pour une **flexibilité maximale dans la planification des interventions**
- **Longue durée de vie à faibles coûts de maintenance** avec des matériaux de construction de haute qualité

Nous sommes à vos côtés pour que votre parc de véhicules soit toujours opérationnel. **Contactez-nous** pour en savoir plus sur les offres de service personnalisées et les pièces de rechange d'origine.



Caractéristiques des performances

Systemes de montage et de dépose

Sécurité maximale

Les composants clés de la Stratos sont conçus pour une sécurité et une stabilité maximale. De fait, sa construction toujours plus robuste offre une sécurité maximale lors du montage et de la dépose.

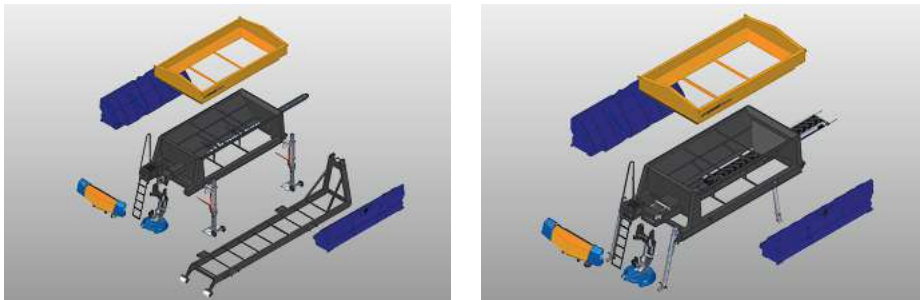
Le châssis de la Stratos est disponible de base en deux variantes:

- Pour béquilles à manivelles, berce pour appareil à bras multibennes et montage fixe
- Spéciale pour système de béquilles automatiques RoRo

Les deux exécutions sont adaptées pour une dépose même en charge de sel et de saumure.

Le nouveau système RoRo - Encore plus performant et plus simple d'utilisation

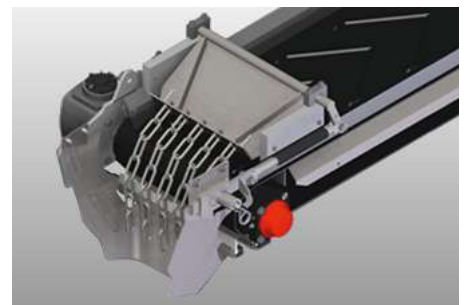
La nouvelle version du système RoRo de pose/dépose automatique a permis d'améliorer considérablement le mode tractage du camion porteur : grâce aux 40 cm supplémentaires de relevage des béquilles arrières, il est désormais possible d'atteler une remorque ou une FLR. En plus, le faible angle de bennage nécessaire et la sangle de sécurité assurent une sécurité maximale lors de la pose et dépose ultrarapide.



Systeme d'extraction et de dosage

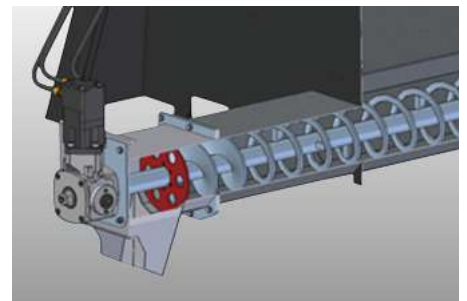
Systeme d'extraction à tapis

Les systèmes d'extraction Stratos allient efficacité et sécurité. Le système à tapis fournit une fiabilité éprouvée pour une utilisation pratique de tous les jours. Le tapis est renforcé par des fibres croisées et son profil breveté à chevrons en continu assure un convoyage régulier de tout type de matériau d'épandage tandis qu'une plaque de glissement en acier inox permet au tapis de glisser sur toute la surface de contact avec un minimum de frottement. Pour protéger le tapis au-dessus, des tôles de répartition de charge réduisent le poids du matériau s'exerçant directement sur la bande. La vitesse du tapis autorégulée avec exactitude et la trappe de dosage arrière permettent d'épandre avec une grande précision n'importe quel type de matériau qui existe sur le marché. La trappe de dosage est elle-même équipée, par sa position biaisée, d'une fonction brise-mottes intégrée pour assurer un écoulement du sel sans blocage : les éventuelles mottes contenues dans le granulat sont concassées à une pression constante exercée sur la trappe par un vérin qui s'efface à l'encontre de pierres ou objets durs, prévenant ainsi toute obturation ou détérioration du système d'extraction.



Systeme d'extraction à vis

Le système d'extraction à vis de la Stratos est basé sur une vis « Flexovis » à double spirale formée à froid de structure ouverte, qui assure une extraction économe en énergie grâce à un faible couple d'amorce. Le pas variable de la vis permet un acheminement régulier du matériau et concourt positivement à l'abaissement du centre de gravité de l'épandeur sur le véhicule. Notre nouveau disque de dosage (en rouge sur la fig. ci-dessous) uniformise l'extraction, dont la précision exacte est assurée par un circuit fermé d'autorégulation : une comparaison permanente entre la valeur réelle mesurée et la valeur de consigne régule le système à une vitesse de rotation précise et constante. De base un chapeau décharge la vis du poids du matériau et augmente sa durée de vie de manière significative. La vis est entraînée par un moteur hydraulique monté sur boîte de renvoi qui veille à un couple élevé de démarrage sûr et stable.

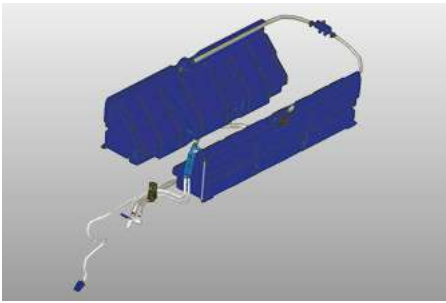


Équipement d'humidification pour bouillie de sel

L'équipement d'humidification du granulat de la Stratos pour un traitement en bouillie de sel de la chaussée est déterminé en fonction de la capacité en sel de la trémie et de la capacité des réservoirs à saumure afin d'assurer un traitement complètement ajustable FS 25 à FS35 (25% saumure/75% sel sec à 35% saumure/65% sel sec).

Les réservoirs à saumure latéraux sont en polyéthylène PE résistants aux chocs et basses températures et intègrent des parois anti-ballants. L'orifice de raccordement se situe au centre du réservoir de sorte que son aspiration ne pose plus de problème dans les régions à fortes déclivités. Un niveau intégré permet au chauffeur de contrôler en un coup d'œil son niveau de saumure et un raccord de remplissage / vidange inox à filtre intégré et robinets 3 voies assure un remplissage sûr et convivial même à fort débit.

Pour que la saumure s'enclenche automatiquement et son débit soit régulé au dosage d'extraction, nous utilisons une pompe à saumure haute performance à entraînement hydraulique, résistante à la corrosion et protégée contre le fonctionnement à sec, associée à un capteur de vitesse intégré pour un maximum de précision.



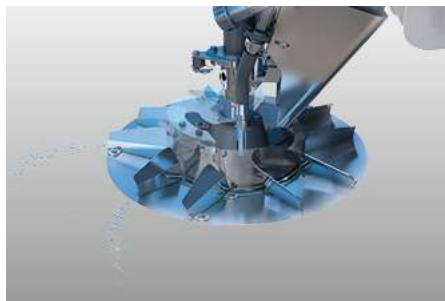
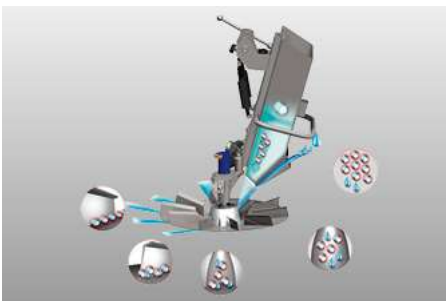
Systèmes de distribution

Système de distribution Premium

Afin de réaliser la distribution du fondant la plus efficace possible, nos systèmes de distribution ont été repensés pour atteindre un meilleur écoulement des matériaux par l'utilisation d'une goulotte parallélépipédique en plastique PE et l'optimisation de l'angle de sortie de notre système de mélange. Ce qui est rendu possible par le cheminement du fondant depuis la zone centrale de mélange de l'assiette Premium jusqu'à sa projection optimale de l'extrémité des aubes de celle-ci. Le mélange homogène ainsi créé est projeté dynamiquement sous forme de spectre concentré régulier pour contrer l'influence des courants d'air et l'aspiration du véhicule. Le mécanisme de pivotement de l'axe de l'assiette permet de régler la symétrie ou l'asymétrie d'épandage manuellement ou électroniquement via le pupitre de commande. Grâce à cette technique, le même spectre de distribution est conservé et est atteint avec exactitude quelle que soit la largeur réglée, au choix les **2 - 10, 2 - 12 m ou 4 - 14 m**; la variation d'asymétrie se fait sans modifier la vitesse de rotation de l'assiette. Le dispositif de contrôle d'épandage est monté dans une position protégée, gage de sécurité et longue durée de vie.

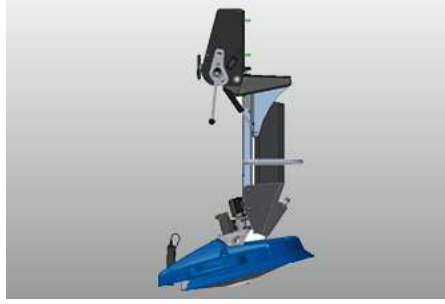
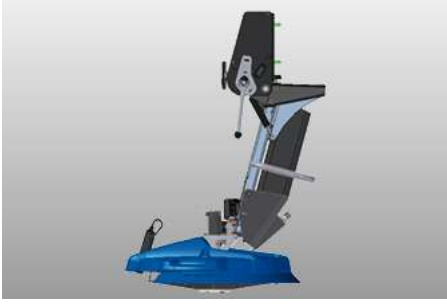
Système de distribution Premium^{plus}

Le système de mélange Premium^{plus} est une évolution du système de mélange Premium. Dans la version Plus, le mélange sel et saumure est d'abord entièrement réalisé dans une chambre de mélange par la force centrifuge et la rotation de l'assiette. La chambre de mélange rotative est régulée électroniquement depuis le pupitre de commande en cabine et produit le spectre de distribution à l'asymétrie d'épandage contrôlée. Les dimensions et géométries optimisées des aubes d'éjection assurent une grande précision dans la plage de largeurs choisies de **2 à 10 m, 3 à 12 m, ou 4 à 14 m**. Bien sûr le dispositif de contrôle d'épandage est monté sur le couvercle d'assiette Premium^{plus} dans la même position protégée.



Protection anticollision automatique de l'assiette d'épandage

En cas de contact, l'ensemble de distribution arrière s'escamote vers l'intérieur et empêche toute détérioration et réparation coûteuse de la saieuse.



Systèmes d'entraînement

Les systèmes d'entraînement Stratos sont conçus pour un maximum de rendement à moindre coût. En voici un aperçu :

Circuit hydraulique porteur - La solution communale

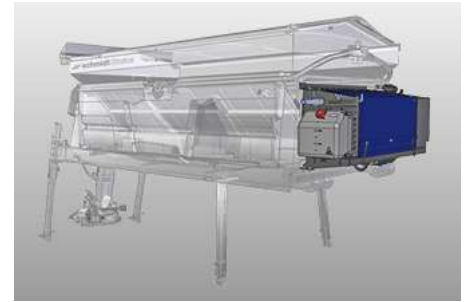
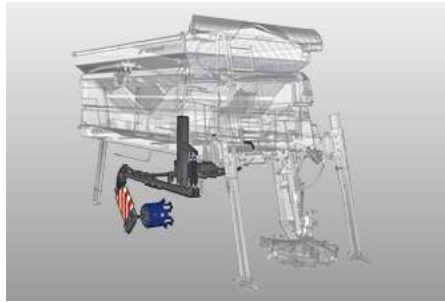
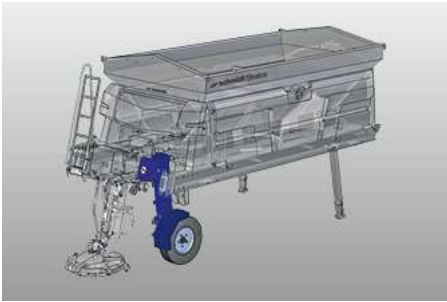
L'entraînement de la saleuse est ici simplement réalisé à partir d'un circuit hydraulique présent sur le véhicule porteur. Dans le cas d'un circuit hydraulique LS (Load Sensing), le contrôle du débit régulé en permanence offre l'avantage au véhicule de fournir moins de puissance en raison d'une faible énergie requise lors de l'épandage. Ceci contribue à une réduction de consommation en carburant et à un faible besoin en huile hydraulique.

Roue suiveuse - La solution classique

L'entraînement hydraulique est alimenté par une roue suiveuse montée à l'arrière de la saleuse et indépendante du véhicule. La position de la roue a été améliorée pour faciliter le montage de l'arbre à cardans du groupe de dépotage pour l'opération de vidange de la saleuse.

Rotopower, innovant et neutre en CO₂ - La solution brevetée

Avec l'entraînement Rotopower, vous profitez au quotidien d'une innovation brevetée.



Systèmes de commandes et de contrôles

La nouvelle gamme de télécommandes Schmidt EvolutionLine comprend trois concepts de télécommandes apportant des solutions professionnelles afin de rendre votre mission de salage plus facile et efficace. La structure modulaire des concepts offre le grand avantage d'une configuration totalement flexible rendant possible l'adaptation exacte du boîtier de commandes à vos besoins.

Boîtier ES - La solution premium

Avec le boîtier ES de la gamme Schmidt EvolutionLine vous obtenez, parmi tous les pupitres, la solution haut de gamme du smartphone qui répond à toutes les exigences opérationnelles courantes et futures. Son écran tactile couleur 7" résistant au gel est monté dans un boîtier robuste étanche à la projection d'eau, le garant d'une manipulation confortable et ce pendant toute la longue durée de vie de la machine. Les réglages du dosage, de la largeur associé à celui de l'asymétrie sont réalisés à partir de boutons rotatifs ergonomiques à clic. Huit boutons pression supplémentaires rétroéclairés sont prévus pour les fonctions primaires ou contenues dans les menus. Equipés des différents composants disponibles en option, le pupitre ES peut être équipé sans problème dans une version centre de contrôle High-tech de votre saleuse.



Galerie



Informations complémentaires

- Les saleuses Stratos peuvent être équipées des systèmes d'assistance Schmidt Route Assistant et ThermoLogic. Route Assistant est un système d'épandage automatique facile à utiliser qui permet au conducteur de se concentrer davantage sur sa conduite en assurant ainsi une meilleure sécurité routière. La combinaison avec le système ThermoLogic permet le réglage automatique du dosage en fonction de la température réelle de chaussée mesurée en permanence. Une économie considérable de matériau jusqu'à 15% peut être ainsi obtenue.
- De plus, les saleuses Stratos peuvent être connectées à la plate-forme en ligne Aebi Schmidt IntelliOPS. La plate-forme télématique IntelliOPS fournit des fonctions complètes de surveillance, de sélection, de rapport et d'analyse des missions de salage. Elle permet une évaluation rapide des performances en affichant les données d'intervention des saleuses en direct sur une carte et facilite l'utilisation des données collectées en créant des aperçus et des rapports détaillés afin d'optimiser le processus de travail.

Variantes

Stratos A50K



La Stratos A50K est un épandeur sur remorque d'une capacité de 5 m³

Stratos 50



La saleuse stratos 50 est un épandeur porté avec une capacité de 5 m³

Stratos 100



La saleuse Stratos 100 est un épandeur porté avec une capacité de 10 m³

Produits parentés

Stratos 1.7 - 3.0 m³

Saleuse



Syntos

Saleuse



Mots-clés

#Régions, villes & agglomérations #Prestataires #Industrie, travaux publics et gestion des installations #Aéroports #Lutte contre le verglas #Autoroutes & routes principales #Routes urbaines #Parkings & garages souterrains #Zones industrielles & portuaires #Aéroport côté ville



Faites confiance à notre longue expérience, unique et interdisciplinaire.
Contactez-nous. Nous avons la solution adaptée à vos besoins.

Données techniques

| | Stratos A40K | Stratos A50K | Stratos 40 |
|-----------------------------------|------------------------------------------------------------------------------------------------------------------------------------------------------------------------------------------------------------------------------------------------------------------------------------------------------------------------------------------------------------------------------------------------------------------------------------------------------------------------------------------------------------------------------------------|------------------------------------------------------------------------------------------------------------------------------------------------------------------------------------------------------------------------------------------------------------------------------------------------------------------------------------------------------------------------------------------------------------------------------------------------------------------------------------------------------------------------------------------|------------------------------------------------------------------------------------------------------------------------------------------------------------------------------------------------------------------------------------------------------------------------------------------------------------------------------------------------------------------------------------------------------------------------------------------------------------------------------------------------------------------------------------------|
| Trémie | | | |
| Capacité trémie | 4 m ³ | 5 m ³ | 4 m ³ |
| Équipement bouillie de sel | | | |
| Capacité réservoirs latéraux | 1 850 l | 1 850 l | 1 850 / 2 400 l |
| Extraction | | | |
| Système convoyeur | tapis | tapis | tapis / vis |
| Distribution | | | |
| Systèmes distribution | <p>Assiette salage: Premium 5-zones à chambre de mélange Diamètre assiette: 490 mm Largeur salage: 2 - 10 m</p> <p>Assiette salage: Premium 5-zones à chambre de mélange Diamètre assiette: 660 mm Largeur salage: 3 - 12 m</p> <p>Assiette salage: Premium 5-zones à chambre de mélange Diamètre assiette: 700 mm Largeur salage: 4 - 14 m</p> <p>Assiette salage: Premium plus à chambre de mélange Diamètre assiette: 660 mm Largeur salage: 3 - 12 m</p> | <p>Assiette salage: Premium 5-zones à chambre de mélange Diamètre assiette: 490 mm Largeur salage: 2 - 10 m</p> <p>Assiette salage: Premium 5-zones à chambre de mélange Diamètre assiette: 660 mm Largeur salage: 3 - 12 m</p> <p>Assiette salage: Premium 5-zones à chambre de mélange Diamètre assiette: 700 mm Largeur salage: 4 - 14 m</p> <p>Assiette salage: Premium plus à chambre de mélange Diamètre assiette: 660 mm Largeur salage: 3 - 12 m</p> | <p>Assiette salage: Premium 5-zones à chambre de mélange Diamètre assiette: 490 mm Largeur salage: 2 - 10 m</p> <p>Assiette salage: Premium 5-zones à chambre de mélange Diamètre assiette: 660 mm Largeur salage: 3 - 12 m</p> <p>Assiette salage: Premium 5-zones à chambre de mélange Diamètre assiette: 700 mm Largeur salage: 4 - 14 m</p> <p>Assiette salage: Premium plus à chambre de mélange Diamètre assiette: 660 mm Largeur salage: 3 - 12 m</p> |
| Système pose/dépose | | | |
| Système montage/dépose | - | - | RoRo / Béquilles de dépose / Appareil à bras hydraulique / Béquilles dépose/bennage / Monté à demeure |
| Entraînement | | | |
| Type d'entraînement | Entraînement intégré / Circuit hydraulique véhicule | Entraînement intégré / Circuit hydraulique véhicule | Circuit hydraulique véhicule / rotopower / Entraînement roue / Entraînement moteur |
| Télécommande | | | |
| Télécommande | EC / EP / ES | EC / EP / ES | EC / EP / ES |
| Dimensions | | | |
| Longueur trémie | 3 000 mm | 3 000 mm | 3 000 / 3 600 mm |
| Longueur montage | 3 500 mm | 3 500 mm | 3 500 / 4 100 / 4 700 mm |
| Largeur trémie | 2 000 mm | 2 000 mm | 2 000 mm |
| Largeur châssis | 2 000 mm pour sys dépose | 2 000 mm pour sys dépose | 1 950 mm pour RoRo / 2 000 mm pour sys dépose |
| Hauteur trémie | 1 490 mm | 1 490 mm | 1 490 / 1 600 mm |
| Poids | | | |
| Poids à vide env. | 2 415 kg | 2 440 kg | 1 015 kg |
| | | | |
| | Stratos 50 | Stratos 60 | Stratos 70 |
| Trémie | | | |
| Capacité trémie | 5 m ³ | 6 m ³ | 7 m ³ |
| Équipement bouillie de sel | | | |
| Capacité réservoirs latéraux | 1 850 / 2 400 l | 2 400 / 3 000 l | 2 400 / 3 000 l |
| Extraction | | | |
| Système convoyeur | tapis / vis | tapis / vis | tapis / vis |
| Distribution | | | |

| | Stratos 50 | Stratos 60 | Stratos 70 |
|-----------------------|--------------------------------------------------------------------------------------------------------------------------|--------------------------------------------------------------------------------------------------------------------------|--------------------------------------------------------------------------------------------------------------------------|
| Systèmes distribution | Assiette salage: Premium 5-zones à chambre de mélange Diamètre assiette: 490 mm Largeur salage: 2 - 10 m | Assiette salage: Premium 5-zones à chambre de mélange Diamètre assiette: 490 mm Largeur salage: 2 - 10 m | Assiette salage: Premium 5-zones à chambre de mélange Diamètre assiette: 490 mm Largeur salage: 2 - 10 m |
| | Assiette salage: Premium 5-zones à chambre de mélange Diamètre assiette: 660 mm Largeur salage: 3 - 12 m | Assiette salage: Premium 5-zones à chambre de mélange Diamètre assiette: 660 mm Largeur salage: 3 - 12 m | Assiette salage: Premium 5-zones à chambre de mélange Diamètre assiette: 660 mm Largeur salage: 3 - 12 m |
| | Assiette salage: Premium 5-zones à chambre de mélange Diamètre assiette: 700 mm Largeur salage: 4 - 14 m | Assiette salage: Premium 5-zones à chambre de mélange Diamètre assiette: 700 mm Largeur salage: 4 - 14 m | Assiette salage: Premium 5-zones à chambre de mélange Diamètre assiette: 700 mm Largeur salage: 4 - 14 m |
| | Assiette salage: Premium plus à chambre de mélange Diamètre assiette: 660 mm Largeur salage: 3 - 12 m | Assiette salage: Premium plus à chambre de mélange Diamètre assiette: 660 mm Largeur salage: 3 - 12 m | Assiette salage: Premium plus à chambre de mélange Diamètre assiette: 660 mm Largeur salage: 3 - 12 m |

Système pose/dépose

| | | | |
|------------------------|-------------------------------------------------------------------------------------------------------|-------------------------------------------------------------------------------------------------------|-------------------------------------------------------------------------------------------------------|
| Système montage/dépose | RoRo / Béquilles de dépose / Appareil à bras hydraulique / Béquilles dépose/bennage / Monté à demeure | RoRo / Béquilles de dépose / Appareil à bras hydraulique / Béquilles dépose/bennage / Monté à demeure | RoRo / Béquilles de dépose / Appareil à bras hydraulique / Béquilles dépose/bennage / Monté à demeure |
|------------------------|-------------------------------------------------------------------------------------------------------|-------------------------------------------------------------------------------------------------------|-------------------------------------------------------------------------------------------------------|

Entraînement

| | | | |
|---------------------|------------------------------------------------------------------------------------|------------------------------------------------------------------------------------|------------------------------------------------------------------------------------|
| Type d'entraînement | Circuit hydraulique véhicule / rotopower / Entraînement roue / Entraînement moteur | Circuit hydraulique véhicule / rotopower / Entraînement roue / Entraînement moteur | Circuit hydraulique véhicule / rotopower / Entraînement roue / Entraînement moteur |
|---------------------|------------------------------------------------------------------------------------|------------------------------------------------------------------------------------|------------------------------------------------------------------------------------|

Télécommande

| | | | |
|--------------|--------------|--------------|--------------|
| Télécommande | EC / EP / ES | EC / EP / ES | EC / EP / ES |
|--------------|--------------|--------------|--------------|

Dimensions

| | | | |
|------------------|-----------------------------------------------|-----------------------------------------------|-----------------------------------------------|
| Longueur trémie | 3 000 / 3 600 mm | 3 600 mm | 3 600 mm |
| Longueur montage | 3 500 / 4 100 / 4 700 mm | 4 100 / 4 700 mm | 4 700 mm |
| Largeur trémie | 2 000 mm | 2 000 mm | 2 000 mm |
| Largeur châssis | 1 950 mm pour RoRo / 2 000 mm pour sys dépose | 1 950 mm pour RoRo / 2 000 mm pour sys dépose | 1 950 mm pour RoRo / 2 000 mm pour sys dépose |
| Hauteur trémie | 1 490 mm | 1 490 mm | 1 490 mm |

Poids

| | | | |
|-------------------|----------|----------|----------|
| Poids à vide env. | 1 040 kg | 1 125 kg | 1 375 kg |
|-------------------|----------|----------|----------|

| | Stratos 80 | Stratos 90 | Stratos 100 |
|--|-------------------|-------------------|--------------------|
|--|-------------------|-------------------|--------------------|

Trémie

| | | | |
|-----------------|------------------|------------------|-------------------|
| Capacité trémie | 8 m ³ | 9 m ³ | 10 m ³ |
|-----------------|------------------|------------------|-------------------|

Équipement bouillie de sel

| | | | |
|------------------------------|-----------------|-----------------|-----------------|
| Capacité réservoirs latéraux | 2 400 / 3 000 l | 2 400 / 3 000 l | 2 400 / 3 000 l |
|------------------------------|-----------------|-----------------|-----------------|

Extraction

| | | | |
|-------------------|-------------|-------------|-------|
| Système convoyeur | tapis / vis | tapis / vis | tapis |
|-------------------|-------------|-------------|-------|

Distribution

| | | | |
|-----------------------|--------------------------------------------------------------------------------------------------------------------------|--------------------------------------------------------------------------------------------------------------------------|--------------------------------------------------------------------------------------------------------------------------|
| Systèmes distribution | Assiette salage: Premium 5-zones à chambre de mélange Diamètre assiette: 490 mm Largeur salage: 2 - 10 m | Assiette salage: Premium 5-zones à chambre de mélange Diamètre assiette: 490 mm Largeur salage: 2 - 10 m | Assiette salage: Premium 5-zones à chambre de mélange Diamètre assiette: 490 mm Largeur salage: 2 - 10 m |
| | Assiette salage: Premium 5-zones à chambre de mélange Diamètre assiette: 660 mm Largeur salage: 3 - 12 m | Assiette salage: Premium 5-zones à chambre de mélange Diamètre assiette: 660 mm Largeur salage: 3 - 12 m | Assiette salage: Premium 5-zones à chambre de mélange Diamètre assiette: 660 mm Largeur salage: 3 - 12 m |
| | Assiette salage: Premium 5-zones à chambre de mélange Diamètre assiette: 700 mm Largeur salage: 4 - 14 m | Assiette salage: Premium 5-zones à chambre de mélange Diamètre assiette: 700 mm Largeur salage: 4 - 14 m | Assiette salage: Premium 5-zones à chambre de mélange Diamètre assiette: 700 mm Largeur salage: 4 - 14 m |
| | Assiette salage: Premium plus à chambre de mélange Diamètre assiette: 660 mm Largeur salage: 3 - 12 m | Assiette salage: Premium plus à chambre de mélange Diamètre assiette: 660 mm Largeur salage: 3 - 12 m | Assiette salage: Premium plus à chambre de mélange Diamètre assiette: 660 mm Largeur salage: 3 - 12 m |

Système pose/dépose

| | Stratos 80 | Stratos 90 | Stratos 100 |
|------------------------|-------------------------------------------------------------------------------------------------------|-------------------------------------------------------------------------------------------------------|----------------------------------------------------------------------------|
| Système montage/dépose | RoRo / Béquilles de dépose / Appareil à bras hydraulique / Béquilles dépose/bennage / Monté à demeure | RoRo / Béquilles de dépose / Appareil à bras hydraulique / Béquilles dépose/bennage / Monté à demeure | RoRo / Béquilles de dépose / Appareil à bras hydraulique / Monté à demeure |
| Entraînement | | | |
| Type d'entraînement | Circuit hydraulique véhicule / rotopower / Entraînement roue / Entraînement moteur | Circuit hydraulique véhicule / rotopower / Entraînement roue / Entraînement moteur | Circuit hydraulique véhicule |
| Télécommande | | | |
| Télécommande | EC / EP / ES | EC / EP / ES | EC / EP / ES |
| Dimensions | | | |
| Longueur trémie | 3 600 mm | 3 600 mm | 3 600 mm |
| Longueur montage | 4 700 mm | 4 700 mm | 4 700 mm |
| Largeur trémie | 2 000 mm | 2 000 mm | 2 000 mm |
| Largeur châssis | 1 950 mm pour RoRo / 2 000 mm pour sys dépose | 1 950 mm pour RoRo / 2 000 mm pour sys dépose | 1 950 mm pour RoRo / 2 000 mm pour sys dépose |
| Hauteur trémie | 1 490 mm | 1 490 mm | 1 490 mm |
| Poids | | | |
| Poids à vide env. | 1 420 kg | 1 455 kg | 1 880 kg |

Stratos 120

| | |
|-----------------------------------|------------------------------------------------------------------------------------------------------------------------------------------------------------------------------------------------------------------------------------------------------------------------------------------------------------------------------------------------------------------------------------------------------------------------------------------------------------------------------------------------------------------------------------------|
| Trémie | |
| Capacité trémie | 12 m ³ |
| Equipement bouillie de sel | |
| Capacité réservoirs latéraux | 2 400 / 3 000 l |
| Extraction | |
| Système convoyeur | tapis |
| Distribution | |
| Systèmes distribution | <p>Assiette salage: Premium 5-zones à chambre de mélange Diamètre assiette: 490 mm Largeur salage: 2 - 10 m</p> <p>Assiette salage: Premium 5-zones à chambre de mélange Diamètre assiette: 660 mm Largeur salage: 3 - 12 m</p> <p>Assiette salage: Premium 5-zones à chambre de mélange Diamètre assiette: 700 mm Largeur salage: 4 - 14 m</p> <p>Assiette salage: Premium plus à chambre de mélange Diamètre assiette: 660 mm Largeur salage: 3 - 12 m</p> |

| | |
|----------------------------|----------------------------------------------------------------------------|
| Système pose/dépose | |
| Système montage/dépose | RoRo / Béquilles de dépose / Appareil à bras hydraulique / Monté à demeure |

| | |
|---------------------|------------------------------|
| Entraînement | |
| Type d'entraînement | Circuit hydraulique véhicule |

| | |
|---------------------|--------------|
| Télécommande | |
| Télécommande | EC / EP / ES |

| | |
|-------------------|-----------------------------------------------|
| Dimensions | |
| Longueur trémie | 3 600 mm |
| Longueur montage | 4 700 mm |
| Largeur trémie | 2 000 mm |
| Largeur châssis | 1 950 mm pour RoRo / 2 000 mm pour sys dépose |
| Hauteur trémie | 1 490 mm |

| | |
|-------------------|----------|
| Poids | |
| Poids à vide env. | 1 945 kg |



www.aebi-schmidt.com
© Aebi Schmidt Group
Aebi Schmidt Holding AG
CH-8050 Zurich

Tous droits réservés. Les caractéristiques techniques sont susceptibles d'être modifiées. Les illustrations ne sont pas contractuelles. Sous réserve d'erreurs et de modifications.

Document créé le 28.11.2022

